



Ministero dello Sviluppo Economico

Linee Guida su criteri e modalità applicative per la valutazione del valore di rimborso degli impianti di distribuzione del gas naturale

7 Aprile 2014



Indice

Parte I Scopo applicabilità e generalità sulla metodologia delle Linee Guida

1. Scopo del documento e processo di emissione
 - 1.1 Scopo del documento
 - 1.2 Iter di emanazione
2. Applicabilità delle Linee Guida
3. Stato di consistenza
4. Limitazioni nell'utilizzo dei prezziari per opere edili e stradali e prezzi dei componenti gas
5. Metodologia generale e data di riferimento per la valutazione del valore di rimborso e
 - 5.1 Metodologia generale per la valutazione del valore di rimborso
 - 5.2 Data di riferimento per la valutazione e aggiornamento alla data di subentro

Parte II- Valore di ricostruzione a nuovo

6. Valore di ricostruzione a nuovo
7. Trattamento spese generali e oneri di sicurezza
 - 7.1 Ricognizione dei prezziari
 - 7.2 Trattamento spese generali nelle valutazioni del valore di rimborso
 - 7.3 Oneri di sicurezza
8. Valore di ricostruzione delle condotte
 - 8.1 Tipologie di posa
 - 8.2 Sezioni tipiche di scavo e lavorazioni elementari
 - 8.2.1 Profondità di interrimento delle condotte
 - 8.2.2 Correlazione fra i diametri delle tubazioni e le sezioni di scavo tipo
 - 8.2.3 Posa su strada o area comunale/privata asfaltata (caso base)
 - 8.2.3.1 Sezioni di scavo tipo per strada comunale/privata asfaltata
 - 8.2.3.2 Sequenza standard delle lavorazioni nel caso base
 - 8.2.3.3 Lavorazioni elementari da considerare nel caso di strada asfaltata comunale/privata (caso base)
 - 8.2.3.3.1 Scavi (caso base)
 - 8.2.3.3.2 Rinterri dello scavo (caso base)
 - 8.2.3.3.3 Ripristini della pavimentazione stradale
 - 8.2.3.3.4 Posa delle tubazioni interrate
 - 8.2.4 Posa su strada provinciale/regionale/statale
 - 8.2.5 Posa su strada o area comunale/privata con pavimentazione speciale
 - 8.2.6 Posa su strada o area comunale/privata in terra battuta (Macadam)
 - 8.2.7 Posa su strada o area comunale/ privata in terreno naturale
 - 8.2.8 Altre condizioni particolari di posa
 - 8.2.8.1 Posa in centri storici o altre aree inaccessibili ai mezzi meccanici
 - 8.2.8.2 Posa in centri storici o altre aree accessibili solo ai mezzi meccanici di piccola dimensione
 - 8.2.8.3 Posa in aree con vincoli particolari
 - 8.2.8.4 Posa in Comuni ad alta densità abitativa
 - 8.2.9 Lavorazioni nelle opere d'arte
 - 8.2.9.1 Attraversamenti ferroviari o altri attraversamenti sotterranei
 - 8.2.9.2 Attraversamento di corsi d'acqua in subalveo
 - 8.2.9.3 Posa aerea di tubazioni di acciaio sul fianco di ponti, viadotti, sovrappassi
 - 8.3 Valorizzazioni delle lavorazioni e utilizzo dei prezziari



- 8.3.1 Prezziari di riferimento per le lavorazioni edili e stradali e utilizzo dei prezziari
 - 8.3.1.1 Prezziari di riferimento per valutazioni di impianti in uno specifico Comune
- 8.3.2 Utilizzo e limitazioni delle voci dei prezziari per opere edili
 - 8.3.2.1 Priorità nell'utilizzo dei prezziari di riferimento
 - 8.3.2.2 Scelta della voce di prezzo e limitazioni per voci e prezzi anomali
- 8.4 Valorizzazione della fornitura e posa tubazioni
 - 8.4.1 Tubazioni in acciaio
 - 8.4.1.1 Tubazioni in acciaio in media e bassa pressione
 - 8.4.1.1.1 Tubazioni in acciaio posate fino all'anno 1994
 - 8.4.1.1.2 Tubazioni in acciaio posate dopo il 1994
 - 8.4.1.2 Tubazioni in acciaio in alta pressione
 - 8.4.2 Tubazioni in polietilene
 - 8.4.3 Tubazioni in ghisa
 - 8.4.3.1 Tubazioni in ghisa sferoidale
 - 8.4.3.2 Tubazioni in ghisa grigia
 - 8.4.4 Tubazioni di materiale diverso da acciaio, polietilene e ghisa
 - 8.4.5 Impianto di protezione catodica
- 9 Valore di ricostruzione degli impianti di derivazione di utenza
 - 9.1 Impianto medio di derivazione di utenza
 - 9.1.1 Definizione dell'impianto medio di derivazione di utenza
 - 9.1.2 Metodologia per la determinazione dell'impianto medio di derivazione di utenza
 - 9.2 Valorizzazione dell'impianto medio di derivazione di utenza
 - 9.2.1 Schemi tipici parte interrata e parte aerea delle derivazioni di utenza
 - 9.2.1.1 Schema derivazione in acciaio su rete in acciaio in MP
 - 9.2.1.2 Schema derivazione in polietilene su rete in acciaio in MP
 - 9.2.1.3 Schema derivazione in polietilene su rete in polietilene in MP
 - 9.2.1.4 Schema derivazione in acciaio su rete in acciaio in BP
 - 9.2.1.5 Schema derivazione in polietilene su rete in acciaio in BP
 - 9.2.1.6 Schema derivazione in polietilene su rete in polietilene in BP
 - 9.2.1.7 Schema parte aerea allacciamenti in MP
 - 9.2.1.8 Schema parte aerea allacciamenti in BP
 - 9.2.1.9 Schema allacciamento in attraversamento di locali sotto il piano stradale
 - 9.2.2 Valorizzazione dei componenti meccanici della derivazione di utenza
 - 9.2.2.1 Prezzi da utilizzare per la fornitura dei componenti meccanici nelle varie tipologie di derivazioni di utenza
 - 9.2.2.2 Ore di manodopera e noli da utilizzare per la posa dei componenti meccanici nelle varie tipologie di derivazioni di utenza
 - 9.2.3 Valore di ricostruzione per le opere edili per la posa delle tubazioni interrate dell'impianto medio di derivazione di utenza
 - 9.2.4 Prezzo di fornitura e posa delle tubazioni aeree
 - 9.2.5 Formule per il valore di ricostruzione dell'impianto medio di utenza
 - 9.2.6 Correzione valore di ricostruzione dell'IDU medio per allacciamenti in attraversamento locali sotto il piano stradale
 - 9.3 Costo di ricostruzione per punto gas e stratificazione temporale dei valori degli impianti di derivazione di utenza
- 10 Valore di rimborso dei terreni e di ricostruzione dei fabbricati industriali
 - 10.1 Valore di rimborso dei terreni
 - 10.2 Fabbricati industriali
 - 10.2.1 Valore di ricostruzione a nuovo dei fabbricati industriali



- 10.2.2 Anno medio di costruzione /rinnovamento dei fabbricati industriali
- 11 Valore di ricostruzione degli impianti primari e secondari
 - 11.1 Impianti primari di misura e regolazione (REMI)
 - 11.1.1 Valore di ricostruzione degli impianti REMI
 - 11.1.2 Anno medio di costruzione/rinnovamento degli impianti REMI
 - 11.2 Impianti secondari di misura e regolazione
 - 11.2.1 Valore di ricostruzione degli impianti secondari di riduzione e misura
 - 11.2.1.1 Valorizzazione della fornitura degli armadi di contenimento
 - 11.2.1.2 Valorizzazione della fornitura del gruppo di riduzione
 - 11.2.1.3 Valorizzazione della posa del gruppo di riduzione
 - 11.2.2 Anno medio di costruzione/rinnovamento degli impianti secondari di riduzione della pressione
- 12 Valore di ricostruzione dei misuratori
 - 12.1 Valorizzazione dei misuratori elettronici e dei convertitori elettronici di volume
 - 12.1.1 Fornitura e posa dei misuratori elettronici
 - 12.1.2 Fornitura e posa dei convertitori elettronici di volume
 - 12.2 Valorizzazione dei misuratori convenzionali
 - 12.2.1 Fornitura dei misuratori convenzionali
 - 12.2.2 Posa dei misuratori convenzionali
- 13 Impianti di telecontrollo
- 14 Aggiornamento prezzi per i componenti della distribuzione gas
- 15 Dati di input per la valorizzazione di tratti di rete in sconfinamento da altri Comuni
 - 15.1 Caso in cui i tratti di rete dello stesso impianto sono in Comuni differenti all'interno dello stesso ambito
 - 15.2 Caso in cui i tratti di rete dello stesso impianto sono in ambiti diversi

Parte III- Degrado dei cespiti e trattamento dei contributi pubblici e privati e dei premi per la determinazione del valore di rimborso

- 16 Degrado fisico degli impianti
- 17 Trattamento dei contributi pubblici e privati e dei premi
 - 17.1 Trattamento dei contributi pubblici e privati da detrarre
 - 17.2 Eventuali premi pagati al Comune da aggiungere
- 18 Reti realizzate a scomputo di oneri di urbanizzazione

Parte IV- Documentazione per la verifica dell'Ente locale

- 19 Documentazione da presentare per la verifica

Allegato 1 Osservazioni all'applicabilità di voci dei Prezziari provinciali e regionali al valore di rimborso di un impianto di distribuzione gas

Allegato 2 Algoritmi per il calcolo del costo per la ricostruzione a nuovo, del degrado fisico dei cespiti e del valore residuo dei contributi pubblici e privati e dei premi

Allegato 3 Autocertificazione sullo stato dell'impianto



Parte I – Scopo, applicabilità e generalità sulla metodologia delle Linee Guida

1. Scopo del documento e processo di emissione

1.1 Scopo del documento

Lo scopo del documento è definire, ai sensi dell'articolo 4, comma 6, del decreto legge 21 giugno 2013, n. 69, convertito con modificazioni in legge 9 agosto 2013, n. 98 (*in seguito "DL 69/2013"*), e dell'articolo 1, comma 16, del decreto legge 23 dicembre 2013, n. 145, convertito con modificazioni in legge 21 febbraio 2014, n.9 (*in seguito "DL 145/2013"*), le modalità operative da seguire nella valutazione del valore di rimborso dovuto ai gestori uscenti alla cessazione del servizio nel "primo periodo", di cui all'articolo 5 del decreto del Ministro dello sviluppo economico 12 novembre 2011, n. 226 e s.m.i. (*in seguito "regolamento criteri di gara"*), in assenza di specifiche differenti previsioni di metodologia di calcolo contenute negli atti delle singole concessioni stipulati prima dell'11 febbraio 2012 (data di entrata in vigore del DM 226/2011).

Le modalità operative previste dalle Linee Guida per la valutazione del valore di rimborso al gestore uscente tengono conto delle specifiche caratteristiche dei componenti dell'impianto e del contesto territoriale in cui è installato.

In conformità con l'articolo 15, comma 5, del DLgs. 164/2000 e s.m.i. e con l'articolo 5, commi 2 e 4, del regolamento criteri di gara, le specifiche metodologie previste nei singoli contratti di concessione vigenti e stipulati precedentemente all'11 febbraio 2012 prevalgono su quanto contenuto nelle presenti Linee Guida, con le limitazioni previste nell'articolo 5 del regolamento criteri di gara e nel capitolo 2 del presente documento.

Il capitolo 2 fornisce la definizione dettagliata dei casi di applicabilità delle Linee Guida.

Gli obiettivi principali delle Linee Guida sono:

- a. fornire, in assenza di specifiche previsioni contrattuali, modalità operative per la valorizzazione industriale delle reti che, nel rispetto delle norme, rappresentino un giusto equilibrio fra le esigenze delle imprese uscenti, che dovessero cedere la rete in seguito alla gara, e quelle dei clienti finali e dell'impresa vincitrice della gara d'ambito;
- b. ridurre il contenzioso tra gestore uscente e Ente locale concedente che rappresenta gli interessi dei clienti finali e della futura impresa aggiudicataria della gara;
- c. limitare le risorse complessive da parte degli Enti locali e imprese e, nello stesso tempo, aumentarne l'efficacia, concentrando le risorse nella verifica dei dati di input più importanti, nella corretta applicazione delle Linee guida;
- d. abbreviare di conseguenza i tempi per la preparazione della gara;
- e. aumentare la trasparenza e l'omogeneità di applicazione, pur tenendo conto delle specificità locali importanti;
- f. dare una ragionevole certezza alle imprese uscenti;



- g. facilitare la verifica da parte dell' Autorità per l'energia elettrica, il gas ed il sistema idrico (*in seguito "Autorità"*) ai sensi dell'articolo 1, comma 16, del DL 145/2013.

1.2 Iter di emanazione

Le Linee Guida sono il risultato di un lungo procedimento istruttorio che ha comportato le seguenti attività:

- a. consultazione preliminare delle associazioni delle imprese su aspetti tecnici di dettaglio;
- b. applicazione di linee guida preliminari e prezzari locali ad una serie di casi di recenti estensioni di rete o di nuova metanizzazione in diverse regioni italiane e confronto del valore di ricostruzione a nuovo ottenuto con le immobilizzazioni iscritte a bilancio;
- c. analisi e confronto con il capitolato e i prezzari per le gare di appalto di una società che gestisce reti idriche in otto regioni dell'Italia settentrionale, centrale e meridionale;
- d. acquisizione dei prezzi effettivamente pagati da alcune imprese di distribuzione per la fornitura e posa di tubazioni e per la fornitura degli altri componenti gas;
- e. analisi sistematica dei 25 prezzari per le opere edili delle CCIAA provinciali, dei 18 prezzari regionali per le opere pubbliche, dei 2 analoghi prezzari delle Province autonome di Trento e Bolzano e del prezzario del Comune di Venezia, per verificare:
 - la completezza e l'adeguatezza delle voci di prezzo per la fornitura e posa delle tubazioni interrate e di altri componenti specifici della distribuzione gas;
 - la disponibilità delle voci di prezzo delle più importanti lavorazioni di scavo, rinterro e ripristino della pavimentazione stradale e la loro idoneità per la costruzione di impianti di distribuzione del gas naturale;
- f. consultazione di ANCI, di altre istituzioni e delle associazioni delle imprese di distribuzione del gas naturale della versione 12 giugno 2013 delle Linee Guida;
- g. applicazione delle Linee guida, nella versione oggetto di consultazione, a interi impianti di alcuni Comuni, appartenenti a diverse regioni, con la collaborazione volontaria di alcune imprese di distribuzione del gas, e confronto del valore di rimborso ottenuto con il corrispondente valore di RAB di località, per la medesima porzione di rete;
- h. revisione delle Linee guida per tenere conto delle principali osservazioni ricevute, quando ritenute condivisibili;
- i. condivisione delle Linee guida con l'Autorità.



2. Applicabilità delle Linee Guida

Le Linee Guida si applicano ai seguenti casi:

- a. casi di cui all'articolo 5, comma 3, del regolamento criteri di gara, cioè i casi in cui è prevista alla scadenza naturale della concessione la devoluzione onerosa di una porzione di impianto al gestore entrante, la cessazione del servizio è anticipata rispetto alla scadenza naturale (inclusi i casi in cui non è previsto un termine di scadenza) e per cui:
 - i. i documenti contrattuali, stipulati prima dell'11 febbraio 2012, non prevedano alcuna previsione metodologica o la prevedano solo per alcuni aspetti del calcolo del valore di rimborso; in questo ultimo caso le Linee guida si applicano per gli aspetti metodologici non previsti o per l'applicazione operativa degli aspetti metodologici generali;
 - ii. gli atti integrativi, stipulati successivamente all'entrata in vigore del Dlgs. 164/2000 (21 giugno 2000), presentino solo un valore, anche se indicizzato, senza specificare la metodologia dettagliata applicata;
 - iii. i documenti contrattuali, per la valutazione del valore di rimborso, facciano riferimento generico all'articolo 24, comma 4, del regio decreto 2578/1925 o indichino genericamente che la valutazione debba essere effettuata a prezzi di mercato, senza fornire la metodologia dettagliata. A tale categoria appartengono i casi in cui un accordo successivo al 20 giugno 2000 ha sostituito gli atti precedenti in cui era definita la scadenza naturale e gli atti di concessione vigenti, stipulati prima dell'11 febbraio 2012, prevedono una metodologia riconducibile ai criteri di cui all'articolo 24, comma 4, del regio decreto 2578/1925;
- b. casi in cui gli atti di concessione ancora in vigore prevedano alla scadenza naturale la devoluzione gratuita al Comune dell'intero impianto o di una sua porzione, ma in cui la cessazione effettiva del servizio è anticipata per disposizioni di legge; in particolare nei due seguenti sottocasi:
 - i. gli atti di concessione prevedono l'applicazione del regio decreto n.2578/1925 in caso di cessazione anticipata del servizio (caso in cui si applica il secondo periodo dell'articolo 5, comma 14, lettera a, del regolamento criteri di gara);
 - ii. gli atti di concessioni non riportano alcuna modalità di calcolo in caso di cessazione anticipata del contratto rispetto alla scadenza naturale (caso in cui si applica l'articolo 5, comma 14, lettera b, del regolamento criteri di gara);
- c. casi di cui all'articolo 5, comma 1, del regolamento criteri di gara, cioè i casi di cessazione del servizio alla scadenza naturale o successivamente, per cui gli atti di concessione ancora in vigore prevedano esplicitamente, come modalità di calcolo del rimborso alla scadenza naturale dell'affidamento, l'applicazione dei criteri di cui all'articolo 24, comma 4, del regio decreto n.2578/1925.



Ai sensi dell'articolo 5, comma 4, del regolamento criteri di gara, nei casi in cui gli atti di concessione vigenti, stipulati prima dell'11 febbraio 2012, riportano previsioni solo su aspetti particolari per il calcolo del valore di rimborso (ad esempio, prezzario da utilizzare, vite utili per il calcolo del degrado, o altri dettagli metodologici) le Linee Guida si applicano per gli elementi non definiti in tali atti.

Inoltre, ai sensi dell'articolo 1, comma 16, del DL 145/2013 in tutti i casi si applica la detrazione dei contributi privati e, pertanto, si applicano in tutti i casi le modalità previste nel paragrafo 17.1 e nel paragrafo 3 dell'Allegato 2, limitatamente al trattamento dei contributi privati.

Nei casi non previsti sopra, qualora i documenti contrattuali facciano riferimento all'applicazione di un prezzario regionale, di una provincia autonoma o della CCIAA provinciale, senza specificarne le modalità applicative, valgono comunque le previsioni contenute nelle Linee Guida per l'utilizzo del prezzario. In particolare, in tale caso si applica quanto previsto nel capitolo 7, per le spese generali e l'utile di impresa, e quanto previsto nei paragrafi 8.2.3.3 e 8.3.2.2 e nell'allegato 1, per la priorità nella scelta della voce, contenuta nel prezzario di riferimento, da utilizzare per una determinata lavorazione relativa a scavi, rinterri e ripristini, per la scelta dei materiali di rinterro e rinfiacco tubazioni e per la identificazione di voci di prezzo non idonee a rappresentare la lavorazione per la realizzazione di reti di distribuzione del gas. Anche per quanto riguarda la fornitura e installazione di componenti specifici della distribuzione del gas, inclusa la fornitura e la posa delle tubazioni interrate, valgono, nel suddetto caso, le previsioni contenute nelle Linee guida e non le voci di prezzo del prezzario, in quanto, come evidenziato al capitolo 4, la maggior parte dei prezzari non forniscono voci di costo adeguate alla realizzazione di condotte di notevoli estensioni, quali le reti di distribuzione del gas naturale.

Le Linee Guida non si applicano a valutazioni del valore di rimborso a regime, a cui si applica la metodologia della regolazione tariffaria, ai sensi dell'articolo 14, comma 8, del DLgs. 164/00, come modificato dall'articolo 24, comma 1, del DLgs 93/2011.

La Parte II, riguardante la valutazione del valore di ricostruzione a nuovo dei cespiti, non si applica agli impianti con prima metanizzazione dopo l'anno 2000, che sono stati realizzati con l'ausilio di finanziamenti pubblici e per cui le condizioni di posa e di accessibilità non si siano modificate. Per tali casi, ai sensi dell'articolo 5, comma 6, ultimo periodo, del regolamento criteri di gara, il valore di ricostruzione a nuovo è determinato utilizzando direttamente i costi effettivamente sostenuti, aggiornati con il deflatore degli investimenti fissi lordi. In questo ultimo caso è comunque applicabile la Parte III delle Linee Guida per il trattamento del degrado dei cespiti e del trattamento dei contributi pubblici e privati.



3. Stato di consistenza

Le quantità, le caratteristiche dei componenti e le condizioni di posa delle condotte dell'impianto oggetto di valorizzazione sono definite nello stato di consistenza, nel formato e con i contenuti specificati dalla deliberazione dell'Autorità 13 dicembre 2012, 532/2012/R/Gas e s.m.i. e dal relativo manuale.

Qualora le caratteristiche dei componenti contenute nello stato di consistenza non siano sufficienti per la determinazione univoca del prezzo unitario, l'impresa è tenuta a specificare in un apposito allegato le caratteristiche aggiuntive. A puro titolo di esempio, caratteristiche aggiuntive, rispetto alle informazioni nello stato di consistenza previste dalla regolazione vigente, necessarie, in alcune situazioni per la valutazione del valore di rimborso, sono la serie delle tubazioni in polietilene, l'uso di tubi in acciaio fabbricati senza saldatura, la tipologia di inerti considerati nel riempimento scavi, le eventuali prescrizioni dell'Ente gestore della strada per la larghezza dei ripristini della pavimentazione stradale in seguito alla posa delle condotte, l'eventuale presenza di componenti della distribuzione gas con caratteristiche particolari, la suddivisione della percentuale delle tubazioni di derivazioni di utenze in polietilene tra quelle allacciate a condotte in acciaio o ghisa e quelle a condotte in polietilene, la percentuale di allacciamenti in attraversamento di locali sotterranei e la relativa lunghezza media del tubo guaina, la divisione tra cespiti a devolvibilità completamente gratuita e parzialmente gratuita, l'associazione tra contributi e cespiti.

Le Linee Guida definiscono la metodologia per la determinazione dei seguenti input dello stato di consistenza:

- a. caratteristiche dell'impianto medio di derivazione di utenza (v. paragrafo 9.1.2);
- b. l'anno medio di costruzione/rinnovamento dei fabbricati industriali (v. paragrafo 10.2.2);
- c. l'anno medio di costruzione/rinnovamento degli impianti primari - REMI (v. paragrafo 11.1.2);
- d. l'anno medio di costruzione/rinnovamento degli impianti secondari (v. paragrafo 11.2.2).



4. Limitazioni nell'utilizzo dei prezziari per opere edili e stradali e prezzi dei componenti gas

In conformità con l'articolo 5, comma 6, del regolamento criteri di gara, il valore della ricostruzione a nuovo si calcola applicando l'eventuale prezzario contenuto negli atti di concessione, purché questi siano stati stipulati prima della data di entrata in vigore del DM 226/2011.

L'articolo 5, comma 7, del regolamento criteri di gara prevede che, in assenza del prezzario contenuto negli atti di concessione, si utilizzano prioritariamente i prezziari per le opere edili delle CCIAA provinciali e i prezziari regionali per le opere pubbliche dell'ambito.

In seguito a verifica dei prezziari per le opere edili delle CCIAA provinciali e dei prezziari regionali/province autonome per le opere pubbliche è emerso che le voci di prezzo di componenti specifici della distribuzione gas (es. REMI, gruppi di riduzione di pressione, misuratori) non sono in genere contenute o, non sono riportate in maniera sistematica. Inoltre, anche qualora le voci di prezzo dei componenti della distribuzione gas siano presenti, non sono, in genere, congruenti con i valori derivati dai contratti di imprese di distribuzione del gas naturale e, quindi, non sono adeguate a valorizzare la fornitura e la posa di un numero rilevante di componenti per la ricostruzione degli impianti di distribuzione.

Pertanto le Linee Guida, in conformità con l'articolo 5, comma 7, del regolamento criteri di gara, per i componenti della distribuzione gas prevedono di applicare i costi standard dell'Autorità, quando disponibili, come per i misuratori elettronici e, negli altri casi, i prezzi riportati nelle Linee Guida stesse che riflettono mediamente i prezzi di mercato risultanti dai contratti di acquisto di alcune imprese di distribuzione del gas.

I prezzi dei componenti gas riportati nelle linee Guida sono validi per valutazioni del valore di rimborso con data di riferimento l'anno 2013 che, come precisato nel capitolo 5, sono in genere relativi a bandi di gara pubblicati nell'anno 2014. Per valutazioni del valore di rimborso con data di riferimento successiva all'anno 2013 i valori sono aggiornati utilizzando il deflatore degli investimenti fissi lordi.

E' da sottolineare che i prezzi indicati nelle Linee Guida non rappresentano, in genere, il prezzo minimo di mercato ma un valore medio dei prezzi in contratti recenti di più operatori, che sono stati considerati adeguati per la determinazione del valore di ricostruzione a nuovo degli impianti di un intero ambito. Tale valore medio di acquisto è stato incrementato del 13% di spese generali di cui all'articolo 5, comma 9, del regolamento criteri di gara.

Inoltre, è stato riscontrato che imprese differenti possono presentare per un componente con le medesime caratteristiche un valore minimo del prezzo di acquisto in corrispondenza di valori differenti del parametro importante per il dimensionamento del componente stesso. Pertanto, i prezzi indicati nelle Linee Guida si ritengono adeguati per la determinazione del valore di rimborso, ma non rappresentano un riferimento di prezzo minimo per le attività commerciali.

Infine, i prezzi dei componenti specifici della distribuzione gas considerati nelle Linee Guida sono rappresentativi delle tipologie più comuni tra quelle conformi alle norme, tuttavia l'impresa può aver installato anche componenti con caratteristiche particolari addizionali, ad esempio per ridurre gli interventi e, quindi, i costi di manutenzione, oppure può averli installati in zone particolari con



extracosti (es. installazioni in zone montane o lacunari difficili da raggiungere). Per tali casi particolari il prezzo riportato nelle Linee Guida potrebbe non essere adeguato a rappresentare tali specificità, per cui è consentito l'utilizzo del prezzo del contratto specifico, che l'impresa deve sottoporre al verificatore (Ente locale e/o Autorità), a cui si aggiunge il 13% di spese generali. Tale prezzo può essere applicato a tutti e ai soli componenti per cui l'impresa può dimostrare il possesso delle caratteristiche addizionali o le specificità dell'installazione più onerosa.

Anche per le tubazioni interrate utilizzate negli impianti di distribuzione gas risulta che per 9 regioni non è riportata la voce nei prezziari regionali o provinciali per le tipologie più utilizzate nella realizzazione di impianti di distribuzione del gas naturale. Per i prezziari delle altre regioni o province che contengono le voci di prezzo di alcune tipologie di tubazioni gas, solo in tre casi si è verificata, al netto dell'utile di impresa, la corrispondenza con i prezzi di fornitura e posa, incrementate del 13% delle spese generali, che risultano dai contratti in recenti estensioni di reti o nuove metanizzazioni di distributori che hanno volontariamente fornito i dati. Negli altri prezziari che contengono tale voce, il prezzo si riferisce, esplicitamente o di fatto, a fornitura e/o posa di tubazioni interrate di piccola estensione e, nella maggior parte dei casi, relativi ad impianti interni alla proprietà dell'utente.

Pertanto, anche per le tubazioni le Linee Guida contengono i prezzi di fornitura e posa da utilizzare nelle valutazioni del valore di rimborso con validità nazionale; permettendo, tuttavia, in caso di situazioni particolari (ad esempio posa in zone di montagna o lacunari) l'utilizzo, in alternativa, dei prezzi di contratti nella specifica applicazione, purché relativi ad estensioni significative, con l'aggiunta del 13% per spese generali.

Per quanto riguarda le opere di scavo, rinterro e ripristino relative alla posa delle tubazioni interrate delle condotte e degli allacciamenti, le Linee Guida rinviando ai prezziari provinciali e regionali, specificando, per i parametri più importanti, i criteri generali di scelta della voce più adeguata. Nelle Linee Guida è segnalata la presenza in specifici prezziari regionali o provinciali di voci inadeguate a valorizzare correttamente la ricostruzione a nuovo di un impianto di distribuzione gas, riferendosi tali valori a lavorazioni di piccole quantità o in condizioni differenti quali quelle presenti nella costruzione di edifici.

Le Linee Guida prevedono anche le modalità di scelta del prezzo da utilizzare nel caso in cui sia il prezzario provinciale sia quello regionale di riferimento non contengano la voce di prezzo o qualora questa sia considerata inadeguata. Informazioni dettagliate sono riportate nei paragrafi 8.2.2.3 e 8.3 e nell'Allegato 1.

Le considerazioni e le previsioni di cui sopra sono applicabili anche al caso in cui i documenti contrattuali facciano riferimento ad un prezzario, qualora esso sia un prezzario regionale o provinciale.



5. Metodologia generale e data di riferimento per la valutazione del valore di rimborso

5.1 Metodologia generale per la valutazione del valore di rimborso

Il valore di rimborso, per le casistiche di cui al capitolo 2 a cui si applicano le Linee Guida, è calcolato tramite i seguenti passi:

- 1) Partendo dallo stato di consistenza di cui al capitolo 3, si determina il valore di ricostruzione a nuovo, che a sua volta è calcolato come segue:
 - a. per gli impianti realizzati con finanziamenti pubblici con prima metanizzazione dopo il 2000, con condizioni di posa ed accessibilità non modificate, il valore di ricostruzione a nuovo è calcolato sulla base dei costi effettivamente sostenuti, aggiornati con il deflatore degli investimenti fissi lordi e degradati, in conformità con l'articolo 5, comma 6, del regolamento criteri di gara;
 - b. per tutti gli altri impianti, il valore di ricostruzione a nuovo è calcolato, in conformità con l'articolo 5, commi da 6 a 9, del regolamento criteri di gara, applicando le modalità operative previste nella Parte III. In particolare, applicando le previsioni del capitolo 8 per le condotte, del capitolo 9 per gli impianti di derivazione di utenza, del capitolo 10 per i terreni e fabbricati, e per gli altri componenti gas i prezzi e le modalità previste nei capitoli da 9 a 13, con l'aggiornamento prezzi per valutazioni negli anni successivi come previsto dal capitolo 14.
- 2) Il valore di ricostruzione a nuovo viene ridotto per tenere conto del degrado dei componenti dell'impianto, in funzione dell'anno della loro installazione e delle durate utili della loro tipologia, come previsto nel capitolo 16 della Parte III, determinando il valore industriale dell'impianto.
- 3) Per la determinazione del valore di rimborso, con le modalità previste nel capitolo 17 della Parte III, sono detratti dal valore industriale i contributi pubblici e privati, rivalutati e degradati secondo la regolazione tariffaria, ed è aggiunto il valore residuo dell'eventuale premio pagato dal distributore al Comune, rivalutato e opportunamente degradato.

E' da tenere presente che ai sensi dell'articolo 1, comma 16, del DL 145/2013, la detrazione dei contributi privati si applica in tutti i casi anche in quelli in cui i documenti contrattuali prevedano una differente metodologia di calcolo del valore di rimborso, rispetto alle Linee Guida. Pertanto si applicano sempre le previsioni del paragrafo 17.1 e del paragrafo 3 dell'Allegato 2, relative al trattamento dei contributi privati.

La Parte IV riporta la documentazione che il gestore deve presentare all'Ente locale concedente per la verifica. Tale documentazione, opportunamente aggiornata in seguito a tale fase di verifica, è trasmessa all'Autorità, ai sensi dell'articolo 1, comma 16, del DL145/2013, secondo le modalità individuate dall'Autorità con proprio provvedimento, nel caso in cui, per la porzione di impianto che passa in proprietà al gestore subentrante e derivante da una concessione che prevede alla scadenza la devoluzione a titolo oneroso, il valore di rimborso è maggiore del 110% delle relative immobilizzazioni nette, al netto dei contributi pubblici e privati, calcolate nella regolazione tariffaria.



5.2 Data di riferimento per la valutazione e aggiornamento alla data di subentro

La valutazione del valore di rimborso per la pubblicazione del bando di gara deve essere, in linea generale, aggiornata al 31 dicembre dell'anno precedente all'anno t in cui è pubblicato il bando. Tutte le informazioni necessarie per la determinazione del valore di rimborso dovuto al gestore uscente, quali lo stato di consistenza, il valore residuo dei contributi pubblici e privati, il valore residuo degli eventuali premi pagati ai Comuni e il calcolo del degrado dei cespiti, devono essere aggiornate all'anno t-1. Pertanto per le gare con il bando di gara pubblicato entro il 2014 viene fatto riferimento, in linea generale, allo stato dell'impianto al 31.12.2013 e ai valori contabili dell'anno 2013.

In tale maniera, è facilitato il calcolo, richiesto ai sensi dell'articolo 1, comma 16, del DL 145/2013, della differenza tra il valore di rimborso e le immobilizzazioni nette di località, al netto dei contributi pubblici e privati, calcolate secondo la regolazione tariffaria e comunicate all'Autorità per la determinazione delle tariffe. Infatti, per il quarto periodo di regolazione, ai sensi dell'Allegato A, Parte II, della deliberazione dell'Autorità 573/13/R/gas, le tariffe dell'anno t sono calcolate sulla base dei dati patrimoniali relativi all'anno t-1 forniti dalle imprese (anche se i valori per le tariffe preliminari, definite entro il mese di marzo dell'anno t, fanno riferimento ai valori preconsuntivi dello stato patrimoniale dell'anno t-1, mentre quelli di dicembre ai dati consuntivi). Ai fini di un confronto omogeneo, è però necessario identificare i valori delle immobilizzazioni e dei contributi pubblici e privati, secondo la regolazione, relativi alle porzioni di impianto di proprietà del gestore uscente che passano di proprietà al gestore entrante, escludendo quindi le porzioni di impianto che sono già di proprietà dell'ente locale o che passano in proprietà all'ente locale per devoluzione gratuita o per l'applicazione dell'articolo 5, comma 14, lettera b.

Qualora per le valutazioni del valore di rimborso da inserire nel bando di gara non sia possibile fare riferimento alle informazioni al dicembre dell'anno t-1, ad esempio nel caso in cui il bando di gara sia pubblicato nei primi mesi dell'anno t, è necessario che tutte le informazioni utilizzate e le elaborazioni effettuate per la valutazione del valore di rimborso siano riferite alla stessa data di riferimento.

La data di riferimento della valutazione deve essere evidenziata nella nota di accompagnamento. Nella stessa nota devono essere riportate, sia per le immobilizzazioni di località sia per i contributi privati e pubblici, relativi alle porzioni di impianto di proprietà del gestore uscente che non sono cedute all'ente locale, le differenze tra i valori alla data di riferimento della valutazione del valore di rimborso e quelli comunicati all'Autorità per la determinazione delle tariffe dell'anno t, in modo da calcolare correttamente la differenza tra il valore di rimborso e le immobilizzazioni di località ai fini tariffari, di cui all'articolo 1, comma 16, del DL 145/2013. Qualora tale differenza sia superiore al 10% vi è l'obbligo di invio all'Autorità delle informazioni dettagliate sul valore di rimborso.

Successivamente alla gara, al subentro nella gestione da parte dell'aggiudicatario della gara d'ambito, il valore di rimborso è aggiornato come specificato nel bando di gara, sulla base delle variazioni patrimoniali intervenute tra la data di riferimento della valutazione del valore di rimborso per la pubblicazione del bando di gara e il momento del subentro del servizio. Quando il lasso di



tempo tra la pubblicazione del bando di gara e la cessazione del servizio è relativamente breve (dell'ordine di un anno), per semplicità l'aggiornamento può essere effettuato solo aggiungendo le nuove immobilizzazioni e detraendo le dismissioni intervenute e i contributi percepiti in tale intervallo senza necessità di un ricalcolo completo.

E' da notare che, ad eccezione degli impianti in Sicilia e nella provincia di Bolzano, gli impianti, che passano di proprietà del gestore d'ambito in anni successivi al primo anno di subentro nella concessione d'ambito, raggiungono la scadenza di una concessione aggiudicata con gara dopo il decreto legislativo 164/2000. Pertanto a tali impianti non si applica la metodologia prevista dall'articolo 15, comma 5, del decreto legislativo 164/2000 e quindi non si applicano le valutazioni in base al valore di ricostruzione a nuovo delle presenti Linee Guida.



Parte II- Valore di ricostruzione a nuovo

6. Valore di ricostruzione a nuovo

Il valore di ricostruzione a nuovo degli impianti oggetto della gara di ambito è il costo che il gestore d'ambito dovrebbe sostenere per costruire, in maniera programmata, lo stesso identico impianto, quindi di pari consistenza e con lo stesso materiale delle condotte esistenti e la stessa tipologia di misuratori, tenendo conto delle condizioni normative e dello stato dei luoghi, e quindi delle strade, al momento della preparazione del bando di gara, supponendo che l'impianto non sia preesistente.

L'utilizzo della stessa tipologia di misuratori, convenzionali o elettronici, e dello stesso materiale delle condotte esistenti, anche nel caso in cui oggi alcuni materiali non si utilizzassero più per nuove realizzazioni, ha lo scopo di valorizzare correttamente l'impianto ceduto in base al materiale effettivamente presente che potrebbe avere una minore vita utile, maggiori problematiche di manutenzione, o anche essere obsoleto, qualora le norme o la regolazione ne prevedano la sostituzione, o essere stato addirittura non a norma anche in passato. Le tubazioni, con materiale che ricade negli ultimi due casi, non contribuiscono al valore di rimborso.

Poiché il gestore vincitore d'ambito non è noto al momento della gara, il valore di rimborso deve necessariamente basarsi su lavorazioni omogenee a livello nazionale, definite nelle Linee Guida (es. paragrafo 8.2.3.3), tenendo conto, però, delle eventuali specifiche prescrizioni degli enti gestori delle strade o delle peculiarità oggettive locali, come, ad esempio, le caratteristiche morfologiche del terreno, la distanza dalla discarica, gli oneri regionali di smaltimento dei rifiuti.

La metodologia utilizzata differisce dalla valorizzazione della rete a costi storici, su cui si basa la regolazione tariffaria per determinare il capitale netto investito direttamente dal gestore (RAB), e quindi al netto dei contributi pubblici e privati, da remunerare annualmente in tariffa. Infatti, la RAB è basata sugli effettivi costi sostenuti (o ricostruiti in base a metodologie previste nella regolazione) dallo specifico gestore nel corso degli anni, con condizioni locali e normative vigenti al momento dei singoli investimenti, che possono essere mutate nel corso degli anni, e con lavorazioni secondo le prescrizioni del gestore della strada al momento dell'investimento o, in assenza di prescrizioni dell'ente gestore della strada, secondo le procedure dello specifico gestore. Inoltre, il valore della RAB risente anche delle politiche di bilancio seguite dalle singole imprese, anche con modalità diverse in differenti periodi, che ha comportato una differente collocazione di alcune voci di spesa nelle immobilizzazioni invece che nei costi di esercizio e viceversa.

La definizione del valore di ricostruzione a nuovo di cui sopra, comporta le seguenti implicazioni per le valutazioni dei principali componenti.

- I. Per il valore di ricostruzione a nuovo delle condotte:
 - la tipologia di posa è quella relativa alle condizioni stradali al momento delle valutazioni. Ciò, ad esempio, potrebbe comportare che una condotta è oggi valutata con posa su strada asfaltata, mentre, nell'anno in cui è stata effettivamente realizzata la tubazione, la posa potrebbe essere stata su strada sterrata;



- la profondità di interrimento per la valutazione è quella richiesta dalla normativa attuale, indipendentemente dall'effettiva profondità di posa della singola condotta (si veda paragrafo 8.2.1);
- si utilizza lo stesso materiale per le valutazioni, anche se oggi tubazioni di quel materiale non sarebbero più installate, come per esempio i tubi in ghisa grigia con giunti meccanici, se il materiale era previsto da norme precedenti mai modificate;
- non contribuiscono al valore di rimborso, in quanto ritenute inadeguate o obsolete, le tubazioni con materiale mai previsto dalle norme (es. PVC o cemento amianto) o per cui le attuali norme o la regolazione ne prevedono la sostituzione, es. condotte di ghisa con giunti in piombo e canapa.

II. Per il valore di ricostruzione a nuovo degli impianti di derivazione di utenza:

- il valore di ricostruzione a nuovo degli impianti di derivazione di utenza comporta una sinergia con la posa delle condotte, limitatamente alle voci di riempimento con binder e di stesura del tappeto di usura della pavimentazione stradale asfaltata;
- non contribuiscono al valore di rimborso le derivazioni di utenza di 4^a specie non conformi al paragrafo 5.1 della norma UNI 9860, se realizzate dopo il 1991, anno di entrata in vigore della prima edizione della norma. In particolare, hanno valore di rimborso nullo le derivazioni di utenza di 4^a specie realizzate dopo il 1991 che non hanno un dispositivo di intercettazione (manovrabile con rinvio in pozzetto, se manuale) nell'immediata adiacenza dell'organo di presa, ad eccezione del caso in cui abbiano una valvola di intercettazione di linea, se derivate da una condotta alimentata in antenna, che consenta di intercettare l'alimentazione a un numero massimo di 50 utenti con potenza termica <1200 kW. In alternativa, dal valore di ricostruzione dell'impianto di derivazione di utenza, nella configurazione attuale non conforme, devono essere detratti i costi delle opere edili e dei componenti e materiali necessari per intervenire successivamente per ripristinare la conformità della norma, inclusi gli oneri di sicurezza aggiuntiva e i costi dell'apertura di un cantiere per il singolo allacciamento.

III. Per il valore di ricostruzione dei misuratori:

- i misuratori sono installati a nastro, cioè in maniera pianificata per zone concentrate;
- i misuratori sono valutati in base alla tipologia che risulta nello stato di consistenza, cioè i misuratori convenzionali sono valutati in base alla installazione di un misuratore convenzionale dello stesso tipo, anche se la regolazione richiede di installare solo misuratori elettronici;
- è introdotta una penalizzazione per i misuratori convenzionali non conformi alla deliberazione 631/2013/R/gas e s.m.i., in linea con quanto previsto dalla deliberazione 573/2013/R/gas, al fine di non fare pesare le non conformità sul gestore subentrante (vedi capitolo 12).

Eventuali problematiche, soprattutto nella parte interrata dell'impianto, che siano a conoscenza del gestore uscente e costituiscano un serio problema di sicurezza, devono essere dichiarate dal gestore



uscite nell'autocertificazione ai sensi dell'articolo 46 del DPR 445/2000, di cui all'Allegato 3, sullo stato dell'impianto. Gli eventuali cespiti con seri problemi di sicurezza non contribuiscono al valore di rimborso o, in alternativa, devono essere detratti i costi per risolvere le non conformità. Eventuali casi di difformità che emergano successivamente al subentro del gestore subentrante sono coperti dalla normativa in materia di vizi occulti degli impianti. Pertanto, nella valutazione del valore di rimborso non sono previste attività di sondaggio o verifica sul campo, eccetto, qualora necessaria, l'attività di campionamento, di cui al paragrafo 9.1.2, per la determinazione delle caratteristiche dell'impianto medio di derivazione di utenza.



7. Trattamento spese generali e oneri di sicurezza

7.1 Ricognizione dei prezziari

I prezziari delle CCIAA provinciali sui lavori edili e delle Regioni/Province autonome sui lavori pubblici hanno, in genere, lo scopo di essere utilizzati come riferimento per gare di appalto da privati o dalla Pubblica amministrazione.

Per le voci di costo relative alle opere compiute, tutti i prezziari prevedono prezzi già incrementati delle spese generali e del 10% dell'utile d'impresa; fanno eccezione i prezzi delle opere compiute del prezzario della CCIAA di Treviso, che non contengono né le spese generali né l'utile per l'impresa appaltatrice.

Tutti i prezzi sono poi soggetti a ribasso di gara, ad eccezione degli oneri di sicurezza.

Nelle spese generali sono compresi anche gli oneri di sicurezza afferenti all'impresa (sicurezza intrinseca, vedi paragrafo 7.3).

Per la fornitura dei materiali, la manodopera e i noli, i vari prezziari tengono conto in maniera differente delle spese generali; infatti, molti prezziari anche per tali voci di prezzo includono le spese generali e l'utile di impresa, mentre altri prezziari, per tali voci di prezzo, non contengono né le spese generali né l'utile di impresa.

La situazione dettagliata sull'inclusione o meno delle spese generali, e quindi anche dell'utile per l'impresa appaltatrice, nelle voci relative alla fornitura di materiali, manodopera e noli nei vari prezziari, è riportata nel paragrafo 8.3.

7.2 Trattamento spese generali nelle valutazioni del valore di rimborso

Per le voci di prezzo relative alle opere compiute e per quelle relative a fornitura materiali, noli e manodopera, contenenti le spese generali e l'utile di impresa, si applica il prezzo unitario senza l'utile di impresa e quindi il valore riportato nel prezzario diviso per 1,1, indipendentemente da quanto riportato nelle avvertenze generali del prezzario stesso sulle attività incluse o escluse dalle spese generali considerate.

Questo in quanto tutti i prezziari considerano un valore percentuale delle spese generali uguale o superiore al 13% di cui all'articolo 5, comma 9, del regolamento criteri di gara; con le sole eccezioni del prezzario della CCIAA di Treviso, che non riporta le spese generali, e del prezzario della Provincia di Trento in cui la percentuale di spese generali è il 12%. Pertanto le voci del prezzario della Provincia di Trento, contenenti le spese generali e l'utile di impresa, saranno divise per 1,09.

Qualora si utilizzi una voce di costo relativa alla fornitura di materiali o a noli o alla manodopera, in cui il prezzario non riconosce le spese generali (così come per le opere compiute del prezzario della CCIAA di Treviso), si applica, ai fini della valutazione del valore di rimborso, il prezzo unitario riportato nel prezzario moltiplicato per 1,13, per tenere conto del 13% delle spese generali omnicomprendenti (oneri di progettazione, autorizzazioni, direzione lavori e collaudi, oneri di



sicurezza intrinseca, e di ogni altro onere considerato normalmente come spese generali) ai sensi dell'articolo 5, comma 9, del regolamento criteri di gara.

7.3 Oneri di sicurezza

Gli oneri di sicurezza intrinseca sono già inclusi all'interno delle spese generali, di cui al paragrafo 7.2.

Le valorizzazioni in base ai prezziari di riferimento delle condotte e delle derivazioni di utenza, incluse le spese generali e al netto dell'utile di impresa, e in conformità con le metodologie descritte, rispettivamente, nei capitoli 8 e 9, sono incrementate di 1,8% per oneri di sicurezza aggiuntiva, anche se espressamente non indicato nell'articolo 5 del regolamento criteri di gara.

Nessun incremento per oneri di sicurezza aggiuntiva si applica alle valorizzazioni di impianti primari (in quanto in questo caso i prezzi contenute nelle Linee guida, derivati dai contratti di imprese di distribuzione, già includono gli oneri di sicurezza aggiuntiva), di impianti secondari, di misuratori, di impianti di telecontrollo, di terreni o di fabbricati industriali.



8. Valore di ricostruzione delle condotte

Le condotte sono descritte nello stato di consistenza dell'impianto, specificando il materiale, la pressione, il diametro, la tipologia di posa e l'eventuale contesto di posa.

Il costo unitario per la posa di una condotta è la somma del costo unitario (relativo alla posa di 1 m di tubazione) delle attività di scavo, inclusa l'eventuale demolizione della pavimentazione stradale, dei rinterri, incluso il rinfiacco delle tubazioni, e dei ripristini della pavimentazione stradale, oltre al costo unitario per la fornitura e la posa della tubazione.

Al costo della posa delle tubazioni occorre aggiungere i costi di posa di valvole presenti nelle condotte e, qualora presenti, i costi di opere d'arte, quali attraversamenti ferroviari, parallelismi ferroviari, attraversamenti di viadotti, sovrappassi di strade e corsi d'acqua, ecc., le cui lavorazioni sono definite nel paragrafo 8.2.9.

Tali costi sono incrementati di 1,8% per considerare gli oneri di sicurezza aggiuntiva (v. paragrafo 7.3).

Il valore di ricostruzione a nuovo delle condotte è funzione della tipologia di posa (v. paragrafo 8.1); per ciascuna tipologia di posa sono definite (v. paragrafo 8.2):

- le sezioni di scavo tipo in funzione del diametro delle tubazioni, da cui si ricava il computo metrico per le varie lavorazioni;
- le lavorazioni elementari per ciascuna attività relativa allo scavo, rinterro e il ripristino della pavimentazione stradale, che devono tener conto delle specificità del contesto territoriale e delle condizioni morfologiche del terreno interessato dalle lavorazioni.

Nel paragrafo 8.2.3 sono dettagliatamente riportate le lavorazioni per il caso più comune che è la posa su strada comunale o privata asfaltata (caso base).

Gli scostamenti più comuni nelle sezioni di scavo e nelle lavorazioni per le altre tipologie di posa sono riportati nei paragrafi da 8.2.4 a 8.2.7.

Nel paragrafo 8.2.8 sono identificati i contesti di posa, i vincoli e i parametri che, applicati a tutte o ad alcune voci di costo, tengono conto delle specifiche situazioni lavorative che comportano degli extra costi rispetto alle condizioni standard. L'incidenza e la tipologia di tali condizioni particolari e vincoli dovranno essere concordate tra le Parti sulla base di evidenze territoriali.

Come regola, le prescrizioni dell'ente gestore della strada, qualora presenti, prevalgono su quanto ipotizzato nelle Linee Guida. Pertanto, in presenza di tali prescrizioni, le sezioni di scavo e le tipologie di lavorazioni potranno essere diverse, limitatamente ai parametri e modalità previste nelle prescrizioni stesse, da quanto ipotizzato nelle Linee Guida in condizioni standard.

Infine, nei paragrafi 8.3.1 e 8.3.2 sono riportati i prezziari cui far riferimento nelle lavorazioni di scavo, rinterro e ripristino, con le raccomandazioni sulle voci di costo da considerare in caso di presenza di più voci simili o in caso di assenza di voci di costo nel prezzario di riferimento. Il paragrafo 8.3.2 e l'Allegato 1 contengono le segnalazioni di eventuali prezzi, in specifici prezziari, ritenuti anomali, in quanto presentano sostanziali differenze dagli altri prezziari, non giustificabili



dalla differenza nel costo della manodopera o da specificità locali, e/o non sono applicabili a valorizzare la ricostruzione dell'impianto di distribuzione del gas. L'Allegato 1 prevede, per tali voci inidonee, la voce di prezzo da utilizzare in sostituzione.

Nel paragrafo 8.4 sono riportate le modalità per valorizzare la fornitura e la posa delle tubazioni.

Come già anticipato nel capitolo 6, non è valorizzata ai fini del valore di rimborso la posa di tubazioni non conformi alle norme di settore, anche considerando le disposizioni vigenti alla data di realizzazione, o per cui le attuali norme o l'attuale regolazione hanno prescritto la sostituzione. In particolare, le tubazioni che hanno valore di rimborso nullo sono le tubazioni:

- in ghisa con giunti in canapa e piombo, non risanati;
- in PVC;
- in cemento amianto.

8.1 Tipologie di posa

La situazione più diffusa ("caso base") è costituita dalla posa di condotta su:

- i. strada o area comunale o privata in conglomerato bituminoso (asfaltata): v. paragrafo 8.2.3.

Altre tipologie di posa, in conformità con la deliberazione 532/2012/R/GAS e s.m.i. sullo stato di consistenza, sono le pose su:

- ii. strada provinciale/regionale/statale: v. paragrafo 8.2.4;
- iii. strada o area comunale/privata con pavimentazione speciale: v. paragrafo 8.2.5;
- iv. strada o area comunale/privata in terra battuta (anche denominata macadam, strada bianca o sterrata): v. paragrafo 8.2.6;
- v. strada o area comunale/privata in terreno naturale: v. paragrafo 8.2.7.

8.2 Sezioni tipiche di scavo e lavorazioni elementari

Per ciascuna tipologia di posa il presente paragrafo analizza le sezioni di scavo in funzione del diametro delle tubazioni e le lavorazioni nei casi più comuni. Inoltre, il paragrafo 8.2.8 analizza le condizioni particolari, i vincoli e i parametri che tengono conto delle specifiche situazioni lavorative che comportano degli extra costi rispetto alla situazione più comune. Infine il paragrafo 8.2.9 riporta le lavorazioni da considerare in caso di presenza di opere d'arte.

Prima di analizzare le sezioni di scavo per ciascuna tipologia, il paragrafo 8.2.1 riporta alcune considerazioni sulla profondità di interrimento considerata convenzionalmente in tutte le sezioni di scavo.

8.2.1 Profondità di interrimento delle condotte

La profondità di interrimento per la determinazione del valore di ricostruzione delle condotte è il valore richiesto dalla normativa attuale, indipendentemente dall'effettiva profondità di posa della singola condotta. Le norme vigenti prevedono le seguenti profondità di interrimento per condotte di distribuzione del gas:



- 100 cm per posa delle condotte sulle strade soggette alle prescrizioni del Codice della strada, ai sensi dell'articolo 66 del Regolamento relativo al Codice della strada;
- le profondità indicate in Tabella 1, ai sensi del DM 27.06.2006 - Norma UNI 9165-2004, per la posa in aree o strade in cui non trova applicazione il Codice della strada.

Tabella 1 – Profondità di interrimento ai sensi del DM 27.06.2006

Sede di posa	Specie della condotta		Note
	4 ^a e 5 ^a	6 ^a e 7 ^a	
Sede stradale	90 cm	60 cm	
Zone non soggette al traffico veicolare (per es. marciapiedi, aiuole spartitraffico, aree urbane verdi)	40 cm	40 cm	a condizione che la tubazione sia posta almeno 50 cm dal bordo della carreggiata
Terreni di campagna	90 cm	60 cm	in corrispondenza di ondulazioni, fossi di scolo, cunelle e simili è consentita per brevi tratti una profondità di interrimento inferiore e comunque con un minimo di 50 cm

Allo scopo di semplificare le analisi, dato che la posa su strada soggetta al Codice della strada è la condizione di posa di gran lunga più frequente, si conviene che per le valutazioni del valore di ricostruzione si considera una profondità di interrimento delle condotte di 90 cm in tutte le sezioni di scavo, indipendentemente dalla tipologia di posa, dalla specie della condotta e dalla effettiva profondità di interrimento delle condotte.

Pertanto nelle attività di determinazione del valore di rimborso non sono necessarie attività di verifica sul campo dell'effettiva profondità delle condotte.

8.2.2 Correlazione fra i diametri delle tubazioni e le sezioni di scavo tipo

Si considerano quattro sezioni tipo per tubazioni in acciaio o ghisa fino a DN 350 mm e per tubazioni in polietilene fino a De 355, mentre per le tubazioni con diametro maggiore di De 355 mm/DN 350 mm si segue una gestione puntuale delle sezioni di scavo, come esposto nei paragrafi successivi.

La tabella 2 riporta le correlazioni fra i diametri delle tubazioni interrato (DN, diametro nominale, per le tubazioni in acciaio e ghisa e De, diametro esterno, per le tubazioni in polietilene) e le quattro sezioni di scavo tipo.



Tabella 2 Correlazione tra sezione di scavo tipo e diametro della tubazione

Codifica sezione di scavo tipo	Diametro nominale DN (mm) per tubi in acciaio e ghisa	Diametro esterno De (mm) per tubi in polietilene
1	≤ 80	≤ 90
2	100 -150	110-180
3	200 – 250	200-280
4	300-350	315-355
Gestione puntuale delle sezioni di scavo	>350	>355

8.2.3 Posa su strada o area comunale/privata asfaltata (caso base)

8.2.3.1 Sezioni di scavo tipo per strada comunale/privata asfaltata

La figura 1 rappresenta lo schema della sezione di scavo tipo per il caso base di posa su strada asfaltata comunale o privata.

La tabella 3 riporta i parametri di scavo nel caso base in condizioni standard. Tali parametri sono quelli da considerare nelle valutazioni del valore di ricostruzione delle condotte, indipendentemente da quanto precedentemente realizzato dal distributore o previsto dall'attuale capitolato di appalto del concessionario uscente. Infatti, il valore di rimborso deve riflettere il costo per ricostruire l'impianto che dovrebbe sostenere il vincitore della gara d'ambito, ovviamente, non conosciuto al momento del calcolo del valore di rimborso.

La larghezza dello scavo della sezione tipo tiene conto dell'incidenza media delle nicchie per ripresa e saldatura/giunzione in opera, oltre che della svasatura della sezione effettiva. Nella schematizzazione della sezione di scavo tipo le pareti dello scavo sono considerate verticali per semplicità di valutazione.

In particolare, per ogni saldatura in opera di tubazioni in acciaio, per ragioni di sicurezza dei lavoratori e di perfetta esecuzione della saldatura stessa, è necessaria una nicchia più larga di 50 cm, in ciascuno dei due lati dello scavo (per un totale di 100 cm di maggiore larghezza), rispetto alla larghezza di scavo strettamente necessaria per la posa della tubazione, per una lunghezza di 200 cm e per una profondità di 40 cm dalla generatrice inferiore della tubazione. Su strade comunali asfaltate è assunta una saldatura in opera ogni 24 m per le tubazioni con $DN < 300$ e ogni 12 m per le tubazioni con $DN \geq 300$.



Per le tubazioni in polietilene è necessaria una nicchia con 70 cm di maggiore larghezza (50 cm da un lato dello scavo per consentire sufficiente spazio di manovra al saldatore e 20 cm dall'altro lato per consentire lo spazio per il posizionatore), per una lunghezza di 150 cm e una profondità di scavo variabile da 20 cm dalla generatrice inferiore della tubazione per tubazioni $De < 160$, a 30 cm per $160 \leq De < 315$, e 40 cm per $De \geq 315$. Per posa su strade asfaltate comunali è assunta una saldatura in opera ogni 50 m per le tubazioni con $De \leq 90$ (disponibili in rotoli), ogni 24 m per le tubazioni con $90 < De < 315$ e ogni 12 m per le tubazioni con $De \geq 315$.

A meno che il regolamento comunale non prescriva una differente larghezza di ripristino, si assume una larghezza di ripristino del tappeto di usura, LR, pari a 2 m.

Solo nel caso in cui il regolamento comunale per l'esecuzione dei lavori stradali preveda delle differenti prescrizioni (ad es. dimensioni differenti dello scavo, larghezza del cassonetto da riempire con larghezza del binder maggiore della larghezza di scavo, particolari materiali per il rinterro, precise larghezze di ripristino della pavimentazione stradale, fresatura o meno della pavimentazione stradale) le dimensioni della sezione tipo, così come le lavorazioni previste nel successivo paragrafo, devono essere modificate per riflettere tali prescrizioni.

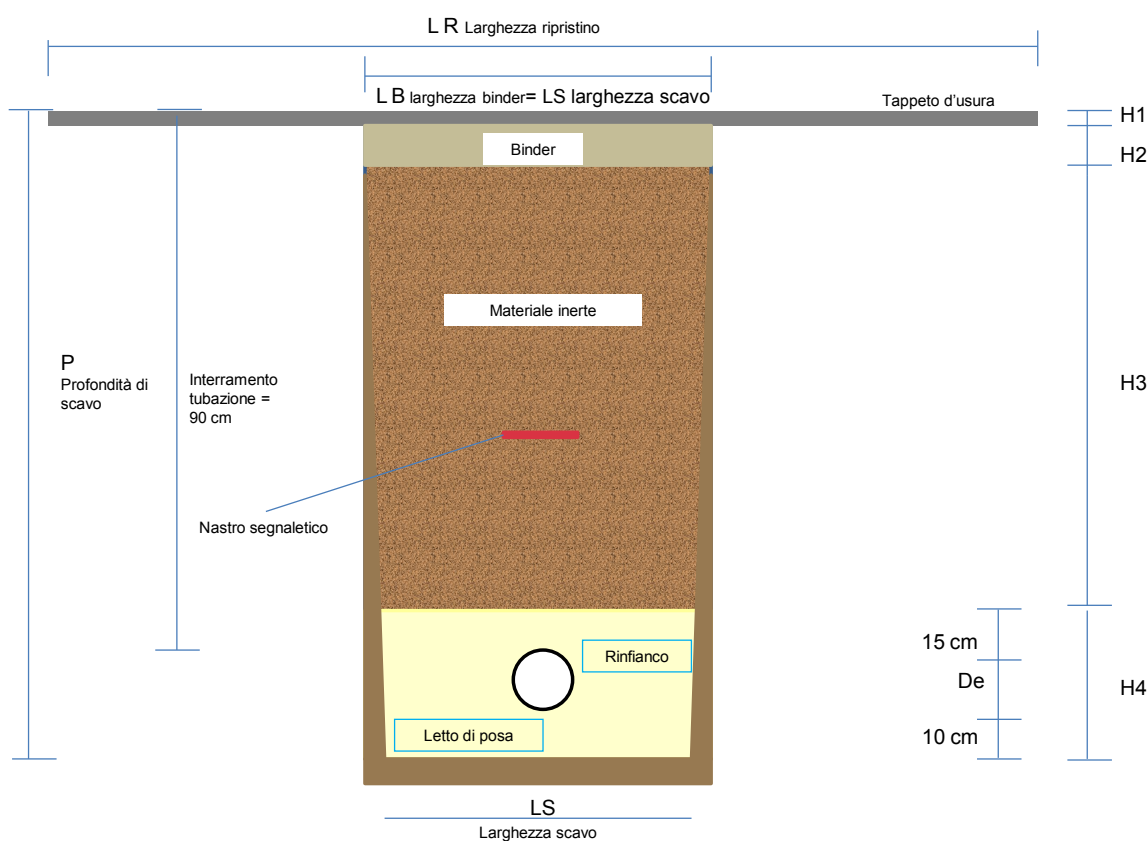


Figura 1 – Sezione tipo per posa condotte gas su strada asfaltata (caso base)



Tabella 3 -Parametri delle sezioni tipo di scavo (in m) – strada asfaltata comunale/privata (caso base)

Sezione tipo di scavo	LS	P	H1	H2	H3	H4	LB	LR
	Larghezza scavo (nota 2)	Profondità scavo	Spessore tappetino usura	Spessore Binder	Altezza Inerte	Altezza Sabbia	Larghezza Binder	Larghezza ripristino
1	0,50	1,10	0,03	0,07	0,65	0,35	0,5	Nota1
2	0,60	1,20	0,03	0,07	0,65	0,45	0,6	Nota1
3	0,75	1,30	0,03	0,07	0,65	0,55	0,75	Nota1
4	0,90	1,35	0,03	0,07	0,65	0,60	0,90	Nota1
DN >350 De > 355	De+0,55	De + 1,00	0,03	0,07	0,65	De+ 0,25	De+0,55	Nota1

Nota 1 - LR come prescritto dall'ente gestore della strada o, in assenza di prescrizioni, LR = 2 m

Nota 2 La larghezza di scavo tiene conto degli allargamenti per saldature/giunzioni in opera e svasatura della sezione effettiva di scavo

Nota 3 Qualora le prescrizioni dell'ente gestore della strada prevedano parametri differenti per spessore binder, tappeto di usura, ecc. si apporteranno le opportune correzioni in incremento o diminuzione delle singole voci.

8.2.3.2 Sequenza standard delle lavorazioni nel caso base

Nel caso “base” di posa in strada asfaltata comunale/privata, indipendentemente da quanto precedentemente realizzato dal distributore o da quanto previsto dall'attuale capitolato di appalto del concessionario uscente, si assume la seguente sequenza di lavorazioni per scavo, rinterro e ripristino della pavimentazione:

1. taglio dell'asfalto (con sega a disco rotante) per una profondità pari allo spessore del tappeto di usura e del binder, da entrambi i lati della sezione di scavo, distanti quanto la larghezza dello scavo LS di figura 1;
2. scavo di larghezza uniforme LS per la profondità totale H1+H2+H3+H4 (di cui il volume di larghezza LS per una profondità H1 +H2 è relativo alla demolizione del manto bituminoso con escavatore);
3. riempimento del letto di sabbia per 10 cm e posa tubazione, rinfiacco con sabbia della tubazione fino a 15 cm sopra la generatrice superiore della tubazione (altezza H4 in totale), riempimento con inerte del resto dello scavo fino a livello della superficie stradale;
4. entro breve tempo, al massimo a fine settimana, rimozione con escavatore dell'inerte di riempimento per un'altezza di 10 cm (H1+H2) e larghezza LB = LS e riempimento con conglomerato bituminoso (binder) per uno spessore di 10 cm fino a livello della superficie stradale;



5. dopo un periodo di riposo (minimo due mesi), fresatura del manto stradale, per la larghezza di ripristino LR prevista dell'ente gestore della strada e per uno spessore di 3 cm, e successiva stesura del tappeto di usura.

Solo qualora il regolamento comunale, o più in generale dell'ente gestore della strada, prescriva una sequenza differente (ad esempio maggiore larghezza del cassonetto rispetto alla larghezza di scavo, ripristino temporaneo con asfalto a freddo, assenza di fresatura, ecc.) si segue la sequenza prescritta.

E' comunque da notare che anche in presenza di larghezza di cassonetto LB maggiore della larghezza di scavo LS, il taglio iniziale della pavimentazione stradale e la demolizione della pavimentazione stradale non potranno interessare inizialmente una superficie con larghezza superiore a 20 cm la larghezza di scavo. Pertanto se la prescrizione del Comune prevede genericamente la svasatura del cassonetto stradale o una larghezza LB, maggiore della larghezza di scavo LS, ma non superiore a $LS + 20$ cm, il cassonetto è realizzato con un solo taglio iniziale della pavimentazione stradale.

Qualora la prescrizione preveda una larghezza del cassonetto LB maggiore di $LS + 20$ cm, si procede al taglio dell'asfalto da entrambi i lati ad una distanza pari alla larghezza di scavo LS o comunque una distanza massima $LS + 20$ cm, dopo le attività di scavo e rinterro, il cassonetto della larghezza prescritta deve essere realizzato con un taglio supplementare della pavimentazione stradale al momento del ripristino definitivo.

8.2.3.3 Lavorazioni elementari da considerare nel caso di strada asfaltata comunale /privata (caso base)

Si riportano le attività elementari per le attività di scavo, rinterro e ripristini, specificando in corsivo le ipotesi da seguire in assenza di differente prescrizione nel regolamento comunale; successivamente si trova la voce corrispondente nel prezzario di riferimento, seguendo i criteri di scelta definiti nel paragrafo 8.3 e nel presente paragrafo, in corrispondenza della descrizione di ciascuna lavorazione elementare.

8.2.3.3.1 Scavi (caso base)

Le attività elementari per gli scavi, in assenza di specifiche differenti prescrizioni dell'ente gestore della strada, sono le seguenti:

- 1 Taglio della pavimentazione asfaltata mediante lama circolare (per una lunghezza di 1 m da ambo i lati e spessore $H1+H2$ di figura 1)

Occorre prestare attenzione se la voce del prezzario rappresenta effettivamente il prezzo per metro effettivo di taglio (in tal caso si moltiplica il prezzo unitario per 2 metri) oppure il prezzo per metro di scavo (in cui si considera già il taglio di 1 m da entrambi i lati e quindi il prezzo unitario è moltiplicato per 1 metro).

A meno di specifiche prescrizioni dell'ente gestore della strada si considera la voce "taglio mediante lama circolare".

- 2 Demolizione del manto bituminoso con escavatore (area di scavo di larghezza LB e spessore $H1+H2$ di figura 1)



Non va applicata la voce di scarificazione per fresatura, in quanto la fresatura è alternativa all'utilizzo del taglio della pavimentazione stradale più demolizione con escavatore.

Tuttavia, qualora la voce di scarificazione per fresatura, applicata alla larghezza del binder della sezione di scavo con uno spessore $H1 + H2$ di figura 1, fosse più economica della somma delle attività di cui al punto 1 e 2 (taglio della pavimentazione asfaltata e demolizione del manto bituminoso) si applica l'importo relativo alla fresatura.

Qualora la voce di scavo presente nel prezziario preveda lo scavo per qualsiasi terreno eccetto la roccia da mina, può essere utilizzata tale voce anche per la demolizione del manto bituminoso con escavatore.

- 3 Scavo a sezione obbligata in terreni sciolti o compatti oppure in roccia alterata (tufo, puddinghe) con mezzi meccanici (larghezza LS e profondità $H3 + H4$ di figura 1)

Qualora il prezziario contenga più voci in funzione della tipologia di terreno si considera la voce più appropriata per la tipologia prevalente nel Comune per le località interessate dalla posa tubazioni gas (da convenire eventualmente fra le Parti).

Lo scavo in roccia da mina o da demolitore è utilizzato esclusivamente se provato dalle condizioni morfologiche nello strato superficiale della specifica zona comunale interessata dallo scavo, da concordare tra le Parti anche sulla base dell'esperienza di scavi di altre tipologie di tubazioni interrato; la presenza di roccia e la relativa percentuale di lunghezza di scavo interessata dalla roccia nel Comune è riportata nello stato di consistenza.

La voce di scavo a mano è utilizzata, per una percentuale da concordare tra le Parti, nel caso di scavi in aree inaccessibili ai mezzi meccanici (vedi par. 8.2.8.1) o in condizioni oggettive di particolari difficoltà locali per la presenza di un eccessivo intreccio di tubazioni o cavi interrati di altri sottoservizi.

Invece, il completamento a mano dello scavo, eseguito in presenza di altri sottoservizi, in condizioni normali di strade comunali e private, o per livellare il fondo dello scavo prima del letto di posa, non comporta l'utilizzo di una voce complementare di scavo a mano, in quanto già contenuta, esplicitamente o implicitamente, nel prezzo della voce di scavo con mezzi meccanici.

La voce per la demolizione di trovanti può essere inserita, per una certa percentuale, solo nel caso in cui oggettivamente il terreno interessato allo scavo presenta trovanti, mediamente di dimensione superiore a quella contenuta nella voce di scavo del prezziario, e con accordo tra le Parti, supportato anche da documentazione di scavi effettuati nell'area dal gestore o da altre imprese per tubazioni interrate di altri servizi (vedi anche paragrafo 8.2.8, contesto di posa vii).

La voce per scavo in presenza di un livello di acqua superiore al valore normalmente previsto nella voce di scavo del prezziario può essere utilizzata, per una percentuale da concordare tra le Parti, solo se il terreno interessato allo scavo presenta situazioni oggettive con livello della falda acquifera superiore al predetto livello (vedi anche paragrafo 8.2.8, contesto di posa viii).

- 4 Carico e trasporto materiale di scavo in discarica, se non già incluso nelle voci precedenti (per un volume somma delle aree di larghezza LB e profondità $H1 + H2$ di figura 1 per l'asfalto e di



larghezza LS e profondità H3+H4 per il materiale di risulta); valorizzata in funzione della distanza del cantiere dalla discarica autorizzata.

Il trasporto del materiale di risulta degli scavi in strada asfaltata è sempre effettuato con mezzi di grandi dimensioni (es. autocarro ribaltabile da 12 t), salvo che, in particolare aree, in genere centri storici, vi sia una difficoltà oggettiva di accesso dei mezzi di grandi dimensioni o vi siano vincoli imposti dall'ente gestore della strada per limitare l'occupazione stradale.

Nei prezziari di riferimento le voci di prezzo da applicare sono riportate nel capitolo acquedotti/ gasdotti o in quello delle opere stradali; è da preferire l'utilizzo di voci congiunte scavi e trasporto, sempre che la voce sia relativa a trasporto con mezzi di grandi dimensioni, in quanto ottimizzate per il lavoro di squadra. Qualora non sia presente una voce combinata scavi e trasporto, e soprattutto non sia presente una voce di trasporto con mezzi di grandi dimensioni, la voce di prezzo può essere ricavata o da altri prezziari come indicato nel paragrafo 8.3.2 o con un'analisi prezzi, utilizzando i noli relativi a mezzi di grande capacità e una produttività per posa in strade comunali normali dell'ordine di 50 m al giorno.

- 5 Oneri di discarica del materiale di risulta (eventualmente diviso fra materiale bituminoso e materiale inerte/terre, se i prezzi sono differenti e disponibili).

Nel caso in cui il prezziario di riferimento riporti gli oneri di discarica, saranno utilizzati tali valori, previa verifica tra le Parti dell'idoneità della loro applicazione per il terreno di risulta nello specifico territorio comunale; altrimenti, saranno utilizzati valori, da concordare tra le Parti, praticate dalla discarica cui fa riferimento il territorio. Va verificato tra le Parti se tutto il materiale di risulta deve essere necessariamente conferito in discarica o solo una quota parte.

8.2.3.3.2 Rinterri dello scavo (caso base)

Le attività elementari per i rinterri, in assenza di specifiche differenti prescrizioni dell'ente gestore della strada, sono le seguenti:

1. Riempimento, mediante mezzi meccanici, del letto di posa e rinfianco della tubazione con sabbia o altro materiale idoneo, inclusa la fornitura del materiale (larghezza LS e spessore H4 di figura 1, detratta l'area occupata dalla tubazione).

Le voci di prezzo da utilizzare seguono le seguenti priorità:

- i. la voce specifica combinata di "rinfianco" della tubazione e di fornitura di inerte idoneo per il letto di posa (vedi punto 1A per la lista dei materiali idonei per il letto di posa), mediante mezzi meccanici;*
- ii. la voce specifica dell'attività di "rinfianco" della tubazione (solo posa) sommata alla voce separata di fornitura del materiale idoneo per il letto di posa (vedi punto 1A per la lista dei materiali idonei per il letto di posa);*
- iii. la voce di fornitura del materiale idoneo per il letto di posa (vedi punto 1A per la lista dei materiali idonei per il letto di posa) sommata alla voce generica di riempimento*



dello scavo con materiale a bordo scavo mediante mezzi meccanici, qualora tale lavorazione non sia già contenuta nella voce di scavo (se la voce di scavo include il riempimento dello scavo con materiale di risulta a bordo scavo non deve essere aggiunta un'altra voce di riempimento, ma si aggiunge solo il prezzo della fornitura del materiale). Nel caso di voce generica di riempimento dello scavo con mezzi meccanici (e non anche di "rinfiacco") si aggiunge la voce di riempimento a mano per un 5% del volume dell'inerte per il letto di posa.

Pertanto la voce di riempimento e rinfianco a mano è utilizzata solo nel caso di:

- riempimenti in aree inaccessibili ai mezzi meccanici (vedi paragrafo 8.2.8.1);
- nel caso in cui si utilizzi la voce generica riempimento con mezzi meccanici di materiale a bordo dello scavo o tale lavorazione sia già contenuta nella voce di scavo, e limitatamente al 5% del volume totale del materiale per il letto di posa e per il rinfianco.

La voce di rinfianco a mano non deve essere applicata nel caso sia utilizzata la voce specifica "rinfianco tubazioni con mezzi meccanici".

1 A -Materiali idonei per il letto di posa e il rinfianco delle tubazioni.

Il materiale deve avere caratteristiche di dimensioni inferiori a 6 mm, per almeno un 95% in peso, ed essere privo di detriti per evitare danneggiamenti alle tubazioni, e una composizione con non più del 5 % in peso con dimensioni inferiori a 0,074 mm (passaggio al vaglio 200 ASTM), per evitare un'eccessiva compattazione. La voce di prezzo da utilizzare nel calcolo del valore di rimborso è quella dell'inerte, tra i seguenti materiali ritenuti idonei, che è disponibile nella località in esame e ha il prezzo inferiore di fornitura (come risulta nel prezzo provinciale di riferimento e, per i materiali ivi non contenuti, nel prezzo regionale di riferimento o nella revisione prezzi del Provveditorato interregionale OO.PP. del MIT, Ministero delle infrastrutture e trasporti):

- sabbia di cava lavata;
- sabbia di fiume lavata;
- sabbiella lavata e vagliata;
- sabbione di recupero 0/6 proveniente da impianti autorizzati al trattamento di materiale edile o stradale con le caratteristiche previste sopra;
- pozzolana vagliata con le caratteristiche previste sopra.

2. Riempimento con materiale inerte dello strato di fondazione compattato a strati mediante mezzi meccanici, compreso il ripristino provvisorio con lo stesso materiale fino al piano stradale, inclusa la fornitura del materiale (larghezza LS per lo spessore H3 e larghezza LB per lo spessore H1+H2 di fig. 1).

Le voci di prezzo da utilizzare sono scelte con le seguenti priorità:



- I. *qualora la voce di scavo includa il riempimento dello scavo con materiale di risulta (o altro materiale) a bordo scavo, deve essere utilizzata solo la voce fornitura di inerte idoneo (vedi punto 2B per la lista dei materiali idonei), senza aggiungere un'ulteriore voce di riempimento;*
- II. *qualora la voce di scavo non includa anche il riempimento dello scavo con materiale di risulta o altro materiale a bordo scavo, prioritariamente si utilizza la voce combinata di riempimento dello scavo e di fornitura di inerte idoneo (vedi punto 2B per la lista dei materiali idonei), mediante mezzi meccanici;*
- III. *come ultima alternativa, la voce di fornitura del materiale idoneo per il sottofondo stradale (vedi punto 2B per la lista dei materiali idonei) sommata alla voce separata (sola posa) di riempimento mediante mezzi meccanici con materiale a bordo dello scavo (sempre qualora tale ultima lavorazione non sia già contenuta nella voce di scavo).*

La voce di riempimento a mano è utilizzata solo nel caso di riempimenti in aree inaccessibili ai mezzi meccanici (vedi paragrafo 8.2.8.1).

La voce di scavo a mano non si applica nei casi in cui si utilizza il riempimento degli scavi con mezzi meccanici.

Qualora il regolamento comunale sui lavori stradali prescriva il ripristino provvisorio con asfalto a freddo, lo spessore H3 è riempito con inerte, mentre lo spessore H1+H2 è riempito con asfalto a freddo anziché con inerte dello strato di fondazione.

2 B Inerti idonei per il riempimento dello scavo dello strato di fondazione

Salvo prescrizioni specifiche contenute nel regolamento comunale, la voce di prezzo da utilizzare nel calcolo del valore di rimborso è quella dell'inerte, tra i seguenti materiali ritenuti idonei, che è disponibile nella località in esame e ha il prezzo inferiore di fornitura (come risulta nel prezzario provinciale di riferimento e, per i materiali ivi non contenuti, nel prezzario regionale di riferimento o nella revisione prezzi del Provveditorato interregionale OO.PP. del MIT):

- *stabilizzato di cava;*
- *materiale arido tipo A1, A2-4, A2-5 per rilevati stradali;*
- *misto sabbio-ghiaioso;*
- *misto di fiume o ghiaia in natura ;*
- *misto ghiaia (granulometria 0-30 mm);*
- *pozzolana vagliata;*
- *sabbietta da sottofondo;*
- *stabilizzato 00/15 proveniente da materiali di recupero;*
- *stabilizzato 15/30 proveniente da materiali di recupero;*



- *stabilizzato 40/70 proveniente da materiali di recupero;*
- *misto (pezzatura 0/120) di recupero proveniente da impianti autorizzati al trattamento di materiali di demolizione edile o stradale;*
- *miscele betonabili/ fluide autolivellanti a base di leganti idraulici (se prescritte);*
- *misto cementato (se prescritto);*
- *calcestruzzo (se prescritto).*

3. Fornitura e posa del nastro segnalatore di presenza tubazioni

In caso in cui il prezziario di riferimento non contenga la voce di prezzo si considera adeguato un prezzo di 0,6 €/m per la fornitura e posa del nastro segnalatore, incluso il 13% di spese generali.

8.2.3.3 Ripristini della pavimentazione stradale

Le attività elementari per i ripristini, in assenza di specifiche differenti prescrizioni dell'ente gestore della strada, sono le seguenti:

1. Scavo per la rimozione del materiale del ripristino provvisorio per le dimensioni del cassonetto stradale e pulizia del fondo (per la larghezza LB e spessore H1+H2 di fig.1).

Qualora il prezziario contenga più voci di scavo con escavatore, si considera la voce più appropriata per la rimozione del materiale inerte utilizzato per il riempimento dello scavo in funzione della tipologia di terreno.

Nel caso in cui il regolamento comunale preveda l'utilizzo di un ripristino provvisorio con asfalto a freddo o con misto cementato, a meno di precise prescrizioni dell'ente gestore della strada, si utilizza la lavorazione più economica fra le due seguenti:

- *operazione di fresatura;*
- *taglio per rifilare la pavimentazione stradale e rimozione con escavatore dell'asfalto provvisorio o del misto cementato.*

Nel caso in cui l'ente gestore della strada prescriva il riempimento dello scavo con misto cementato o miscele fluide autolivellanti a base di leganti idraulici fino alla base inferiore del cassonetto e, poi, in fase di riempimento dello scavo, il ripristino definitivo del cassonetto stradale con binder, prima di procedere a lotti successivi, non si ha l'attività di ripristino provvisorio, per cui anche l'attività di scavo per la rimozione del materiale del ripristino provvisorio e le due attività successive (trasporto e oneri di scarica del materiale di ripristino provvisorio) non si applicano.

2. Trasporto in discarica del materiale del ripristino provvisorio, valorizzato in funzione della distanza del cantiere dalla discarica autorizzata.
3. Oneri di discarica del materiale di ripristino provvisorio.



4. Provvista, stesa di conglomerato bituminoso di collegamento (binder), ripresa con vibrofinitrice e costipazione per mezzo di rulli di idoneo peso (per una larghezza LB e spessore H1+H2 di fig.1).

Nel caso in cui la voce del prezziario sia relativa alla stesa di uno spessore di binder inferiore allo spessore previsto nelle Linee Guida (H1+H2) o dall'ente gestore della strada, viene aggiunta una voce di prezzo addizionale per la stesa di uno spessore di binder pari allo spessore mancante per il riempimento del cassonetto.

5. Fresatura della pavimentazione stradale (per lo spessore H1 di fig.1 e per una larghezza pari alla larghezza di ripristino LR prescritta dall'ente gestore della strada, o LR =2 m in assenza di prescrizioni).
6. Trasporto in discarica del materiale di fresatura, valorizzato in funzione della distanza del cantiere dalla discarica autorizzata.
7. Oneri di discarica del materiale di fresatura.
8. Provvista e stesa di manto bituminoso per ricostituire il tappeto d'usura, previa stesa di emulsione bituminosa anche lungo il perimetro (sigillatura giunti tra vecchia e nuova pavimentazione), compattazione con rullo statico o vibrante (per una larghezza LR e uno spessore H1 della fig.1).
9. Ripristino della segnaletica stradale orizzontale

La lunghezza della segnaletica orizzontale da ripristinare su strada comunale per metro di tubazione posata è funzione del numero di strisce interessate dalla larghezza di ripristino. Nel caso in cui LR=2 m la lunghezza della segnaletica da ripristinare è 1 m per metro di tubazione posata.

8.2.3.3.4 Posa delle tubazioni interrato

Le attività elementari per la posa di tubazioni interrato, in assenza di specifiche differenti prescrizioni dell'ente gestore della strada, sono le seguenti:

1. Fornitura e posa delle tubazioni

Si applicano le voci di prezzo e la metodologia riportate nel paragrafo 8.4.

La voce per posa tubazioni riportata nel paragrafo 8.4 include tutte le attività dallo scarico dei tubi fino alla messa in gas e, in particolare, trasporto e scarico di tubazioni in aree di stoccaggio, prelievo, trasporto e sfilamento fino al fronte dello scavo, saldature/giunzioni, curve, diramazioni, nonché incidenza dei pezzi speciali, giunti dielettrici e accessori reti (es. sfianti), messa in opera, nonché una normale incidenza di spostamenti longitudinali e di cavallotti per intralcio sottoservizi, ripristino del rivestimento esterno, pulizia interna dei tubi, le prove di tenuta e di collaudo, inclusa l'eventuale prova di rilevamento dello stato elettrico delle condotte, i collegamenti e la messa in gas.



La voce congiunta fornitura e posa contiene anche la fornitura delle tubazioni e tiene conto dello sfrido per tagli. In caso di utilizzo di voci separate per la fornitura e la posa, alla voce di fornitura tubazioni si aggiunge l'incidenza dello sfrido che per strade comunali è prevista essere il 2% del costo di fornitura della condotta.

2. Fornitura e posa di guaina in PVC rigido per protezione delle condotte nell'intersezione con altri sottoservizi.

La voce di prezzo è relativa a tubazioni in PVC per uso fognatura e come incidenza media su strade comunali si può considerare generalmente 0,05 m di tubazione in PVC per metro di condotta gas, da incrementare in centri storici con alta densità di sottoservizi fino a 0,20 m per metro di condotta gas.

8.2.4 Posa su strada provinciale/regionale/statale

Per questa tipologia di posa esistono sempre le prescrizioni dell'ente gestore della strada.

In linea generale, le sezioni di scavo tipo e le lavorazioni elementari previste per il caso base di strada asfaltata comunale/privata rimangono valide anche per la presente tipologia di posa con differenze, in genere, nella larghezza di ripristino della pavimentazione stradale (che interessa le lavorazioni di fresatura della pavimentazione stradale e di stesura del tappeto di usura) e con l'utilizzo di materiale misto cementato (o altro materiale specificatamente previsto dall'ente gestore della strada), invece del materiale inerte di cui al punto 2 del par. 8.2.3.3.2 per il riempimento dello scavo (altezza H3 di figura 1).

In genere, la larghezza di ripristino su strade provinciali interessa una corsia di marcia per le pose longitudinali alla strada, mentre per gli attraversamenti ha un valore variabile da 3,5 m a 5 m.

La Figura 2 rappresenta la sezione tipo nella maggioranza dei casi di posa su strada provinciale/regionale/statale.

Le prescrizioni dell'ente gestore della strada possono anche prevedere un diverso spessore del binder (con un maggior valore di H2, e conseguente riduzione della stessa entità del valore H3 di figura 2 e di tabella 3, in modo da mantenere inalterata la profondità di interrimento), o una diversa larghezza del cassonetto rispetto alla larghezza di scavo (un maggior valore di LB rispetto a LS, con LS che conserva lo stesso valore di tabella 3), o maggiore profondità di interrimento (maggiore di 100 cm) o differenti modalità esecutive.

Nel caso in cui sia prescritta una profondità di interrimento della condotta maggiore di 100 cm, le valutazioni sono effettuate incrementando solo l'altezza H3 (riempita con misto cementato o altro materiale prescritto) e lasciando inalterate le altre grandezze di Tabella 3, salvo che le prescrizioni dell'ente gestore non prevedano espressamente un diverso valore. L'altezza H3 della tabella 3 è incrementata della differenza fra la profondità di interrimento prescritta dall'ente gestore e 100 cm prescritti dal Codice della strada.

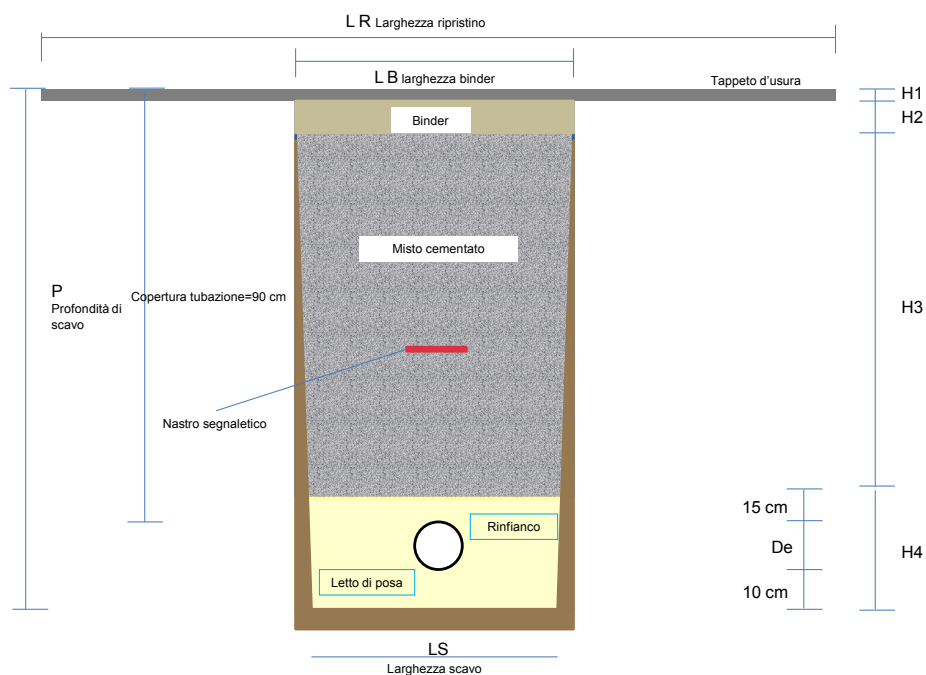


Figura 2– Sezione tipo per posa condotte gas su strada provinciale, regionale o statale

8.2.5 Posa su strada o area comunale/privata con pavimentazione speciale

Rispetto al caso base di strada comunale asfaltata, nel caso in esame si ha la sostituzione del tappeto di usura con la pavimentazione allettata con sabbia e cemento o solo sabbia e la sostituzione del binder con una soletta di calcestruzzo con rete elettrosaldata.

La Figura 3 riporta la configurazione della sezione di posa e la tabella 4 le dimensioni delle sezioni di scavo tipo.

Le sezioni di scavo tipo sono uguali a quelle di tabella 3 per il caso base, per quanto riguarda la larghezza dello scavo e la profondità di scavo, a parità di diametro della tubazione da posare; anche l'altezza (H4 di figure 1 e 3) del letto di posa e rinfiango della tubazione con sabbia, o altro materiale idoneo, rimane la stessa.

Le differenze con il caso base sono le seguenti:

- la pavimentazione, incluso l'allettamento, ha uno spessore H1 maggiore dei 3 cm del tappeto di usura del caso di strada asfaltata. L'altezza effettiva (somma dello spessore del pavimento e del letto di posa) dipende dal tipo di pavimentazione utilizzata (es. blocchetti di porfido, basolato di grandi dimensioni, ecc.) e dal suo spessore.
- L'altezza H2 della soletta di calcestruzzo è maggiore dell'altezza del binder del caso base di posa su strada comunale asfaltata. Ai fini delle valutazioni del valore di rimborso, in assenza di differenti prescrizioni del regolamento comunale, l'altezza H2 della soletta di calcestruzzo è assunta pari a 10 cm.



- La larghezza LB della soletta di calcestruzzo da ripristinare è maggiore della larghezza di scavo, per permettere il raccordo della rete metallica della soletta da ripristinare con quella della parte rimanente. In assenza di prescrizione del regolamento comunale sui lavori stradali si assume che LB sia pari alla larghezza di scavo più 50 cm (25 cm per lato).
- La larghezza di ripristino LR, cioè la larghezza media della pavimentazione da rimuovere e poi rimontare dipende dalle dimensioni del blocchetto o lastra utilizzata. In assenza di prescrizioni sul regolamento comunale, LR è assunta di larghezza pari a LB più la dimensione, nella direzione perpendicolare alla condotta, di un elemento di pavimentazione.
- L'altezza H3 di riempimento con inerte si riduce in modo che la profondità di interramento della condotta rimanga di 90 cm.

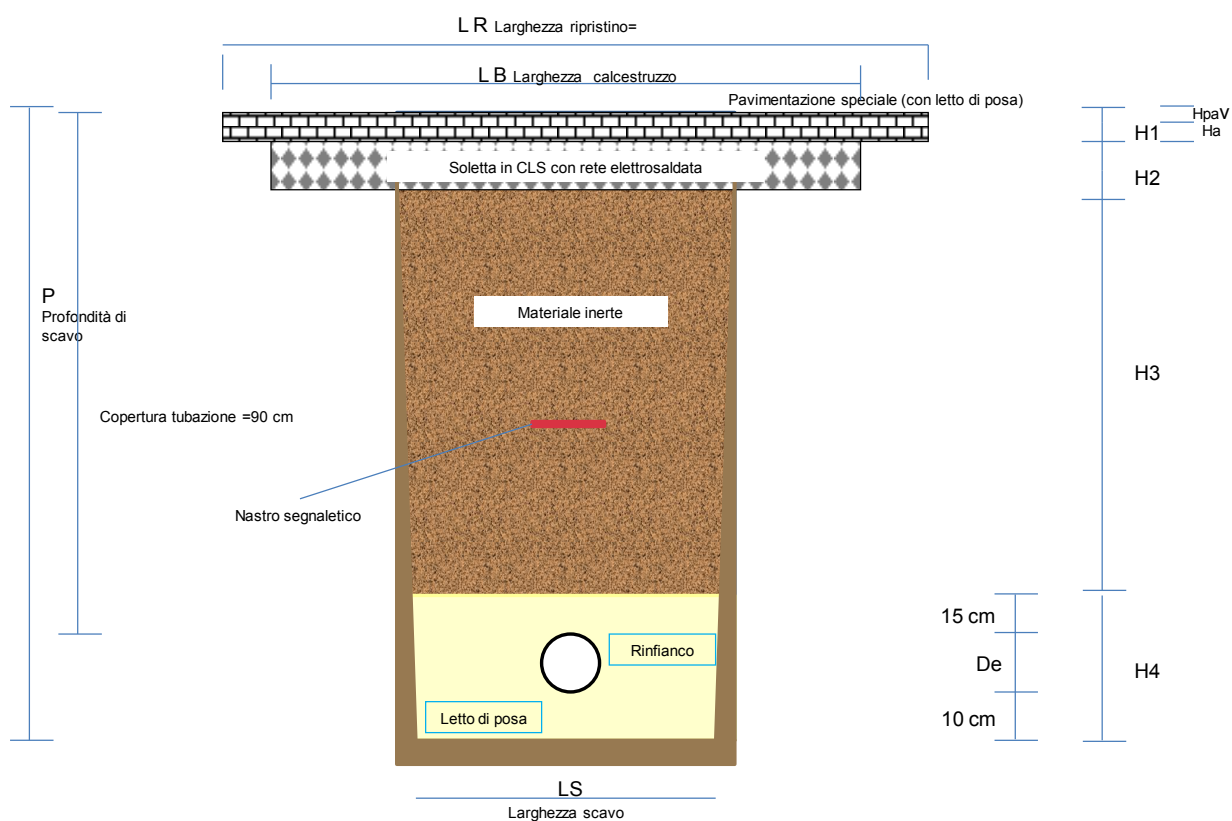


Figura 3– Sezione tipo per posa condotte gas in strade con pavimentazione speciale



Tabella 4 -Parametri delle sezioni tipo di scavo (in m) – strada con pavimentazione speciale

Sezione tipo di scavo	LS	P	H1	H2	H3	H4	LB	LR
	Larghezza scavo (nota 2)	Profondità di scavo	Spessore pavimentazione incluso spessore letto di posa	Spessore soletta calcestruzzo con rete elettrosaldata	Altezza Inerte	Altezza Sabbia	Larghezza ricostruzione soletta calcestruzzo	Larghezza pavimentazione (nota 3)
1	0,50	1,10	nota 1	0,10	0,65-H1	0,35	1	1 + Lpav
2	0,60	1,20	nota 1	0,10	0,65-H1	0,45	1,1	1,10 + Lpav
3	0,75	1,30	nota 1	0,10	0,65-H1	0,55	1,25	1,25 + Lpav
4	0,90	1,35	nota 1	0,10	0,65-H1	0,60	1,40	1,40 + Lpav
DN>350 De> 355	De+0,55	De + 1,00	nota 1	0,10	0,65-H1	De+0,25	De + 1,05	De +1,05 + Lpav

Nota1 l'altezza H1 è pari allo spessore del materiale utilizzato per pavimento più l'altezza del letto di posa

Nota 2 La larghezza di scavo tiene conto degli allargamenti per saldature/giunzioni in opera e svasatura della sezione effettiva di scavo

Nota 3 Lpav è la larghezza di un elemento di pavimentazione

Le attività elementari di fornitura e posa delle tubazioni e di rinterro dello scavo sono le stesse come descritte nel caso base, mentre sono differenti le attività di scavo e ripristino dovute alla differente pavimentazione.

Le attività elementari relative agli scavi, in assenza di differenti prescrizioni del regolamento comunale sui lavori stradali, sono le seguenti:

1. Rimozione di pavimentazione con ausilio di mezzi meccanici e pulizia della pavimentazione per un suo recupero (Larghezza LR e altezza H1 di fig.3).
2. Demolizione di soletta in calcestruzzo con mezzi meccanici (larghezza LB e altezza H2 di fig.3).

Ai fini della valorizzazione si considera per semplicità la demolizione dell'intera soletta di larghezza LB; in realtà nelle fasi effettive di lavorazione sarà demolita inizialmente una parte in modo che la sua larghezza non sia maggiore di 20 cm della larghezza di scavo (per motivi di stabilità delle pareti verticali dello scavo), in fase di ripristino viene demolita parzialmente un'ulteriore parte di soletta, fino a una larghezza complessiva LB, per permettere il raccordo tra la rete metallica della soletta ricostruita con quella della soletta rimanente.

3. Scavo a sezione obbligata in terreni sciolti o compatti oppure in roccia alterata (tufo, puddinghe) con mezzi meccanici (larghezza LS e altezza H3 + H4 di fig.3).



4. Carico e trasporto in discarica del materiale di risulta dello scavo, di demolizione del calcestruzzo e del letto di posa della pavimentazione, se non già incluso nelle voci precedenti, valorizzato in funzione della distanza del cantiere dalla discarica autorizzata (somma dei seguenti volumi per metro lineare di scavo: allettamento di larghezza LR e altezza dell'allettamento, quota parte del materiale di pavimentazione non più riutilizzabile, soletta di calcestruzzo demolita di larghezza LB e altezza H2 e terreno di risulta di larghezza LS e altezza H3 +H4, di figura 3).
5. Oneri di discarica (per lo stesso volume del punto 4).

Le attività di ripristino, in assenza di differenti prescrizioni del regolamento comunale sui lavori stradali, sono le seguenti:

1. Scavo per la rimozione del materiale del ripristino provvisorio (per la larghezza LB e spessore H1+H2 di fig.1).
2. Trasporto in discarica del materiale del ripristino provvisorio, valorizzato in funzione della distanza del cantiere dalla discarica autorizzata.
3. Oneri di discarica del materiale di ripristino provvisorio.
4. Ricostruzione della soletta in calcestruzzo con rete elettrosaldata (per una larghezza LB e spessore H2).
5. Fornitura di una quota parte della pavimentazione in sostituzione del materiale di pavimentazione rimosso non più utilizzabile.
6. Posa in opera della pavimentazione allettata in sabbia e cemento o solo sabbia, secondo le prescrizioni (per una larghezza LR e altezza H1).
7. Sigillatura dei giunti con emulsione bituminosa e graniglia.

Per le attività elementari di cui sopra si applicano gli stessi criteri e raccomandazioni per la scelta delle voci di prezzo esposti per l'analoga lavorazione nel caso di strada comunale asfaltata.

8.2.6 Posa su strada o area comunale/privata in terra battuta (Macadam)

Rispetto al caso base di strada asfaltata comunale, i rinterri degli scavi su strade comunali/private in terra battuta prevedono la posa di materiale inerte compattato a strati fino al piano viabile, come ripristino definitivo, con eventuale spargimento di legante nello strato superficiale composto di ghiaia e inerte; quindi, non si hanno attività di ripristino.

La Figura 4 riporta la configurazione della sezione di posa e la tabella 5 le dimensioni delle sezioni di scavo tipo, in assenza di differenti prescrizioni nel regolamento comunale dei lavori stradali.

Le sezioni di scavo tipo sono uguali a quelle di tabella 3 per il caso base per quanto riguarda la larghezza dello scavo e la profondità di scavo, a parità di diametro della tubazione da posare; anche l'altezza (H4 di figure 1 e 4) del letto di posa e rinfianco della tubazione con sabbia, o altro materiale idoneo, rimane la stessa. Lo strato superficiale in ghiaia e inerte con eventuale legante ha uno spessore HS pari alla somma degli spessori H1 e H2 del tappeto di usura e del binder per strada



asfaltata e una larghezza LB , che in assenza di differenti prescrizioni del regolamento comunale, è uguale alla larghezza di scavo LS . L'altezza $H3$ del riempimento dello scavo dello strato di fondazione con materiale inerte è la stessa del caso di strada asfaltata, in modo di avere sempre una profondità di interrimento della condotta di 90 cm.

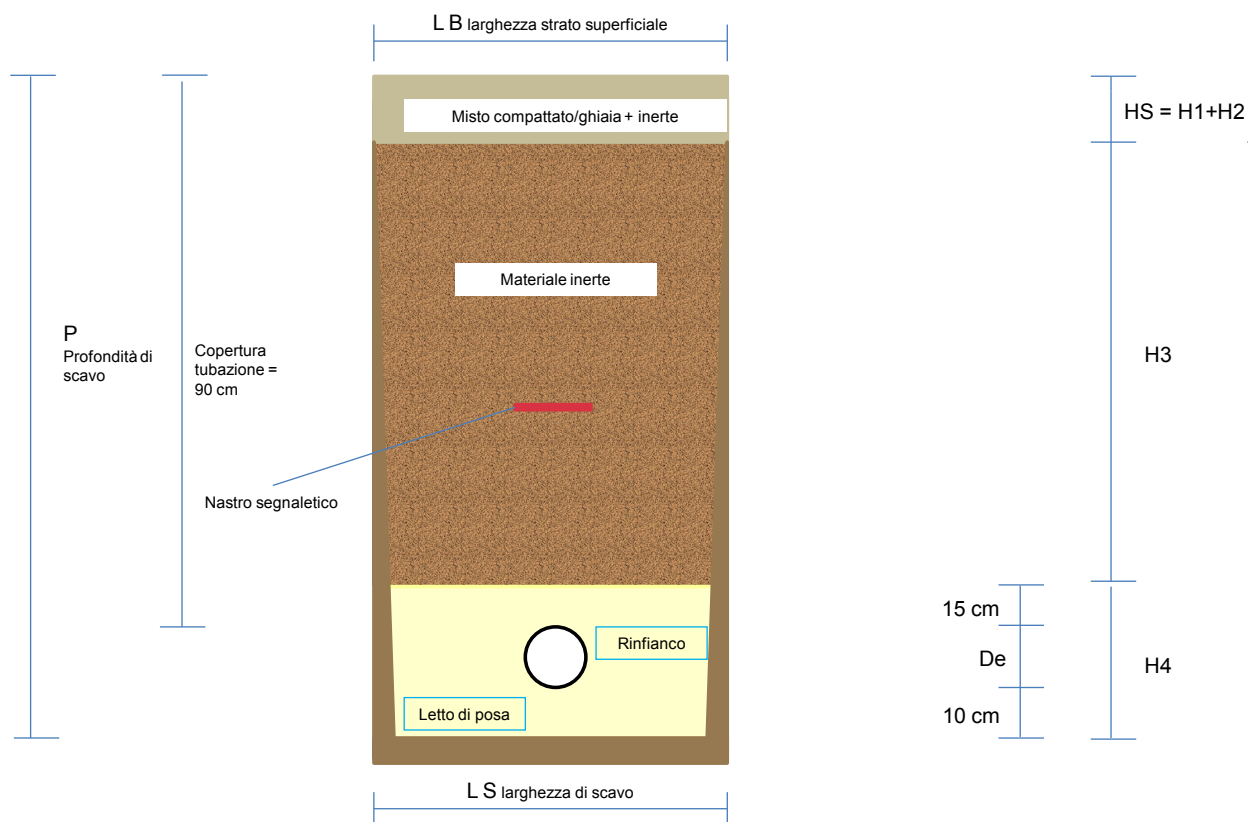


Figura 4 – Sezione tipo per posa condotte gas su strada in terra battuta (Macadam)



Tabella 5 -Parametri delle sezioni tipo di scavo (in m) – strada comunale/privata in terra battuta (macadam)

Sezione tipo di scavo	LS	P	HS = H1+H2	H3	H4	LB
	Larghezza scavo (nota 1)	Profondità scavo	Spessore strato superficiale misto compattato	Altezza Inerte	Altezza Sabbia	Larghezza strato superficiale
1	0,5	1,10	0,10	0,65	0,35	0,50
2	0,6	1,20	0,10	0,65	0,45	0,60
3	0,75	1,30	0,10	0,65	0,55	0,75
4	0,90	1,35	0,10	0,65	0,60	0,90
DN>350 De> 355	De+0,55	De + 1	0,10	0,65	De+0,25	De+0,55

Nota 1 La larghezza di scavo tiene conto degli allargamenti per saldature/giunzioni in opera e svasatura sezione effettiva di scavo

Le attività elementari relative agli scavi, in assenza di differenti prescrizioni del regolamento comunale sui lavori stradali o del gestore della strada, sono le seguenti:

- 1 Scavo a sezione obbligata in terreni sciolti o compatti oppure in roccia alterata (tufo, puddinghe) con mezzi meccanici (larghezza LB e profondità HS=H1+H2 e larghezza LS e profondità H3 +H4 di fig.4).
- 2 Carico e trasporto del materiale di scavo in discarica, se non già incluso nelle voci precedenti (volume come al punto 1 della voce di scavo), valorizzata in funzione della distanza del cantiere dalla discarica autorizzata.
- 3 Oneri di discarica del materiale di risulta.

Le attività elementari relative ai rinterri dello scavo, in assenza di differenti prescrizioni del regolamento comunale sui lavori stradali, sono le seguenti:

- 1 Riempimento mediante mezzi meccanici del letto di posa e rinfianco tubazioni con sabbia o altro materiale idoneo, inclusa la fornitura del materiale (larghezza LS e spessore H4 di fig.4, detratta l'area occupata dalla tubazione).
- 2 Riempimento con materiale inerte dello strato di fondazione, compattato a strati, mediante mezzi meccanici, inclusa la fornitura del materiale inerte (larghezza LS e spessore H3 di figura 4).



3 Riempimento con misto ghiaia/inerte fino a livello di campagna e relativa cilindatura ed eventuale spargimento legante sullo strato superficiale, inclusa la fornitura del misto ghiaia/inerte (larghezza LB per la profondità HS=H1+H2 di fig.4).

4 Fornitura e posa del nastro segnalatore di presenza tubazioni.

Non vi sono attività di ripristino.

Per le attività elementari di cui sopra si applicano gli stessi criteri e raccomandazioni per la scelta delle voci di prezzo esposti per l'analoga lavorazione nel caso di strada comunale asfaltata.

8.2.7 Posa su strada o area comunale/ privata in terreno naturale

Rispetto al caso base di strada asfaltata comunale, i rinterrati degli scavi su strade o aree comunali/private in terreno naturale non prevedono il riempimento dello scavo con materiale inerte particolare (quali stabilizzato, misto di cava, misto cementato, ecc.), ma il riempimento con lo stesso terreno di risulta compattato a strati fino al piano di campagna. Il trasporto in discarica è, quindi, limitato al materiale di risulta degli scavi, corrispondente al volume occupato dal letto di posa, dalla tubazione e dal rinfianco della tubazione. Non sono previste attività di ripristino.

La Figura 5 riporta la configurazione della sezione di posa e la tabella 6 le dimensioni delle sezioni di scavo tipo, in assenza di differenti prescrizioni nel regolamento comunale dei lavori stradali.

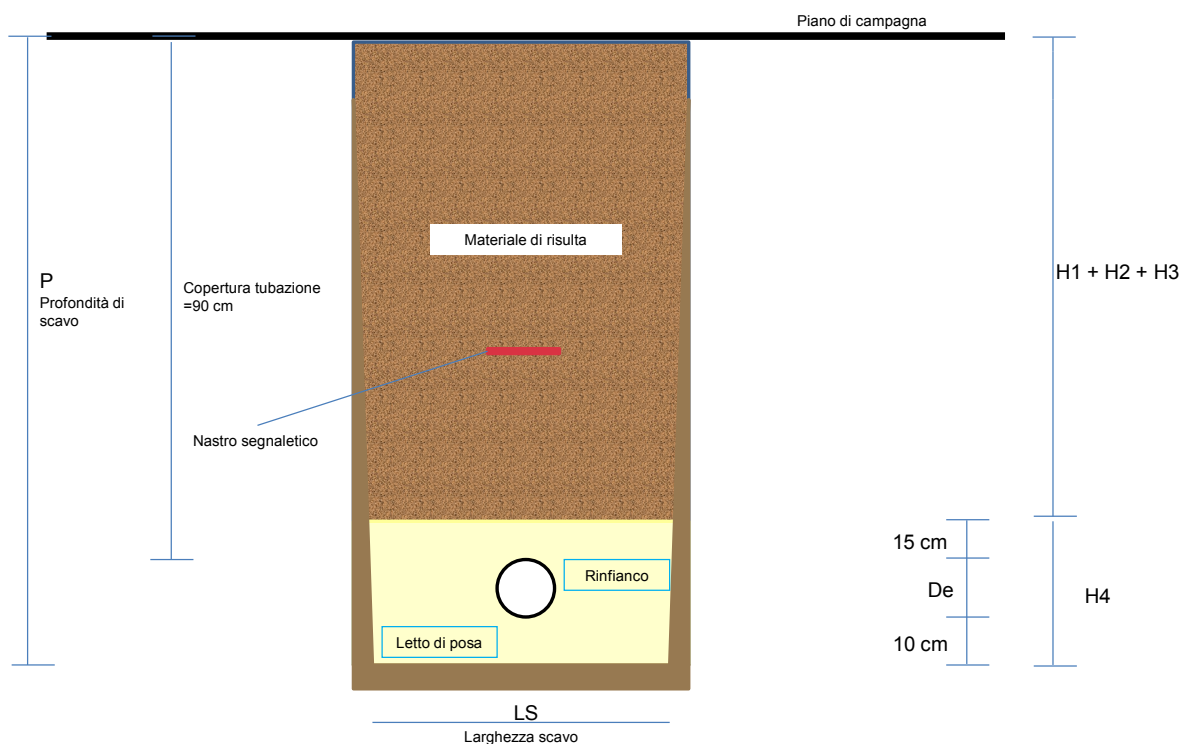


Figura 5 – Sezione tipo per posa condotte gas in terreno naturale



Tabella 6 -Parametri delle sezioni tipo di scavo (in m) – posa in terreno naturale

Sezione	LS	P	HR=H1+H2+H3	H4
tipo di scavo	Larghezza scavo (nota 1)	Profondità di scavo	Altezza Inerte	Altezza Sabbia
1	0,50	1,10	0,75	0,35
2	0,60	1,20	0,75	0,45
3	0,75	1,30	0,75	0,55
4	0,90	1,35	0,75	0,60
DN >350 De >355	De + 0,55	De + 1,00	0,75	De + 0,25

Nota 1 La larghezza di scavo tiene conto degli allargamenti per saldature / giunzioni in opera e svasatura della sezione di scavo effettiva

Le attività elementari relative agli scavi, in assenza di differenti prescrizioni del regolamento comunale sui lavori stradali, sono le seguenti:

- 1 Scavo a sezione obbligata in terreni sciolti o compatti oppure in roccia alterata (tufo, puddinghe) con mezzi meccanici (larghezza LS e profondità HR (=H1+H2+H3) + H4 di figura 5).
- 4 Carico e trasporto in discarica del materiale di scavo relativo solo al volume che è sostituito dal letto di sabbia e dalla tubazione, se non già incluso nelle voci precedenti (larghezza LS e profondità H4 di figura 5); valorizzato in funzione della distanza del cantiere dalla discarica autorizzata.
- 2 Oneri di discarica del materiale di risulta.

Le attività elementari relative ai rinterri dello scavo sono le seguenti:

- 1 Riempimento mediante mezzi meccanici del letto di posa e rinfianco tubazioni con sabbia o altro materiale idoneo, inclusa la fornitura del materiale (larghezza LS e spessore H4 di figura 5, detratta l'area occupata dalla tubazione.).
- 2 Attività di riempimento (solo posa) con materiale di risulta collocato al ciglio dello scavo e sua compattazione (larghezza LS per la profondità HR = H1+H2+H3 di figura 5).

Qualora la voce di prezzo relativa agli scavi già include il riempimento del materiale di risulta a bordo scavo, non deve essere aggiunta alcuna voce addizionale di riempimento con inerte.

Non vi è alcuna attività addizionale di ripristino.

Per le attività elementari di cui sopra si applicano gli stessi criteri e raccomandazioni per la scelta delle voci di prezzo esposti per l'analoga lavorazione nel caso di strada comunale asfaltata.



8.2.8 Altre condizioni particolari di posa

Fermo restando le cinque tipologie di posa esposte nei precedenti paragrafi, le attività lavorative possono essere condizionate anche da particolari contesti che comportano lavorazioni con differenti modalità o comunque con vincoli che ne rallentano la produttività, determinando, quindi, degli extracosti.

E' da notare che le lavorazioni in centro storico non comportano automaticamente degli extracosti. Sono i vincoli specifici, quali, ad esempio, le limitazioni nell'accessibilità dei mezzi meccanici, eventuali vincoli archeologici, le lavorazioni in strade con pavimentazioni speciali, la posa in zone con una densità molto elevata di sottoservizi (da richiedere un numero di nicchie per saldatura in opera significativamente maggiore di quello ipotizzato per la definizione della sezione di scavo tipo), che determinano gli extracosti.

Alcuni contesti di posa particolari sono:

- i. posa in centri storici o altre aree inaccessibili ai mezzi meccanici;
- ii. posa in centri storici o altre aree ad accessibilità ridotta, limitata ai soli mezzi meccanici di piccola dimensione;
- iii. posa in zone con vincoli particolari;
- iv. posa in zone con una notevole densità di sottoservizi, che richiedano oggettivamente un numero di nicchie per saldature in opera maggiore di quanto ipotizzato per la definizione delle dimensioni delle sezioni di scavo tipo;
- v. posa in Comuni ad alta densità abitativa, che non siano località di villeggiatura e non siano in zone con condizioni di posa di cui ai punti i. o ii.

I primi tre contesti sono identificati nello stato di consistenza nella tabella "incidenza tipologia e contesto di posa".

Il contesto iv non è esplicitato direttamente nello stato di consistenza, ma a tale contesto di posa potrebbe essere interessata una quota parte delle condotte indicate genericamente nello stato di consistenza appartenere al centro storico, per cui, in base a riscontri effettivi e con accordo tra le Parti, si determina la necessità di un numero di nicchie per saldature in opera con frequenza sensibilmente maggiore di quanto assunto nella definizione delle sezioni di scavo tipo nel paragrafo 8.2.3.1, dovute alla necessità di un numero elevato di cavallotti per evitare l'interferenza con altri sottoservizi.

In pratica, per il contesto iv, nel caso di tubazioni in acciaio la valutazione dell'extracosto è giustificata quando si hanno riscontri oggettivi di necessità di saldature in opera sensibilmente più frequenti di una ogni 24 m per tubazioni con $DN < 300$ o di una saldatura ogni 12 m per $DN \geq 300$. Per tubazioni in polietilene, tenendo opportunamente in conto la maggiore flessibilità della tubazione, quando si hanno riscontri oggettivi di necessità di saldature in opera più frequenti di una ogni 50 m per $De \leq 90$ (in rotoli) o di una ogni 24 m per $90 < De \leq 315$ o di una ogni 12 m per $De \geq 315$.



In tal caso per determinare l'extracosto si calcola il volume di scavo di eccedenza e l'area di eccedenza del binder (per le saldature in più rispetto al numero di saldature in opera considerate nel paragrafo 8.2.3.1, rapportate a un metro di tubazione posata) con le dimensioni delle nicchie precisate sempre nel paragrafo 8.2.3.1 per lo specifico diametro e prese a base per la definizione delle sezioni di scavo tipo.

Ad esempio, nel caso di tubazioni in acciaio in cui in un'area si considerano necessarie mediamente due saldature in opera ogni 24 m, anziché una sola saldatura in opera (considerata nel dimensionamento della sezione di scavo tipo), si calcola il maggior volume di scavo dovuto ad una nicchia di saldatura (con le dimensioni riportate nel paragrafo 8.2.3. 1). Si divide, poi, tale volume per 24 m per ottenere l'eccedenza del volume di scavo per metro di tubazione posata (cioè il volume di scavo in più rispetto al computo metrico derivato dalle dimensioni della sezione di scavo tipo). Per determinare l'extracosto per metro di tubazione posata si valorizza l'eccedenza del volume di scavo con il prezzo unitario dello scavo. Analogamente per l'area di eccedenza del binder.

La quantificazione di cui sopra non si applica qualora si utilizzino voci specifiche contenute nel prezzo di riferimento per valorizzare l'attività di scavo in tali contesti.

Il contesto di posa in Comuni ad alta densità abitativa, che non sono luoghi di villeggiatura, (contesto di posa v) è identificabile con le informazioni contenute nella sezione "caratteristiche demografiche – urbanistiche" dello stato di consistenza, mentre la valutazione dell'extracosto è riportata nel paragrafo 8.2.8.4.

Infine, come già anticipato nel par. 8.2.3.3.1 nei criteri di scelta della voce per gli scavi, ci possono essere particolari condizioni morfologiche e idrologiche del terreno per cui è necessario considerare le seguenti voci di scavo, in una percentuale che dipende dalla stima dell'incidenza di estensione della condizione particolare sulla lunghezza di rete posata in un Comune, in base a riscontri oggettivi e previo accordo fra le Parti:

- vi. scavi in roccia da mina o demolitore (la presenza e la percentuale è identificata nello stato di consistenza);
- vii. scavi in terreni caratterizzati da presenza di trovanti di dimensioni superiore a quella considerata nella voce di scavo base (in percentuale significativa); con la distinzione fra il caso in cui i trovanti possono essere rimossi con escavatore, in cui l'extracosto è dovuto a volumi di scavi in eccedenza, e il caso in cui, a causa delle grandi dimensioni e della notevole durezza del trovante, occorre la distruzione preventiva del trovante con martelli demolitori su mezzi meccanici;
- viii. scavi in presenza di un livello di acqua di falda superiore al valore previsto nella voce di scavo. Anche in questo caso occorre distinguere, in base a riscontri oggettivi, se sia sufficiente considerare una voce aggiuntiva per l'aggottamento dell'acqua tramite pompa o se sia necessaria considerare la voce di drenaggio del terreno tramite un impianto completo tipo "Wellpoint" per l'abbassamento del livello della falda al di sotto del piano di scavo e il mantenimento di tale livello fino al completo rinterro dello scavo.



Altri contesti, come la posa in zone lagunari come Venezia, andranno valutati caso per caso in quanto presentano una combinazione di problematiche, quali la difficoltà di trasporto del materiale e dei mezzi meccanici, la possibilità di utilizzare solo mezzi di piccole dimensioni, la presenza di vincoli ambientali e la difficoltà di scavi e lavorazioni in presenza di un alto livello di acqua. In tal caso si applica il prezzario per le opere pubbliche del Comune di Venezia.

Inoltre, ci potrebbero essere prescrizioni per cui sono previste pose del tipo “no dig” o tecniche a basso impatto ambientale, come posa con il sistema microtunneling e spingi tubo, si rinvia per le valutazioni agli attraversamenti sotterranei, descritti nel paragrafo 8.2.9.1 per le opere d’arte e per il prezzario di riferimento anche al paragrafo 8.3.2.1.

Poiché nello stato di consistenza nella tabella “incidenza tipologia e contesto di posa” è riportata una percentuale generica della percentuale di condotte interessate dai vincoli particolari, tale percentuale si applica in maniera uniforme su tutte le condotte del Comune stratificate nei diversi anni.

Tuttavia, qualora sia possibile identificare in maniera oggettiva e documentabile esattamente la zona interessata dal vincolo, e quindi la lunghezza di condotte interessate dal vincolo, di un determinato diametro e tipologia di posa, realizzate nei vari anni, e tale situazione è verificata dal verificatore, è ammessa l’opzione per l’impresa di associare puntualmente l’extracosto alle specifiche condotte interessate in modo di permettere un più preciso calcolo del degrado e, quindi, del valore di rimborso.

Si riportano di seguito alcune considerazioni relativamente ai contesti identificati da i a iii che richiedono un approccio particolare.

8.2.8.1 Posa in centri storici o altre aree inaccessibili ai mezzi meccanici

Si riportano di seguito le lavorazioni in caso di posa in centri storici o altre aree inaccessibili ai mezzi meccanici. Tali aree saranno, di norma, con pavimentazione speciale e, quindi, il confronto, a titolo esemplificativo, è effettuato rispetto alle lavorazioni riportate nel paragrafo 8.2.5 per la posa in aree con pavimentazione speciale, in condizione normale di accesso dell’area di cantiere ai mezzi meccanici.

Di seguito sono riportate le attività di scavo, evidenziando tramite sottolineatura le modalità di lavorazione che differiscono da quelle seguite per lo scavo in area accessibile ai mezzi meccanici di cui al paragrafo 8.2.5 (queste ultime modalità in condizioni standard sono riportate *in corsivo*):

1. Rimozione di pavimentazione a mano, *anziché con l’ausilio di mezzi meccanici*, e pulizia della pavimentazione per un suo recupero (Larghezza LR e altezza H1 di fig.3).
2. Demolizione di soletta in calcestruzzo a mano con utilizzo di martello pneumatico *anziché con mezzi meccanici* (larghezza LB e altezza H2 di fig.3).
3. Scavo a sezione obbligata in terreni sciolti o compatti o in roccia alterata (tufo, puddinghe) a mano, *anziché con mezzi meccanici* (larghezza LS e altezza H3 + H4 di figura 3).



4. Scariolatura del materiale di scavo, di demolizione e allettamento dall'area di cantiere fino all'area di deposito temporaneo accessibile a mezzi meccanici (somma dei seguenti volumi per metro lineare di scavo: allettamento di larghezza LR e altezza dell'allettamento, quota parte del materiale di pavimentazione non più riutilizzabile, soletta di calcestruzzo demolita di larghezza LB e altezza H2, e terreno di risulta di larghezza LS e altezza H3 +H4, di figura 3).
5. Carico e trasporto dall'area di deposito temporaneo, accessibile ai mezzi meccanici, fino alla discarica del materiale di risulta dello scavo, di demolizione del calcestruzzo e del letto di posa della pavimentazione, se non già incluso nelle voci precedenti (stesso volume del punto 4), valorizzato in funzione della distanza del cantiere dalla discarica autorizzata.
6. Oneri di discarica (per lo stesso volume del punto 4).

Le attività di rinterro divengono:

1. Scariolatura del materiale del letto di posa della tubazione e del materiale inerte di riempimento dall'area di deposito temporaneo, accessibile ai mezzi meccanici, all'area di cantiere.
2. Riempimento a mano, *anziché con mezzi meccanici*, del letto di posa e rinfiacco delle tubazioni con sabbia o altro materiale idoneo, inclusa la relativa fornitura (larghezza LS e spessore H4 di fig.3, detratto il volume occupato dalla tubazione).
3. Riempimento a mano, *anziché con mezzi meccanici*, con materiale inerte dello strato di fondazione compattato a strati, inclusa la fornitura del materiale (larghezza LS per lo spessore H3 di fig.3).
4. Fornitura e posa del nastro segnalatore di presenza tubazioni.

Le attività di ripristino divengono:

1. Scariolatura per movimentare, dall'area di deposito temporaneo all'area di cantiere, il materiale per la ricostruzione della soletta in calcestruzzo, il materiale di allettamento della pavimentazione e la quota parte di pavimentazione in sostituzione del pavimento rimosso non più utilizzabile.
2. Ricostruzione della soletta in calcestruzzo con rete elettrosaldata (per una larghezza LB e spessore H2).
3. Fornitura di una quota parte della pavimentazione in sostituzione del materiale di pavimentazione rimosso non più utilizzabile.
4. Posa in opera della pavimentazione allettata in sabbia e cemento (per una larghezza LR e altezza H1).

Anche per le attività di posa delle tubazioni occorre aggiungere la voce di movimentazione a mano delle tubazioni dall'area di deposito temporaneo all'area di cantiere.

8.2.8.2 Posa in centri storici o altre aree accessibili solo ai mezzi meccanici di piccola dimensione



In questo caso, le lavorazioni sono le stesse considerate nel caso di posa su strada asfaltata o su strada in pavimentazione speciale con la differenza che tutte le operazioni di scavo e demolizione, così come quelle di riempimento, sono effettuate con miniescavatori o pale di piccole dimensioni e che occorre aggiungere le voci di prezzo per considerare il trasporto, con mezzi di piccola dimensione, del materiale di risulta dall'area di cantiere all'area di deposito temporaneo accessibile a mezzi di grandi dimensioni, come anche aggiungere le voci di trasporto con mezzi di piccole dimensioni per movimentare i materiali da utilizzare per i rinterri e i ripristini dall'area del deposito temporaneo (accessibile ai mezzi meccanici di grandi dimensioni) all'area di cantiere.

8.2.8.3 Posa in aree con vincoli particolari

Qualora la posa avvenga in aree in cui il regolamento per i lavori stradali dell'ente gestore della strada prevede vincoli particolari oggettivi, quali:

- a. la bonifica da ordigni bellici;
- b. scavi in strutture archeologiche per cui vi è l'onere del vaglio del terriccio e la custodia delle risultanze in apposite cassette, o in cui è necessaria la presenza di un archeologo durante le operazioni di scavo;
- c. vincoli paesaggistici in scavi in terreno naturale per cui sono previste determinate modalità di esecuzione dei lavori o ripristini paesaggistici;
- d. vincoli architettonici da richiedere particolari accorgimenti nelle lavorazioni (ad esempio nel caso degli allacciamenti l'uso di materiale in rame o particolari accorgimenti per la parte aerea degli allacciamenti).

I costi delle lavorazioni aggiuntive determinate da tali vincoli saranno valutate di volta in volta e applicate alla percentuale di posa condotta indicata nello stato di consistenza, da concordare fra le Parti. Per i vincoli di cui ai punti a. e b. alcuni prezzari riportano le voci di prezzo specifiche.

Il vincolo di cui al punto d., qualora interessi solo le derivazioni di utenza, si applica solo alla valorizzazione di tale cespite.

8.2.8.4 Posa in Comuni ad alta densità abitativa

Per la valorizzazione delle condotte su strada comunale asfaltata dei Comuni che hanno:

- un rapporto tra il numero di abitazioni e il numero di edifici ad uso abitativo ≥ 8
- e il numero di abitazioni inferiore al numero degli abitanti residenti, in modo da escludere i Comuni di villeggiatura, in cui l'alta densità abitativa si registra solo in alcuni periodi dell'anno,

si applica un incremento dell'8% al costo complessivo di ricostruzione delle condotte su strada comunale asfaltata, determinato seguendo la metodologia prevista nel paragrafo 8.2.3.

L'incremento non si applica alle altre tipologie di posa e nelle zone del Comune interessate dai contesti di cui ai punti i e ii del paragrafo 8.2.8 (cioè centri storici o altre aree inaccessibili ai mezzi



meccanici o accessibili solo ai mezzi meccanici di piccola dimensione) e nei casi in cui si applicano già delle voci specifiche per lavorazioni di scavo o rinterro o ripristino in centri storici o in aree con alta densità abitativa, che già contengono incrementi di costo rispetto alle lavorazioni in altre aree.

In quest'ultimo caso l'incremento dell'8% non si applica alle attività relative alla voce del prezzario maggiorata (ad es. non si applica alle attività relative agli scavi se la maggiorazione del prezzario avviene per tale attività in centro storico), mentre si continua ad applicare alle altre attività non attinenti (ad esempio nel caso specifico alle attività di rinterro, ripristini e posa condotte, non interessate dalla voce specifica incrementata del prezzario relativa agli scavi).

Il coefficiente di maggiorazione dell'8% si applica anche ai costi per la valorizzazione della ricostruzione a nuovo delle opere edili e tubazioni relative alla parte interrata degli impianti di derivazione di utenza, ma non si applica per la valorizzazione degli altri componenti e delle tubazioni della parte aerea degli impianti di derivazione.

Il coefficiente di maggiorazione non si applica ad altri cespiti, quali la installazione di REMI, gruppi di riduzione e misuratori.

I valori del numero di abitazioni, numero di edifici ad uso abitativo e numero degli abitanti residenti sono riportati nel sito web dell'ISTAT, come risultato dei Censimenti. Per verificare l'appartenenza di un Comune alla categoria di alta densità abitativa e alla non appartenenza ai Comuni di villeggiatura, si utilizzeranno i risultati del Censimento del 2011 appena disponibili. Per gli ambiti in cui la determinazione del valore di rimborso è effettuata prima della pubblicazione dei risultati dell'ultimo censimento si utilizzeranno i dati disponibili dal censimento del 2001.

I valori per lo specifico Comune sono riportati nella tabella "Caratteristiche demografiche-urbanistiche" dello stato di consistenza.

8.2.9 Lavorazioni nelle opere d'arte

Nello stato di consistenza sono riportate le opere d'arte presenti nell'impianto.

Di seguito si elencano le attività di lavorazioni da eseguire nel caso delle diverse categorie di opere d'arte.

Occorre, poi, valorizzare ciascuna di tali attività con le voci di prezzo specifiche contenute in alcuni prezzari o, in maniera sistematica, almeno per le tecniche di perforazioni con tecnologie non invasive, per la posa con il sistema di microtunneling e con tecnica spingitubo, nel capitolo 6 (Tecniche a basso impatto ambientale per posa e risanamento infrastrutture") del prezzario del Genio civile "Urbanizzazione, infrastrutture, ambiente".

Le voci, qualora non presenti nei prezzari sopracitati, si valorizzano con i prezzi derivati dai contratti, risultanti da gare ad evidenza pubblica, effettuate recentemente dall'impresa o, in loro assenza, tramite analisi di prezzo.



8.2.9.1 Attraversamenti ferroviari o altri attraversamenti sotterranei

Le operazioni aggiuntive per la posa dei tubi guaina posati con spingitubo sono:

- i. il trasporto di tutte le attrezzature necessarie, il posizionamento della macchina spingitubo e/o trivella completa di accessori e lo smantellamento del cantiere a lavori ultimati;
- ii. l'esecuzione delle fosse di entrata ed uscita ed il loro rinterro con materiale idoneo;
- iii. il trasporto alle discariche autorizzate dei materiali di risulta eccedenti;
- iv. la posa del tubo guaina e la pulizia interna dello stesso;
- v. il ripristino relativo alle pavimentazioni bitumate delle fosse di entrata e di uscita;
- vi. la fornitura del tubo guaina, opportunamente verniciato, e del tubo satellite passacavi.

8.2.9.2 Attraversamento di corsi d'acqua in subalveo

Le attività elementari sono:

- i. lo scavo nell'alveo, comprese tutte le opere provvisorie;
- ii. l'eventuale ripristino della gunitatura, ove prevista, e l'esecuzione della stessa sui tratti di tubazione scoperti, la saldatura e l'esecuzione della sagoma ed il varo della tubazione stessa;
- iii. la ricopertura dello scavo, la sistemazione delle sponde con eventuale formazione di gabbionate, scogliere, ecc;
- iv. il trasporto alle discariche autorizzate dei materiali di risulta eccedenti;
- v. gli oneri di discarica;
- vi. la fornitura del tubo autoaffondante o del tubo gunitato.

8.2.9.3 Posa aerea di tubazioni di acciaio sul fianco di ponti, viadotti, sovrappassi

La posa di tubazioni su fianco di ponti è eseguita mediante sostegni a zanche e rulli, nel caso di uno sviluppo complessivo superiore a 10 metri, comprende:

- i. la formazione dei ponteggi di lavoro o provvisorie ed ogni opera necessaria ai collegamenti della tubazione a monte e a valle del ponte, compresa l'eventuale foratura o demolizione di parti di manufatti ed il successivo ripristino degli stessi;
- ii. la posa della tubazione su appositi rulli e supporti e l'eventuale formazione dei giunti di dilatazione;
- iii. la verniciatura delle parti metalliche, con una ripresa di antiruggine ed una con vernice di finitura;
- iv. la posa di cavo elettrico inguainato in tubo di PVC per tutta la lunghezza dell'attraversamento, la posa delle puntazze di messa a terra e dell'apposita treccia di rame;



- v. la fornitura di tutti i materiali di consumo necessari per la completa esecuzione dei lavori.

8.3 Valorizzazioni delle lavorazioni edili e stradali e utilizzo dei prezziari

8.3.1 Prezziari di riferimento per le lavorazioni edili e stradali

I prezziari regionali e delle CCIAA provinciali disponibili sono i seguenti:

- 18 prezziari regionali e 2 prezziari per le Province autonome di Trento e Bolzano, per cui tutte le Regioni che attualmente hanno reti di distribuzione del gas naturale hanno il proprio prezziario. Il prezziario della Regione Toscana riporta all'interno 10 prezziari, uno per ciascuna delle dieci Province toscane, aventi identica struttura relativamente alle voci di prezzo, ma con differente valore;
- 25 prezziari di CCIAA provinciali;
- Il prezziario del Comune di Venezia, dato che il prezziario della Regione Veneto riporta che il prezziario regionale non è applicabile a Venezia centro storico e alle isole della laguna veneta.

La tabella 7 riporta l'elenco dei prezziari disponibili.

Nella tabella 7 è riportato anche il prezziario del Genio civile, edito da DEI, dal titolo "Urbanizzazione, Infrastrutture, ambiente", da utilizzare, in particolare, in caso di tecniche di posa a basso impatto ambientale o "no dig", come più dettagliatamente riportato nel paragrafo 8.3.2.

Come anticipato nel paragrafo 7.2, tutti i prezziari, eccetto il prezziario della CCIAA di Treviso, per tutte le voci di prezzo delle opere compiute riportano nel prezzo indicato anche le spese generali (variabili dal 12% della Provincia di Trento al 20% del prezziario della CCIAA della Provincia di Brescia) e il 10% dell'utile di impresa per l'impresa appaltatrice. In tal caso il prezzo da utilizzare per la valutazione del valore di ricostruzione a nuovo è il valore contenuto nella voce di prezziario diviso per 1,1. Per il prezziario della CCIAA di Treviso, che non contiene nel valore delle singole voci né le spese generali né l'utile di impresa, occorre moltiplicare le voci di prezzo per 1,13 anche per le opere compiute. Per le voci riportate per le opere compiute nel prezziario della Provincia di Trento, contenendo l'utile di impresa, ma solo il 12% di spese generali, il valore contenuto nel prezziario è diviso per 1,09.

Per quanto riguarda le voci di costo per la fornitura dei materiali e per i noli, la tabella 7 identifica se il prezziario di riferimento contiene per tali voci anche le spese generali e l'utile di impresa oppure no. In conformità con quanto anticipato nel capitolo 7.2, nel caso in cui la voce di prezzo contenga le spese generali e l'utile di impresa il prezzo da utilizzare è il valore del prezziario diviso per 1,1, con eccezione del prezziario della Provincia di Trento per cui il valore deve essere diviso per 1,09. Qualora, invece, la voce di prezzo non contenga né le spese generali né l'utile di impresa, il prezzo da utilizzare è il valore del prezziario moltiplicato per 1,13.

La situazione dettagliata sull'inclusione o meno delle spese generali, e quindi anche dell'utile per l'impresa appaltatrice, nelle voci relative alla fornitura dei materiali, alla manodopera e ai noli nei



vari prezziari di riferimento provinciale o regionale deve essere comunque verificata dalle Parti al momento della valutazione, in quanto le edizioni successive dei prezziari potrebbero modificare tale aspetto.

Tabella 7 - Prezziari di riferimento

Regione	Prezziario	Spese generali e utile impresa nella voce di prezzo	
		Opere compiute	Materiali e noli
Piemonte	Regione Piemonte	Si	Si
	CCIAA Cuneo	Si	Si
	CCIAA Torino	Si	Si
Valle d'Aosta	Valle d'Aosta	Si	Si
Lombardia	Regione Lombardia	Si	Si
	CCIAA Bergamo	Si	Si
	CCIAA Brescia	Si	Si
	CCIAA Como	Si	Si
	CCIAA Cremona	Si	Si
	CCIAA Mantova	Si	Si
	CCIAA Milano	Si	Si
	CCIAA Pavia	Si	Si
CCIAA Varese	Si	Si	
Trentino Alto Adige	Provincia Bolzano (opere non edili)	Si	Si
	Provincia Trento	Si	Si
Veneto	Regione Veneto	Si	No
	CCIAA Padova	Si	Si
	CCIAA Treviso	No	No
	CCIAA Verona	Si	No
	CCIAA Vicenza	Si	No (1)
	Comune Venezia	Si	Si
Friuli Venezia Giulia	Regione Friuli Venezia Giulia	Si	Si
Liguria	Regione Liguria	Si	Si
Emilia Romagna	Regione Emilia Romagna	Si	Si
	CCIAA Bologna	Si	No
	CCIAA Ferrara	Si	No
	CCIAA Forlì Cesena	Si	Si
	CCIAA Modena	Si	No
	CCIAA Parma	Si	No
	CCIAA Piacenza	Si	No



Tabella 7 - Prezziari di riferimento

Regione	Prezziario	Spese generali e utile impresa nella voce di prezzo	
		Opere compiute	Materiali e noli
	CCIAA Reggio Emilia	Si	No
	CCIAA Rimini	Si	Si
Toscana	Regione Toscana: Arezzo	Si	Si
	Regione Toscana: Firenze	Si	Si
	Regione Toscana: Grosseto	Si	Si
	Regione Toscana: Livorno	Si	Si
	Regione Toscana: Lucca	Si	Si
	Regione Toscana: Massa Carrara	Si	Si
	Regione Toscana: Pisa	Si	Si
	Regione Toscana: Pistoia	Si	Si
	Regione Toscana: Prato	Si	Si
	Regione Toscana: Siena	Si	Si
	CCIAA Firenze	Si	Si
Umbria	Regione Umbria	Si	Si
Marche	Regione Marche	Si	Si
	CCIAA Pesaro Urbino	Si	No (Nota 1)
Lazio	Regione Lazio	Si	Si
	CCIAA Roma	Si	Si
Abruzzo	Regione Abruzzo	Si	Nota 2
Molise	Regione Molise	Si	Nota 2
Campania	Regione Campania	Si	Si
Puglia	Regione Puglia	Si	Nota 2
Basilicata	Regione Basilicata	Si	Si
Calabria	Regione Calabria	Si	Nota 2
Sicilia	Regione Sicilia	Si	Si

Genio civile " <i>Urbanizzazione, Infrastrutture, Ambiente</i> "	Si	No
--	----	----

Nota 1 I prezzi dei materiali della CCIAA Vicenza e CCIAA Pesaro Urbino sono franco magazzino grossista

Nota 2 le voci di interesse sono tutte opere compiute

8.3.1.1 Prezziari di riferimento per valutazione di impianti in uno specifico Comune



In conformità con l'articolo 5, comma 7, del regolamento criteri di gara, in assenza di un prezzario contenuti nei documenti contrattuali, per ogni Comune di un determinato ambito si utilizza il prezzario della CCIAA provinciale della provincia o il prezzario regionale per lavori pubblici della regione a cui appartiene l'ambito (essendo la provincia di riferimento identificabile dal nome dell'ambito).

8.3.2 Utilizzo e limitazioni delle voci dei prezzari per opere edili

8.3.2.1 Priorità nell'utilizzo dei prezzari di riferimento

In conformità con l'articolo 5, comma 7, del regolamento criteri di gara, in assenza di un prezzario contenuto in atti di concessione stipulati prima dell'11 febbraio 2012, per la valorizzazione delle lavorazioni elementari relative a scavo/demolizione, rinterro e ripristino si utilizza prioritariamente la voce di prezzo contenuta nel prezzario della CCIAA provinciale della Provincia dell'ambito a cui appartiene il Comune, con il trattamento delle spese generali di cui ai paragrafi 7.2 e 8.3.1, purché l'Allegato 1 non dichiari la voce inidonea a rappresentare la lavorazione per la realizzazione di reti di distribuzione gas.

In caso di assenza o di non idoneità della voce di prezzo, come indicato nel paragrafo 8.3.2.2 e nell'Allegato 1, si utilizza la corrispondente voce di prezzo del prezzario regionale della Regione a cui appartiene l'ambito.

Nel caso in cui anche il prezzario regionale non contenga la voce di prezzo per la lavorazione in esame o questa non sia ritenuta idonea a rappresentare le lavorazioni nella posa di condotte di interi impianti di distribuzione, come indicato nel paragrafo 8.3.2.2 e nell'Allegato 1, si utilizza in ordine di priorità:

1. il valore medio dei prezzi per la lavorazione in esame contenuti nei prezzari delle regioni confinanti, purché tali prezzi non siano considerati inidonei nel successivo paragrafo 8.3.2.2 e nell'Allegato 1, o, in alternativa il prezzo eventualmente contenuto nella tabella dei prezzi della Commissione regionale per il rilevamento dei costi dei materiali, trasporti e noli del Provveditorato interregionale delle opere pubbliche del Ministero delle Infrastrutture e Trasporti, relativo alla regione a cui appartiene la provincia indicata nel nome dell'ambito;
2. il prezzo di acquisto effettivo della lavorazione pagata dall'impresa di distribuzione al fornitore o all'impresa appaltatrice a seguito di una recente gara ad evidenza pubblica, con l'aggiunta del 13% di spese generali. Il valore utilizzato non è il valore contenuto nel prezzario dell'impresa allegato al bando di gara, ma il valore contenuto nel contratto in seguito a gara che tiene conto dello sconto offerto da parte del fornitore o dall'impresa appaltatrice. In questo caso l'impresa di distribuzione è tenuta alla presentazione del contratto su richiesta del verificatore (Ente locale concedente e/o Autorità). Poiché, in genere, il prezzo risente di uno sconto notevole, al valore di contratto si aggiunge il 13% di spese generali.



3. come ultima alternativa, il valore è stimato con un'analisi prezzi che utilizza, come voci elementari per i noli e materiali, i prezzi dei prezzari di riferimento, secondo il processo di cui sopra, e, per la manodopera, il valore per manodopera edile relativa alla provincia a cui appartiene l'ambito, contenuto nel relativo prezzario del Provveditorato interregionale per le opere pubbliche del Ministero delle Infrastrutture e Trasporti. In quest'ultimo caso, per le lavorazioni elementari, in eventuale assenza di voci elementari nei prezzari provinciali e regionali, può essere anche fatto riferimento ad eventuali prezzi contenuti nel prezzario del Genio civile, edito da DEI, dal titolo "Urbanizzazione, infrastrutture, ambiente".

Per la posa di tubazioni con metodi "no dig" o a basso impatto ambientale, in caso di specifiche prescrizioni dell'ente gestore della strada, o per quantificare le lavorazioni delle opere d'arte di cui al paragrafo 8.2.9, qualora i prezzari provinciali o regionali di riferimento per lo specifico ambito non contengano specifiche voci, si utilizzano le voci di prezzo contenute nel capitolo 6 del prezzario del Genio civile, edito da DEI, dal titolo "Urbanizzazione, infrastrutture, ambiente", riducendo i prezzi delle voci per opere compiute del coefficiente 1,1. Solo successivamente, in assenza di tali voci anche nel prezzario del Genio civile, si applicheranno le indicazioni e le priorità sopracitate.

8.3.2.2 Scelta della voce di prezzo e limitazioni per voci e prezzi anomali

Qualora il prezzario di riferimento riporti la stessa lavorazione relativa a scavi/demolizioni, trasporto, rinterri o a ripristini in diversi capitoli relativi a diversi contesti (es. opere edili, ristrutturazioni, opere di urbanizzazioni, opere stradali, ecc.), in linea generale, si deve utilizzare la voce riportata nel capitolo gasdotti- acquedotti, se presente, o nel capitolo richiamato nelle avvertenze del capitolo gasdotti – acquedotti.

Nel caso in cui non sia presente il capitolo acquedotti-gasdotti, si utilizza prioritariamente la voce di prezzo nel capitolo opere stradali; soltanto in assenza di tale voce o, in caso di sua inidoneità, si utilizza la voce nel capitolo delle opere edili per la costruzione di nuovi fabbricati, a meno che a sua volta tale voce non sia ritenuta inidonea nell'Allegato 1.

Valgono le raccomandazioni riportate nel paragrafo 8.2.3.3 per le lavorazioni relative agli scavi e trasporto in discarica, i rinterri e i ripristini.

In particolare, come già dettagliatamente descritto nel paragrafo 8.2.3.3, la voce per il trasporto di materiali di risulta alla discarica deve riguardare il trasporto con automezzi di grandi dimensioni, quali autocarri ribaltabili con portata non inferiore a 12 tonnellate e, possibilmente, in abbinamento con la voce relativa agli scavi, a meno di operazioni in contesti caratterizzati da limitata accessibilità.

Analogamente, il paragrafo 8.2.3.3.2 riporta il criterio di scelta dei materiali per il letto di posa e rinfianco delle tubazioni e per il rinterro con inerte della parte rimanente dello scavo, in assenza di dettagliate prescrizioni del regolamento dell'ente gestore della strada.

La maggior parte dei prezzari della CCIAA provinciali hanno obiettivi dichiarati nelle avvertenze generali differenti dalla costruzione di un'estesa rete di distribuzione, avendo, in genere, come



obiettivo la costruzione di fabbricati per uso abitativo con cubatura massima di 10.000 mc o anche inferiore. Anche i prezziari regionali, che generalmente contengono il capitolo gasdotti-acquedotti o il capitolo opere stradali, sono in genere relativi a appalti di medie dimensioni, per cui non tutte le voci si prestano a rappresentare correttamente le lavorazioni di posa di condotte dell'estensione di un ambito con importi dell'ordine di molte decine o anche centinaia di milioni di euro.

Per le voci relative ad attività di lavorazioni più importanti ai fini del valore di ricostruzione a nuovo dell'impianto è stata eseguita una verifica sistematica delle voci contenute nei 46 prezziari e confrontate fra di loro, anche per lavorazioni aggregate.

In seguito a tale analisi sono state identificate in alcuni prezziari voci di prezzo ritenute non applicabili al contesto in esame e che comportano un prezzo ritenuto anomalo, sia nel caso in cui sia eccessivamente alto sia nel caso in cui sia eccessivamente basso, quando paragonato ai valori medi degli altri prezziari, e che non trova giustificazione nella differenza di prezzo della manodopera nella provincia o regione esaminata o in altre peculiarità locali.

L'Allegato 1 identifica le voci di prezzo nei vari prezziari di riferimento non ritenute idonee per rappresentare la lavorazione nell'attività di ricostruzione della rete di distribuzione gas in un ambito. L'Allegato 1 suggerisce anche la voce e il prezzario da considerare in sostituzione.

8.4 Valorizzazione della fornitura e posa delle tubazioni per condotte

Per quanto riguarda la posa e fornitura di tubazioni in acciaio (sia con rivestimento in polietilene sia con rivestimento bituminoso) e di tubazioni in polietilene (serie S5 e S8) è stata effettuata una ricognizione sistematica dei 46 prezziari di riferimento e del prezzario del Genio civile edito da DEI dal titolo "Urbanizzazione, infrastrutture e ambiente" e sono stati analizzati sia i prezzi di fornitura sia quelli di fornitura e posa in contratti recenti di imprese di distribuzione per casi di estensione di rete o di nuova metanizzazione.

La conclusione della ricognizione è che per la maggioranza degli ambiti la voce per fornitura e/o posa delle tubazioni da interrare nella realizzazione di impianti di distribuzione non è contenuta nei prezziari regionali né in quelli provinciali. Solo pochi prezziari regionali riportano le voci in modo completo e solo tre prezziari regionali riportano prezzi, al netto dell'utile di impresa e per i diametri in cui sono disponibili i prezzi dei contratti dei distributori, vicini a quelli di mercato (con l'aggiunta del 13% di spese generali) per tubazioni in acciaio rivestite con polietilene e per le tubazioni in polietilene. L'informazione riportata in qualche prezzario della CCIAA provinciale per le opere edili o negli altri prezziari per lavori pubblici o opere non edili, risulta inadeguata sia per completezza, non coprendo tutte le tipologie di tubazioni e/o l'intervallo di tutti i diametri di interesse, sia per i valori riportati. Infatti, l'obiettivo della maggioranza dei prezziari per le opere edili delle CCIAA provinciali, è differente dalla costruzione di reti di distribuzione gas di grandi estensioni; per cui vi sono casi in cui il prezzo riportato è anche quattro volte maggiore dei prezzi di mercato, riferendosi in genere a tubazioni interrate relative ad impianti interni alla proprietà dell'utente o comunque a fornitura e/o posa di tubazioni interrate di piccola estensione. I dati raccolti dalle imprese di distribuzione e quelli dei tre prezziari regionali, ritenuti attendibili per la



specifica applicazione, coprono sia le regioni del nord-ovest, sia del nord-est sia dell'Italia meridionale e non evidenziano variazioni significative neanche nella posa.

Pertanto, per le tubazioni le Linee Guida contengono i prezzi di fornitura e posa da utilizzare nelle valutazioni del valore di rimborso con validità nazionale. Tuttavia, in caso di situazioni particolari, ad esempio posa in zone di montagna o lacunari, è permesso l'utilizzo, in alternativa, dei prezzi di contratti recenti nella specifica applicazione, purché relativi a estensioni significative di condotte, con l'aggiunta del 13% per spese generali.

Si riportano di seguito i prezzi per posa e fornitura delle tubazioni, inclusive del 13% di spese generali, derivate direttamente dai dati di fornitura e posa forniti dai distributori per le tubazioni in acciaio in polietilene e di fornitura per le tubazioni in polietilene e, per i diametri più grandi e per le tubazioni di acciaio del tipo saldato o con rivestimento bituminoso, per estrapolazione dei dati di mercato, con la variazione nei costi derivate dai prezziari ritenuti attendibili. Per la posa delle tubazioni in polietilene sono stati considerati i valori riportati dal prezzoario del Genio civile edito da DEI dal titolo "Urbanizzazione, infrastrutture e ambiente", al netto dell'utile di impresa e considerando il 13% di spese generali, senza ulteriori riduzioni.

Tutti i prezzi riportati nelle tabelle dei paragrafi successivi sono da utilizzare per valutazioni del valore di rimborso con data di riferimento l'anno 2013, per valutazioni con data di riferimento successiva all'anno 2013 si segue la regola di cui al capitolo 14.

8.4.1 . Tubazioni in acciaio

Le tubazioni in acciaio che sono attualmente utilizzate in caso di posa di condotte gas sono del tipo con saldatura longitudinale, o, in alcune realtà, senza saldatura, a norma UNI EN 10208, con rivestimento esterno in polietilene triplo strato rinforzato a norma UNI 9099.

In passato, prima della diffusione della tipologia di tubazioni in acciaio con rivestimento in polietilene, le tubazioni in acciaio utilizzate avevano il rivestimento esterno bituminoso di cui alla norma UNI ISO 5256. I prezzi di fornitura di queste ultime tubazioni, riportati nella maggior parte dei prezziari che contengono le informazioni per entrambe le tipologie di rivestimento, sono inferiori a quelli per tubazioni in acciaio con rivestimento in polietilene.

Per semplificazione, si considera convenzionalmente che le tubazioni in acciaio posate fino al 1994 siano del tipo con rivestimento bituminoso e quelle posate dal 1995 in poi siano del tipo saldato con rivestimento in polietilene.

Per quanto riguarda la differenza nel prezzo di fornitura delle tubazioni in acciaio fabbricate senza saldatura, rispetto alle tubazioni saldate longitudinalmente, si riscontra, come media dei vari prezziari disponibili, un incremento significativo del prezzo a partire da tubazioni di diametro superiore a DN 100; mentre, per valori inferiori a DN 80, la maggior parte dei prezziari che riportano i prezzi per entrambe le tipologie di fabbricazione quotano il prezzo delle tubazioni senza saldatura con un valore inferiore rispetto a quello delle tubazioni con saldatura longitudinale.



I prezzi di fornitura e posa delle tubazioni in acciaio, riportati nelle Tabelle 8 e 9, comprendono anche la posa e fornitura dei pezzi speciali e tutte le altre attività di posa quali trasporto e scarico di tubazioni in aree di stoccaggio, prelievo, trasporto e sfilamento fino al fronte dello scavo, saldature/giunzioni, curve, diramazioni, nonché incidenza, oltre dei pezzi speciali, anche di sfrido per tagli delle tubazioni, di giunti dielettrici e accessori reti (es. sfiati), messa in opera nonché una normale incidenza di spostamenti longitudinali e di cavallotti per evitare l'intralcio con altri sottoservizi, ripristino del rivestimento esterno, pulizia interna dei tubi, le prove di tenuta e di collaudo, inclusa la prova di rilevamento dello stato elettrico delle condotte e inclusi i collegamenti e la messa in gas.

8.4.1.1 Tubazioni in acciaio in bassa e media pressione

La Tabella 8 riporta il prezzo di posa e fornitura da utilizzare, nelle valutazioni del valore di rimborso con data di riferimento l'anno 2013, per tubazioni in acciaio in bassa o media pressione. I valori sono riportati in funzione della tipologia di costruzione del tubo di acciaio (con saldatura longitudinale o senza saldatura) e della tipologia di rivestimento esterno (rivestimento bituminoso o con triplo strato di polietilene). I valori sono comprensivi del 13% di spese generali.

8.4.1.1.1 Tubazioni in acciaio posate fino all'anno 1994

Fino all'anno 1994 per i prezzi di fornitura e posa di tubazioni in acciaio in bassa e media pressione si utilizzano i valori per le tubazioni con rivestimento bituminoso riportati in Tabella 8.

8.4.1.1.2 Tubazioni in acciaio posate dopo il 1994

Per le tubazioni in acciaio in bassa e media pressione posate dal 1995 in poi si utilizzano i prezzi di fornitura e posa di tubazioni in acciaio di Tabella 8 con rivestimento in polietilene.



Tabella 8 - Prezzi di fornitura e posa di tubazioni in acciaio in bassa e media pressione (incluse 13% spese generali)

	rivestimento bituminoso		rivestimento in polietilene	
	saldate longitudinalmente	senza saldatura	saldate longitudinalmente	senza saldatura
DN20	5,51	5,28	7,65	7,42
DN 25	6,90	6,60	9,68	9,39
DN 32	8,27	7,92	11,64	11,29
DN 40	9,09	8,70	12,76	12,37
DN 50	9,91	9,53	13,87	13,49
DN 65	11,58	11,09	16,30	15,81
DN 80	13,66	13,78	18,02	18,14
DN 100	15,79	17,20	21,27	22,68
DN 125	21,45	24,25	28,75	31,55
DN 150	25,39	29,03	34,44	38,09
DN 200	35,46	41,29	48,71	54,54
DN 250	44,85	52,92	63,19	71,26
DN 300	54,07	64,58	77,97	88,48
DN 350	68,82	83,54	102,28	116,99
DN 400	77,85	94,64	116,03	132,82
DN 450	88,83	108,45	133,44	153,06
DN 500	97,51	119,37	147,21	169,07
DN 600	129,61	158,67	195,69	224,75

8.4.1.2 Tubazioni in acciaio in alta pressione

Il prezzo di fornitura delle tubazioni in acciaio in alta pressione è maggiore di quello di fornitura delle tubazioni in media e bassa pressione, in quanto per le tubazioni in alta pressione si applicano specifiche diverse (API) che comportano un maggiore spessore; inoltre, tali tubazioni non beneficiano dei medesimi sconti delle tubazioni in media e bassa pressione in quanto acquistate in quantità minori dall'impresa distributrice.

Recenti prezzi di acquisto delle tubazioni di acciaio con rivestimento in polietilene in alta pressione mostrano un incremento tra 60% e 180% (per i diametri maggiori) rispetto ai prezzi di fornitura delle analoghe tubazioni di acciaio con rivestimento in polietilene in media e bassa pressione.

Anche il prezzo di posa è maggiore dovuto all'esecuzione di operazioni aggiuntive rispetto alla posa delle tubazioni in media pressione, quali saldature particolari, controlli radiografici e/o a ultrasuoni per ogni saldatura, prove e collaudi particolari. La maggiorazione del costo di posa dipende dal numero medio di saldature per metro di condotta, il caso più comune è quello di un numero di saldature fino a 0,17 per metro di condotta (cioè fino ad una saldatura ogni 6 m).

Tabella 9 riporta il prezzo di posa e fornitura delle tubazioni in acciaio in alta pressione, incluse le spese generali, in funzione del rivestimento della tubazione (rivestimento bituminoso o in polietilene triplo strato) e per il caso più comune di una saldatura ogni 6 m. I valori sono da utilizzare per le valutazioni del valore di rimborso con data di riferimento l'anno 2013.



Per posa di tubazioni fino al 1994 si considerano tubazioni con rivestimento bituminoso.
Per posa di tubazioni dal 1995 in poi si considerano tubazioni con rivestimento in polietilene.

Tabella 9 - Prezzi di fornitura e posa di tubazioni in acciaio in alta pressione (incluse 13% spese generali)

	rivestimento bituminoso	rivestimento in polietilene
DN 100	24,05	29,53
DN 150	48,28	57,34
DN 200	61,62	74,88
DN 250	76,85	95,20
DN 300	92,81	116,71
DN 350	148,99	182,45
DN 400	194,95	233,14
DN 500	326,97	376,68
DN 600	437,28	503,36

8.4.2 Tubazioni in polietilene

Le tubazioni in polietilene utilizzate sono della serie S5 e/o S8.

Tutti i distributori utilizzano la serie S5 per condotte in media pressione.

Per tubazioni in bassa pressione la strategia è differente per le varie imprese di distribuzione. Vi sono imprese distributrici che utilizzano sempre la serie S5, mentre altre che utilizzano la serie S5 per tubazioni in bassa pressione fino a De 63 e la serie S8 per diametri superiori.

I prezzi di fornitura e posa per le tubazioni delle serie S5 e S8, da utilizzare per valutazioni del valore di rimborso con data di riferimento l'anno 2013, sono riportati, comprensive di spese generali, nella Tabella 10.

I prezzi di fornitura e posa delle tubazioni riportati nella Tabella 10 comprendono anche la posa e fornitura dei pezzi speciali e tutte le altre attività di posa, quali trasporto e scarico di tubazioni in aree di stoccaggio, prelievo, trasporto e sfilamento fino al fronte dello scavo, giunzioni/elettrosaldature, curve, diramazioni, nonché incidenza, oltre dei pezzi speciali, anche di sfrido per tagli delle tubazioni, di accessori reti (es. sfiati), messa in opera nonché una normale incidenza di spostamenti longitudinali e di cavallotti per evitare l'intralcio con altri sottoservizi, pulizia interna dei tubi, le prove di tenuta e di collaudo, inclusi i collegamenti e la messa in gas.



Tabella 10 - Prezzi di fornitura e posa di tubazioni in polietilene (incluse 13% spese generali)

	Serie S8	Serie S5
De 20		3,29
De 25		3,59
De 32		3,91
De 40		4,47
De 50		5,29
De 63		6,49
De 75	7,28	7,65
De 90	8,60	9,80
De 110	10,91	12,71
De 125	12,68	15,10
De 140	14,29	17,64
De 160	16,38	20,70
De 180	19,18	24,67
De 200	21,83	28,55
De 225	26,16	34,98
De 250	29,37	39,64
De 280	34,37	46,67
De 315	42,50	58,67
De 355	55,10	76,87
De 400	68,72	95,44
De 450	87,41	123,21
De 500	106,09	150,08

8.4.3 Tubazioni in ghisa

8.4.3.1 Tubazioni in ghisa sferoidale

I prezzi di fornitura e posa di tubazioni in ghisa sferoidale per gasdotti, inclusa l'incidenza per i pezzi speciali e spostamenti longitudinali per interferenza con altri servizi, e comprensive di tutte le attività fino al collaudo e la prova di tenuta, esclusi scavi, rinterri e ripristini, ma incluso il 13% di spese generali, sono riportati nella Tabella 11.



Tabella 11 Prezzi di fornitura e posa di tubazioni in ghisa sferoidale

Diametro Nominale mm	Prezzo unitario di fornitura e posa inclusi pezzi speciali con 13% spese generali €/m
60	33,19
80	35,11
100	38,25
125	46,59
150	49,65
200	68,12
250	88,98
300	114,21
350	132,30
400	152,22
450	173,44
500	190,22
600	244,44

Tali valori sono da utilizzare nelle valutazioni del valore di rimborso con data di riferimento l'anno 2013.

I valori sono dedotti da prezzi di mercato sia per la fornitura sia per la posa (questo ultima derivata dal prezzario delle Società Acque Potabili SpA utilizzato per le gare d'appalto) che sono stati confrontati anche con i prezzi del prezzario della Regione Piemonte per la fornitura di tubazioni in ghisa sferoidale per il gas e con i prezzi di altri prezzari relativi alla fornitura e alla posa di tubazioni (inclusa l'incidenza dei pezzi speciali) in ghisa sferoidale per acquedotti, tenendo conto della differenza nel rivestimento interno fra le due tipologie di tubazioni.

8.4.3.2 Tubazioni in ghisa grigia

Le tubazioni in ghisa grigia con giunti in canapa e piombo hanno valore di rimborso zero, ai sensi dell'Allegato A al regolamento criteri di gara.

Le tubazioni in ghisa grigia con giunti meccanici sono valorizzate con i prezzi di fornitura e posa delle tubazioni in acciaio con rivestimento esterno bituminoso, di cui al paragrafo 8.4.1.1.1, senza protezione catodica.

Infatti, il valore di nuove tubazioni in ghisa grigia non è determinabile, in quanto non sono più in commercio, d'altronde le tubazioni esistenti risanate, con giunti meccanici, non sono obsolete, in quanto le norme non ne prevedono la sostituzione e, quindi, mantengono la funzionalità di distribuire il gas naturale. La valorizzazione ai prezzi delle tubazioni in ghisa sferoidale non è proponibile, in quanto queste ultime hanno addirittura un prezzo maggiore di una tubazione in acciaio con rivestimento in polietilene. Pertanto, il valore di ricostruzione a nuovo delle tubazioni in ghisa grigia è calcolato come se avvenisse la ricostruzione con tubazioni in acciaio con rivestimento



bituminoso, cioè di tubazioni che erano posate, in alternativa, nello stesso periodo. La percentuale delle tubazioni in ghisa grigia è comunque piccola e il peso sul valore di rimborso è ancora inferiore, dovuto al degrado, essendo tubazioni posate da molti anni e con vita media di 45 anni, come previsto dall'Allegato A al regolamento criteri di gara.

8.4.4 Tubazioni di materiale diverso da acciaio, polietilene e ghisa

Tubazioni di materiale differente dall'acciaio, dal polietilene e dalla ghisa, come il PVC o il cemento amianto, non sono conformi alle norme per la distribuzione del gas naturale e quindi hanno valore di rimborso nullo per il valore di rimborso.

E' da notare che le tubazioni in rame sarebbero conformi alle norme, ma non risultano utilizzate dalle imprese di distribuzione, almeno per condotte.

8.4.5 Impianto di protezione catodica

Il valore di ricostruzione a nuovo dei componenti dell'impianto di protezione catodica sono valorizzati, in base alla tipologia, utilizzando i prezziari di riferimento o, in caso di assenza della voce, la media del prezzo riportato nei prezziari regionali delle regioni limitrofe o, per questo caso, il prezziario del Genio civile "Urbanizzazione, infrastrutture, ambiente". Per casi particolari può essere utilizzato il prezzo di mercato pagato dall'impresa in un contratto recente, con l'aggiunta del 13% di spese generali.

Le attività da valorizzare nel caso più comune di protezione a corrente impressa sono:

- La fornitura e la posa in opera del dispersore anodico, inclusa la miscela elettrolitica denominata backfill, gli scavi e, nel caso più comune dei dispersori verticali (che hanno una lunghezza variabile minima di 40 m con la testa posta ad una profondità minima di 40 m dal piano campagna), la perforazione del terreno a profondità fra 80 e 120 m e il relativo pozzetto; per i dispersori orizzontali lo scavo è profondo solo circa 1,5 m, posto a distanza minima di 100 m dalla condotta, ma con un'estensione superficiale maggiore.
- La messa in opera di opere accessorie, quali la messa in opera dell'elettrodo di riferimento, del posto di misura e dei cavi di collegamento al dispersore, alle tubazioni e all'elettrodo, con scavi e rinterrati per i tubi passacavi;
- La fornitura dell'alimentatore, posto all'interno di un armadio in vetroresina, e la sua posa in opera, stimata normalmente in 4 ore di operaio specializzato.

Il valore di ricostruzione a nuovo dell'impianto di protezione catodica è diviso per i metri di condotte in acciaio che nello stato di consistenza sono protette catodicamente. Tale contributo unitario dell'impianto di protezione catodica (espresso in euro a metro di condotta in acciaio protetta) viene aggiunto al prezzo unitario di ricostruzione delle condotte (per scavi, rinterrati, ripristini e posa tubazioni), in conformità con la nota dell'Allegato A del regolamento criteri di gara.



Il valore di rimborso è poi ottenuto moltiplicando il prezzo unitario delle condotte in acciaio protette catodicamente, includente anche il contributo unitario della protezione catodica e con valori differenti in base al tipo di rivestimento esterno utilizzato, per la lunghezza delle condotte in acciaio posate in un determinato anno e degradando tale valore in base all'anno di posa e alla vita media della condotta.



9. Valore di ricostruzione a nuovo degli impianti di derivazione di utenza

Il valore di ricostruzione a nuovo degli impianti di derivazione di utenza di un Comune è determinato rappresentando tutti gli impianti di derivazioni di utenza nel Comune stesso mediante l'impianto medio di derivazione di utenza di cui al paragrafo 9.1.1.

I parametri dell'impianto medio di derivazione di utenza di un Comune sono desunti con la metodologia statistica descritta nel paragrafo 9.1.2 e sono riportati nello stato di consistenza.

La metodologia seguita per la valorizzazione dell'impianto medio di utenza è riportata nel paragrafo 9.2 e le formule da applicare sono riportate nel paragrafo 9.2.5.

Come più dettagliatamente precisato nel paragrafo 9.2, il valore di ricostruzione dell'impianto medio di derivazione di utenza è la somma dei prezzi relativi a:

- la fornitura e posa di componenti meccanici dell'impianto di derivazione come previsto nel paragrafo 9.2.2, in base agli schemi tipici di cui al paragrafo 9.2.1;
- la fornitura e posa delle tubazioni aeree con modalità di valutazioni previste nel paragrafo 9.2.4;
- la fornitura e posa di tubazioni interrato, con metodologia e valori previsti nel paragrafo 8.4 relativo alla valorizzazione della fornitura e posa delle tubazioni per condotte;
- opere edili relative alla posa delle tubazioni interrato (cioè scavi, rinterrati, ripristini della pavimentazione stradale) come specificato nel paragrafo 9.2.3.

Nel paragrafo 9.2.6 è riportata la correzione da apportare al valore di ricostruzione dell'impianto medio di derivazione di utenza, ottenuto considerando le voci sopracitate, nel caso in cui sia significativa la presenza di allacciamenti di attraversamento di locali sotto il livello stradale, il cui schema è riportato nel paragrafo 9.2.1.9. Tale tipologia di allacciamenti è presente in genere nelle grandi città.

L'importo così determinato è incrementato dell'1,8% per oneri di sicurezza aggiuntiva come anticipato nel paragrafo 7.3.

Successivamente, si determina il valore di ricostruzione a nuovo relativo agli allacciamenti per punto di riconsegna ("pdr").

Infine, il valore di rimborso relativo agli impianti di derivazioni di utenza si ottiene:

- determinando il valore di ricostruzione a nuovo degli impianti di derivazione di utenza realizzati nello specifico anno t, moltiplicando il valore di ricostruzione a nuovo relativo agli allacciamenti per punto di riconsegna per il numero dei pdr realizzati nell'anno t
- e degradando il valore di ricostruzione degli impianti di derivazione di utenza realizzati in ciascun anno t con la metodologia descritta nel capitolo 16, in base alle vite utili previste nell'articolo 5, comma 10, del regolamento criteri di gara.

Non contribuiscono al valore di rimborso le derivazioni di utenza di 4^a specie non conformi al paragrafo 5.1 della norma UNI 9860, se realizzate dopo il 1991, anno di entrata in vigore della prima edizione della norma. In particolare, non contribuiscono le derivazioni di utenza di 4^a specie



realizzate dopo il 1991 che non hanno un dispositivo di intercettazione (manovrabile con rinvio in pozzetto, se manuale) nell'immediata adiacenza dell'organo di presa né una valvola di intercettazione di linea, se derivate da una condotta alimentata in antenna, che consenta di intercettare l'alimentazione a un numero massimo di 50 utenze con potenza termica <1200 kW.

In alternativa, dal valore di ricostruzione dell'impianto di derivazione di utenza, nella configurazione attuale non conforme, devono essere detratti i costi delle opere edili e dei componenti e materiali necessari per intervenire successivamente per ripristinare la conformità della norma, inclusi gli oneri di sicurezza aggiuntiva e i costi dell'apertura di un cantiere per il singolo allacciamento.

9.1 Impianto medio di derivazione di utenza

9.1.1 Definizione dell'impianto medio di derivazione di utenza

La consistenza degli impianti di derivazione di utenza (IDU) di un Comune è determinata mediante la definizione tipologica dell'impianto medio di derivazione di utenza, che viene assunto poi come base per il calcolo del valore di ricostruzione a nuovo degli impianti di derivazione di utenza del Comune, insieme alle altre informazioni riportate nel medesimo stato di consistenza.

In conformità con la deliberazione dell'Autorità 532/2012/R/Gas e s.m.i., lo stato di consistenza riporta le seguenti informazioni:

- a. i parametri dell'impianto medio di derivazione di utenza, cioè:
 - o il diametro medio e la lunghezza media della tubazione interrata;
 - o il diametro medio e la lunghezza media della tubazione aerea;
 - o il numero medio dei punti di riconsegna per impianto di derivazione di utenza;
- b. l'incidenza percentuale delle derivazioni in media pressione (MP);
- c. l'incidenza della tipologia e del contesto di posa dell'allacciamento interrato, analogamente a quanto definito per le condotte (es. posa su strada comunale asfaltata, posa su strada o area comunale/privata in terra battuta, condizioni particolari di posa come posa in Comuni con alta densità abitativa ecc.), di cui ai paragrafi 8.1 e 8.2.8, che serve a valorizzare il costo degli scavi, dei rinterrati e dei ripristini di cui al paragrafo 9.2.3;
- d. l'incidenza del materiale dell'allacciamento interrato (acciaio, polietilene e ghisa), che serve a valorizzare la fornitura e la posa della tubazione interrata e ad attribuire il peso percentuale a ciascuno dei sei schemi per la valorizzazione della fornitura e posa dei componenti meccanici dell'allacciamento (v. paragrafi 9.2.1 e 9.2.2).

E' da notare che i parametri dell'impianto medio di derivazione di utenza (esempio diametro e lunghezza della tubazione interrata) in un Comune sono unici per rappresentare sia gli impianti in media pressione sia quelli in bassa pressione. Tali parametri si ricavano con la metodologia del paragrafo 9.1.2.

La lunghezza della tubazione interrata per l'impianto medio di derivazione di utenza da inserire nello stato di consistenza è definita come la lunghezza della tubazione fra il dispositivo di presa dalla condotta e il giunto dielettrico o, in sua assenza, la valvola a sfera di intercettazione della



colonna montante, esclusi. Pertanto la tubazione interrata include normalmente anche circa 40 centimetri di tubazione al di fuori del piano stradale.

Nel caso in cui sia significativa la presenza di allacciamenti di attraversamento di locali sotto il livello stradale, il cui schema è riportato nel paragrafo 9.2.1.9, nell'attività di cui al paragrafo 9.1.2 occorre definire anche la percentuale di impianti di derivazioni di tale tipologia e la lunghezza media del tubo guaina che protegge il tratto di tubazione, definita interrata, all'interno dei locali sotto il piano stradale fino alla valvola di intercettazione. I due parametri non essendo inclusi nello stato di consistenza vengono inseriti nella nota di accompagnamento allo stato di consistenza.

9.1.2 Metodologia per la determinazione dei parametri dell'impianto medio di derivazione di utenza

I parametri relativi all'impianto medio di derivazione di utenza possono essere desunti in modo analitico dai dati puntuali dei singoli impianti di derivazione utilizzando fonti documentabili e oggettive del gestore, quali:

- Contabilità industriale;
- Sistema cartografico GIS;
- Anagrafiche;
- Contratti;
- Schede di manutenzione.

Tuttavia, in genere, le imprese possono disporre di dati puntuali solo negli anni più recenti, a fronte di una spinta informatizzazione avvenuta solo negli ultimi anni.

Pertanto, nel caso più frequente di reti realizzate precedentemente al raggiungimento di un elevato livello di informatizzazione non si ha la disponibilità di dati puntuali che coprono un arco temporale o geografico completo.

In tale caso i parametri dell'impianto medio di derivazione si determinano tramite un censimento a campione delle derivazioni di utenza nel Comune.

E' importante che il campione degli allacciamenti da analizzare sia rappresentativo delle diverse realtà costruttive degli edifici e stradali presenti nel Comune e soddisfi un criterio di numerosità.

Una volta scelto il campione di fabbricati/derivazioni di utenza da analizzare, per determinare i parametri delle singole derivazioni di utenza si utilizzano:

- le informazioni analitiche, per quelle derivazioni per cui siano disponibili le informazioni dalle fonti documentabili e oggettive di cui sopra;
- le informazioni derivate da un'attività di campionamento sul campo, per quelle derivazioni per cui non siano disponibili le informazioni analitiche.

La numerosità del campione di derivazioni di utenza, e quindi il numero dei fabbricati serviti da gas naturale da analizzare, è determinato dalla Tabella 12.



Tabella 12 Numero di fabbricati da investigare in funzione del numero di pdr per determinare i parametri dell'impianto medio di derivazione di utenza

Numero di Pdr	Fabbricati con gas del Comune soggetti ad indagine sul totale dei fabbricati con gas
Da 0 a 1.000	10% con un valore massimo di 50 fabbricati
Da 1.001 a 2.000	8% con un valore massimo di 80 fabbricati
Da 2.001 a 5.000	6% con un valore massimo di 150 fabbricati
Da 5.001 a 10.000	5% con un valore massimo di 175 fabbricati
Da 10.001 a 20.000	4% con un valore massimo di 200 fabbricati
Da 20.001 a 30.000	3% con un valore massimo di 275 fabbricati
Da 30.001 a 50.000	3% con un valore massimo di 350 fabbricati}
Da 50.001 a 100.000	3% con un valore massimo di 400 fabbricati}
Da 100.001 a 200.000	2% con un valore massimo di 500 fabbricati
Oltre 200.000	1% con un valore massimo di 600 fabbricati

La rappresentatività del campione da esaminare è garantita suddividendo il territorio comunale in zone omogenee, riconducibili, ad esempio, a centro storico, zone residenziali, zone ad alta densità abitativa, zone con abitazioni sparse, zone industriali, che siano rappresentative sia della densità di utenza sia delle larghezze delle strade.

In alternativa, la rappresentatività è garantita mediante suddivisione dell'intero Comune, o (in maniera integrativa) mediante suddivisione delle zone omogenee di cui sopra, in "tipologie omogenee di fabbricati" sulla base della rappresentatività delle tipologie di fabbricati nel Comune (ad esempio case singole, case bifamigliari o villette a schiera, condomini con contatori centralizzati, condomini con contatori in appartamento, eventualmente condomini distinti anche per numero di piani, se molto differenziati).

E' anche necessario considerare la rappresentatività del campione rispetto l'arco temporale in cui si sono realizzati gli allacciamenti.

Successivamente, con l'obiettivo di assegnare ad ogni zona il giusto peso, per ogni zona omogenea e/o tipologia omogenea di fabbricati è verificato un numero di fabbricati (serviti da gas naturale) in proporzione alla quantità totale di fabbricati di ciascuna zona e/o tipologia omogenea di fabbricati rispetto al totale dei fabbricati del Comune (serviti da gas naturale).

I parametri dell'impianto medio di utenza sono ottenuti come media aritmetica dei parametri dei diversi campioni.



Qualora nel corso dell'indagine si dovessero rilevare alcuni scostamenti sul valore medio del numero di pdr per IDU nelle diverse zone omogenee rispetto alle assunzioni iniziali con cui si è deciso il campione, per cui si avrebbe un differente peso percentuale dei fabbricati nelle singole zone omogenee, i parametri dell'impianto medio di utenza si determinano come media pesata dei valori medi di ciascuna zona omogenea, attribuendo il peso corretto a ciascuna zona, anziché come media aritmetica dei valori dei differenti campioni.

9.2 Valorizzazione dell'impianto medio di derivazione di utenza

Il valore di ricostruzione a nuovo dell'impianto medio di derivazione di utenza, $C_{IDU,medio}$, è la somma di:

- a. il valore della fornitura e posa dei componenti meccanici dell'impianto (es. dispositivo di presa, valvole, eventuale giunto dielettrico, eventuale gruppo di riduzione, raccorderia, fino alla mensola del contatore), definita nel paragrafo 9.2.2, come media pesata dei sei schemi di cui al paragrafo 9.2.1, dato un determinato diametro della tubazione interrata, per le varie combinazioni di pressione (bassa e media pressione) e dei materiali delle tubazioni di derivazione e delle condotte da cui sono derivate;
- b. il prezzo di fornitura e posa delle tubazioni aeree di cui al paragrafo 9.2.4;
- c. il prezzo della fornitura delle tubazioni interrate, opportunamente pesato in base alle percentuali dei materiali delle tubazioni delle derivazioni di utenza, considerando i prezzi elementari riportati nel paragrafo 8.4 per la valorizzazione delle tubazioni per condotte;
- d. il prezzo per le opere edili di scavo, rinterro e ripristino della pavimentazione stradale, opportunamente pesato per le varie tipologie e contesti di posa, come specificato nel paragrafo 9.2.3., includendo anche la fornitura e posa del nastro segnalatore.

Nel paragrafo 9.2.5 è riportata la formula per determinare il valore di ricostruzione a nuovo dell'impianto medio di utenza, opportunamente pesato con le percentuali contenute nello stato di consistenza per la bassa e media pressione e per i diversi materiali delle derivazioni.

Nel paragrafo 9.2.6 è riportata la correzione da apportare al valore di ricostruzione, ottenuto considerando le voci sopracitate nel caso in cui sia significativa la presenza di allacciamenti di attraversamento di locali sotto il livello stradale, il cui schema è riportato nel paragrafo 9.2.1.9.

9.2.1 Schemi tipici parte interrata e parte aerea delle derivazioni di utenza

Le tipologie e i componenti meccanici utilizzati nella parte interrata degli allacciamenti, e quindi i componenti utilizzati, dipendono dal materiale delle condotte da cui sono derivati, dalla pressione della condotta e dal materiale utilizzato per le tubazioni interrate.

Per la valorizzazione della fornitura e posa dei componenti meccanici della parte interrata, fino al giunto dielettrico o alla valvola a sfera di intercettazione della colonna montante, si utilizzano schemi differenti per le seguenti sei tipologie di allacciamenti e per diversi valori di diametro delle tubazioni interrate:

1. Derivazione in acciaio su rete in acciaio in media pressione (MP);



2. Derivazione in polietilene su rete acciaio in MP;
3. Derivazione in polietilene su rete in polietilene in MP;
4. Derivazione in acciaio su rete in acciaio in bassa pressione (BP);
5. Derivazione in polietilene su rete in acciaio in BP;
6. Derivazione in polietilene su rete in polietilene in BP.

Dal punto della valorizzazione della fornitura e posa dei componenti meccanici, la tipologia 1 è utilizzata anche in caso di derivazione in ghisa su rete in ghisa o in acciaio in MP, la tipologia 2 in caso di derivazione in polietilene su rete in ghisa in MP, la tipologia 4 in caso di derivazione in ghisa su rete in acciaio o in ghisa in BP; la tipologia 5 in caso di derivazione in polietilene su rete in ghisa.

Gli schemi in MP di una stessa tipologia possono differire in base al valore del diametro della tubazione interrata e anche della scelta della singola impresa per la valvola di intercettazione per soddisfare il requisito del paragrafo 5.1 della norma UNI 9860.

Per determinare il valore di ricostruzione a nuovo dei componenti meccanici tutte le imprese devono utilizzare schemi convenzionali indipendentemente dagli schemi effettivi utilizzati attualmente o in passato dal singolo gestore uscente.

Di seguito si presentano gli schemi relativi alla parte interrata da considerare convenzionalmente per le 6 tipologie di allacciamenti e per diversi diametri e i due schemi relativi alla parte aerea/alloggiamento contatore (in MP o in BP).

E' da notare che il diametro medio della tubazione interrata dell'impianto medio di utenza è, in genere, non superiore a DN50/De63, in quanto il valore massimo del numero medio di abitazioni per edificio nei Comuni italiani è di 18,5, in base al Censimento 2001, e pertanto anche il numero di punti di riconsegna per IDU dell'impianto medio di derivazione di utenza in un Comune non può essere superiore a tale valore. A tale valore corrisponde, per utenze con misuratori G4, una tubazione del diametro DN50/De63. Per tale ragione nel seguito saranno riportati valori di diametro della tubazione interrata fino a DN50/De63.

9.2.1.1 Schema derivazione in acciaio su rete in acciaio in MP

Lo schema convenzionale di derivazione in acciaio su rete in acciaio per tubazioni interrate di diametro $DN \geq 50$ è rappresentato nella figura 6.

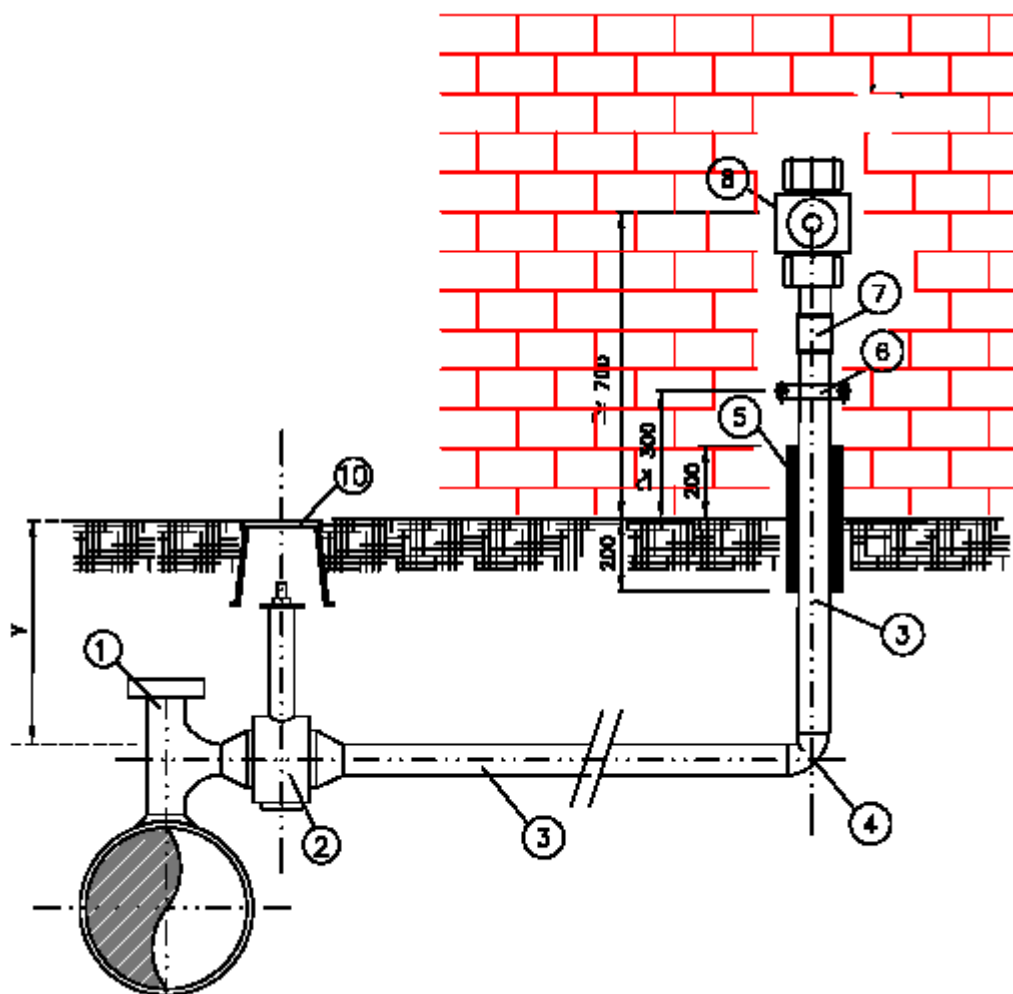


Figura 6 – Derivazione in acciaio su rete in acciaio in MP ($DN \geq 50$)

Rif.	Descrizioni componenti
1	Raccordo speciale di presa a TEE in acciaio (chiuso con calotta a dado di ghisa malleabile zincata a protezione del tappo interno e della filettatura)
2	Valvola a sfera in acciaio da interrimento diretto (separata dal TEE di presa)
3	Tubazione in acciaio
4	Curva in acciaio a 90° a saldare
5	Protezione meccanica (in alternativa: guaina termorestringente, tubo rigido in PVC o tubo corrugato)
6	Collare di fissaggio a bracciale
7	Giunto isolante
8	Valvola a sfera in ottone di intercettazione colonna montante
10	Chiusino tronco conico in ghisa, pozzetto e tubo rigido in PVC



Per $DN < 50$ lo schema precedente rimane valido con la differenza che il raccordo di presa a TEE in acciaio e la valvola a sfera in acciaio da interrimento sono convenzionalmente sostituite da un unico componente, che combina il dispositivo di presa con la valvola di intercettazione manuale con rinvio, chiamato “TEE di valvola in acciaio in pozzetto” (vedi figura 7). Gli altri componenti rimangono quelli dello schema per $DN \geq 50$.

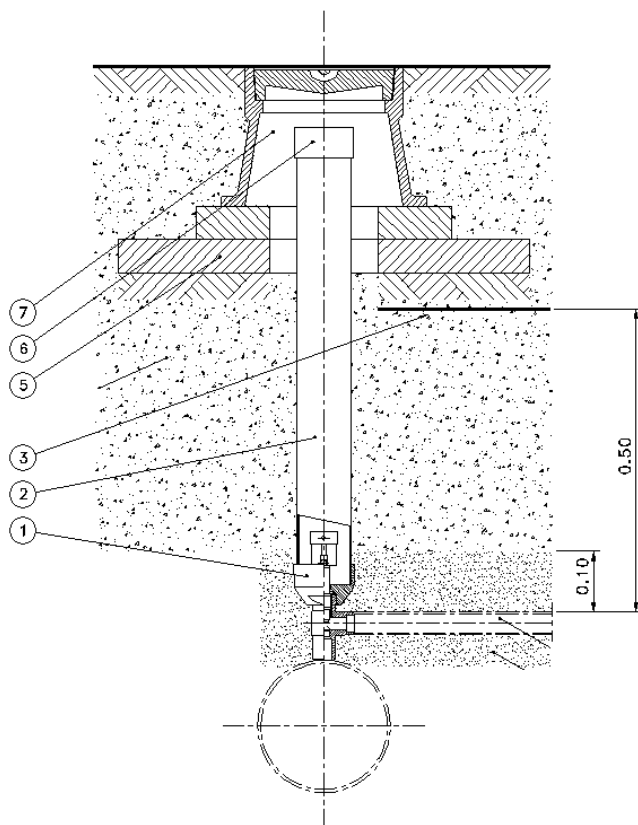


Figura 7 – Dispositivo TEE di valvola in pozzetto per derivazione in acciaio su rete in acciaio in MP ($DN < 50$)

Rif.	Descrizioni componenti
1	Raccordo speciale di presa a TEE in acciaio
2	Tubo rigido di PVC, con giunto a bicchiere (DN 90)
3	Nastro per segnalazione condotte gas interrate
5	Pozzetto per chiusino tronco conico
6	Tappo plastica DN 90
7	Chiusino tronco conico “CR20 P”



9.2.1.2 Schema derivazione in polietilene su rete in acciaio in MP

Per derivazioni in polietilene su rete in acciaio con diametro $De \leq 32$ della tubazione interrata dell'impianto medio di derivazione di utenza si assume convenzionalmente lo schema di Figura 8 con dispositivo di presa combinato con dispositivo gas – stop.

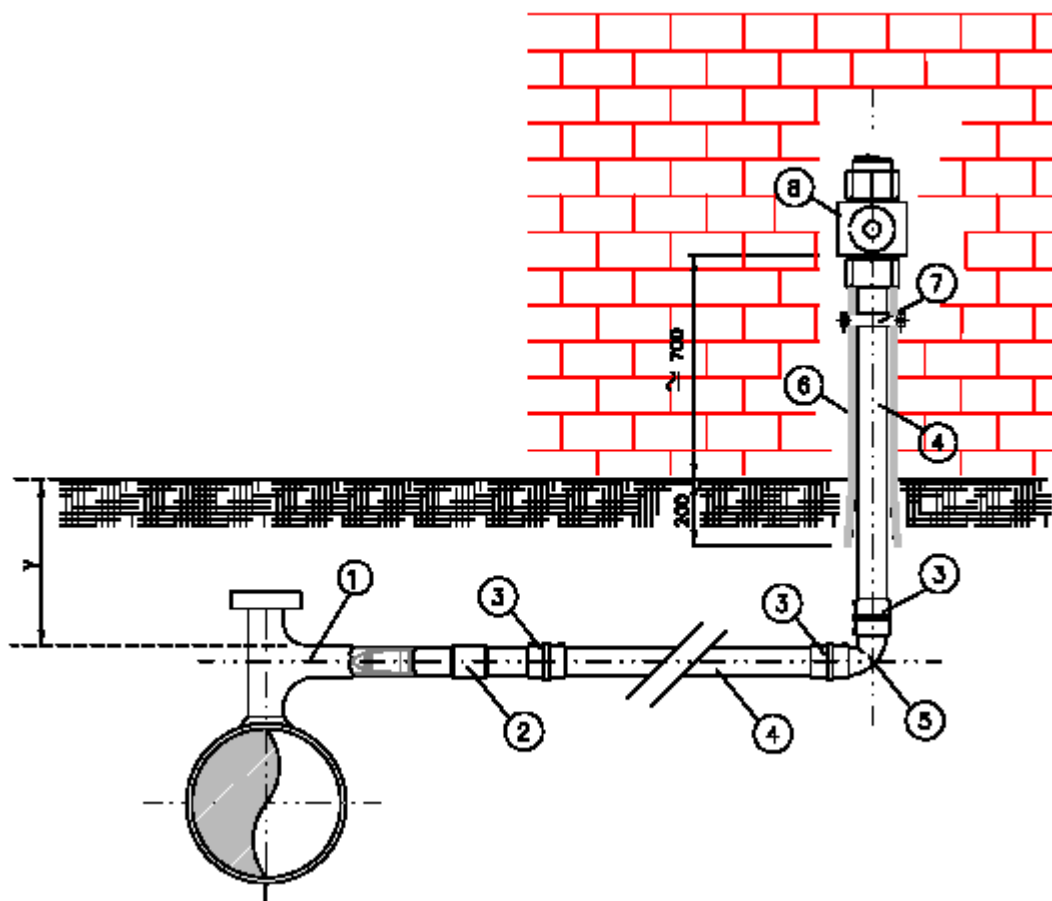


Figura 8 – Derivazione in polietilene su rete in acciaio in MP ($De \leq 32$)

Rif.	Descrizioni componenti
1	TEE di presa in acciaio con dispositivo gas stop incorporato
2	Giunto di transizione acciaio – polietilene
3	Manicotto elettrosaldabile
4	Tubazione in polietilene (eventualmente protetta nella parte terminale)
5	Gomito a 90° in PEAD
6	Protezione meccanica (in alternativa: tubo zincato, tubo rigido in PVC o tubo corrugato)
7	Collare di fissaggio a bracciale
8	Valvola a sfera in ottone con estremità filettata e raccordo a compressione



Per derivazioni con diametro De 63 della tubazione interrata dell'impianto medio di derivazione di utenza si utilizza invece il dispositivo di presa con valvola di intercettazione manuale in pozzetto come nello schema di Figura 9.

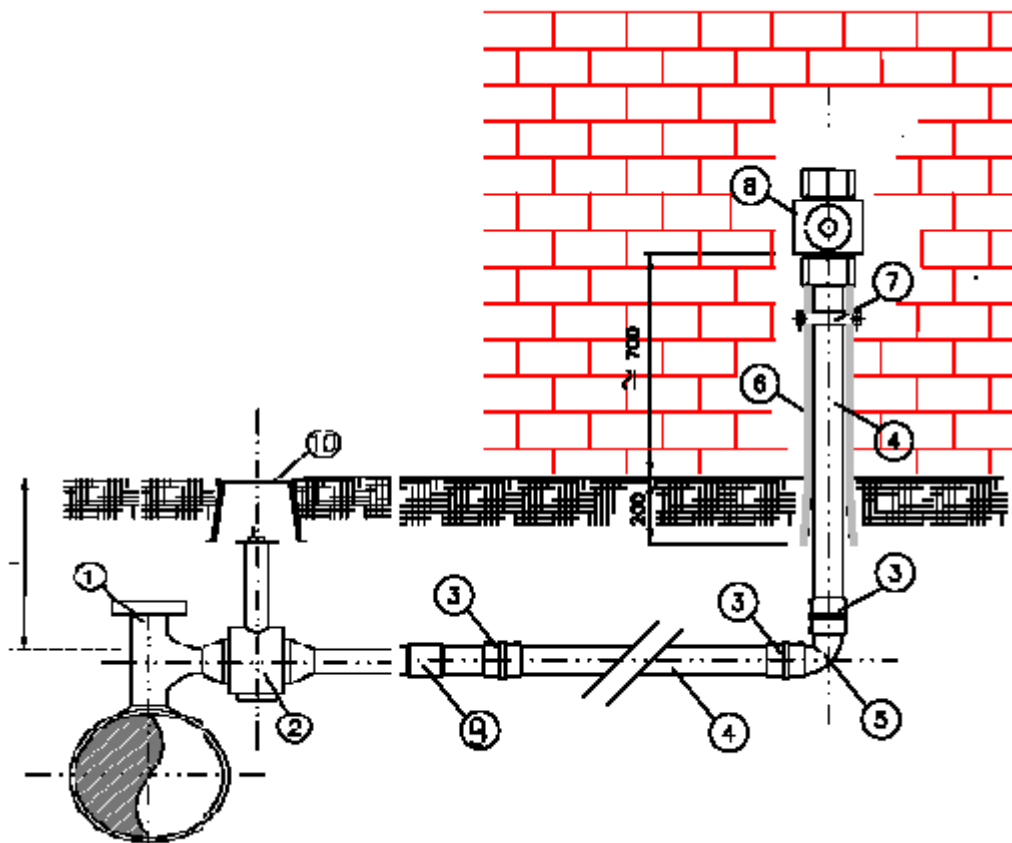


Figura 9 – Derivazione in polietilene su rete in acciaio in MP (De 63)

Rif.	Descrizioni componenti
1	Raccordo speciale di presa a TEE in acciaio (per $DN \geq 50$ TEE è chiuso con calotta a dado di ghisa malleabile zincata (a protezione del tappo interno e della filettatura)
2	Valvola a sfera in acciaio da interrimento diretto (per $DN < 50$ la valvola è combinata col TEE di presa)
3	Manicotto elettrosaldabile
4	Tubazione in polietilene (eventualmente protetta nella parte terminale)
5	Gomito a 90° in PEAD
6	Protezione meccanica (in alternativa: tubo zincato, tubo rigido in PVC o tubo corrugato)
7	Collare di fissaggio a bracciale
8	Valvola a sfera in ottone con estremità filettata e raccordo a compressione
9	Giunto di transizione acciaio – polietilene
10	Chiusino tronco conico in ghisa, pozzetto e tubo rigido in PVC

Per diametro $32 < D_e < 63$ della tubazione interrata dell'impianto medio di derivazione di utenza rimane valido lo schema di Figura 9, ma con dispositivo di presa che combina la valvola di intercettazione in pozzetto come in figura 7.

9.2.1.3 Schema derivazione in polietilene su rete in polietilene in MP

Per diametro $D_e \leq 32$ della tubazione interrata dell'impianto medio di derivazione di utenza si considera lo schema di figura 10 con dispositivo di presa (TEE di presa) elettrosaldabile in polietilene combinato con il dispositivo gas-stop (valvola di intercettazione automatica).

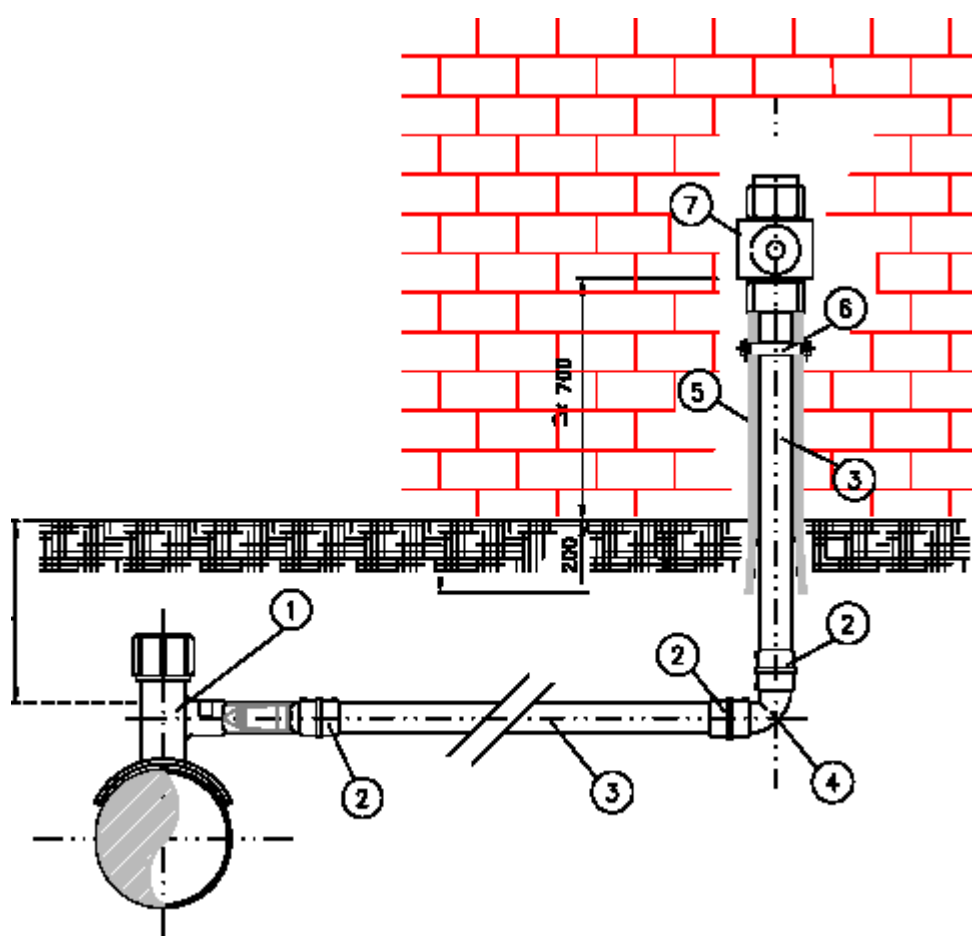


Figura 10 – Derivazione in polietilene su rete in polietilene in MP ($D_e \leq 32$)



Rif.	Descrizioni componenti
1	TEE di presa elettrosaldabile con dispositivo gas-stop incorporato
2	Manicotto elettrosaldabile
3	Tubazione in polietilene (eventualmente protetta nella parte terminale)
4	Gomito a 90° in PEAD
5	Protezione meccanica (in alternativa: tubo zincato, tubo rigido in PVC o tubo corrugato)
6	Collare di fissaggio a bracciale
7	Valvola a sfera in ottone con estremità filettata e raccordo a compressione

Per diametro $32 < D_e \leq 63$ della tubazione interrata dell'impianto medio di derivazione di utenza si considera convenzionalmente lo schema di figura 11 che ha il TEE di presa elettrosaldabile in polietilene e, separata, la valvola di intercettazione in polietilene in pozzetto.

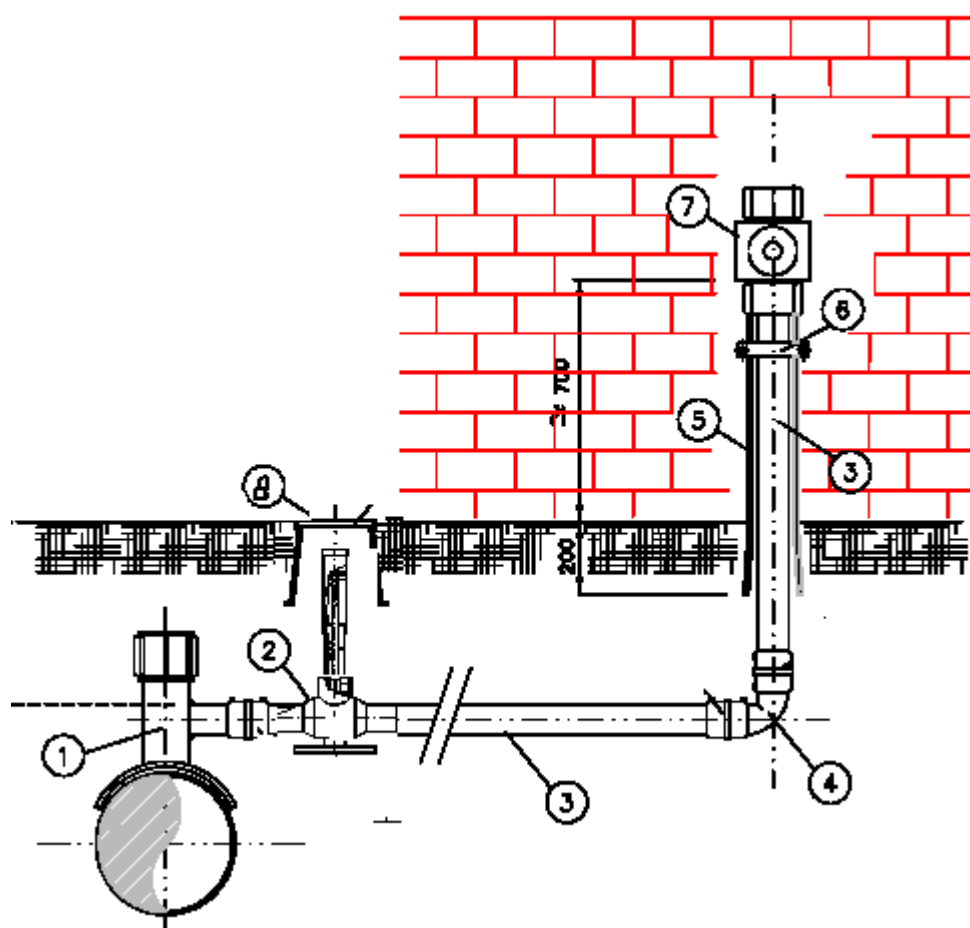


Figura 11 – Derivazione in polietilene su rete in polietilene in MP ($32 < D_e \leq 63$)



Rif.	Descrizioni componenti
1	TEE di presa elettrosaldabile
2	Valvola di polietilene, serie S5, estremità da saldare per interramento diretto, con manovra in pozzetto
3	Tubazione in polietilene (eventualmente protetta nella parte terminale)
4	Gomito a 90° in PEAD
5	Protezione meccanica (in alternativa: tubo zincato, tubo rigido in PVC o tubo corrugato)
6	Collare di fissaggio a bracciale
7	Valvola a sfera in ottone con estremità filettata e raccordo a compressione
8	Chiusino tronco conico in ghisa e pozzetto

9.2.1.4 Schema derivazione in acciaio su rete in acciaio in BP

Per derivazione in acciaio su rete in acciaio in BP si considera lo schema di figura 12 per qualsiasi diametro della tubazione interrata dell'impianto medio di derivazione di utenza.

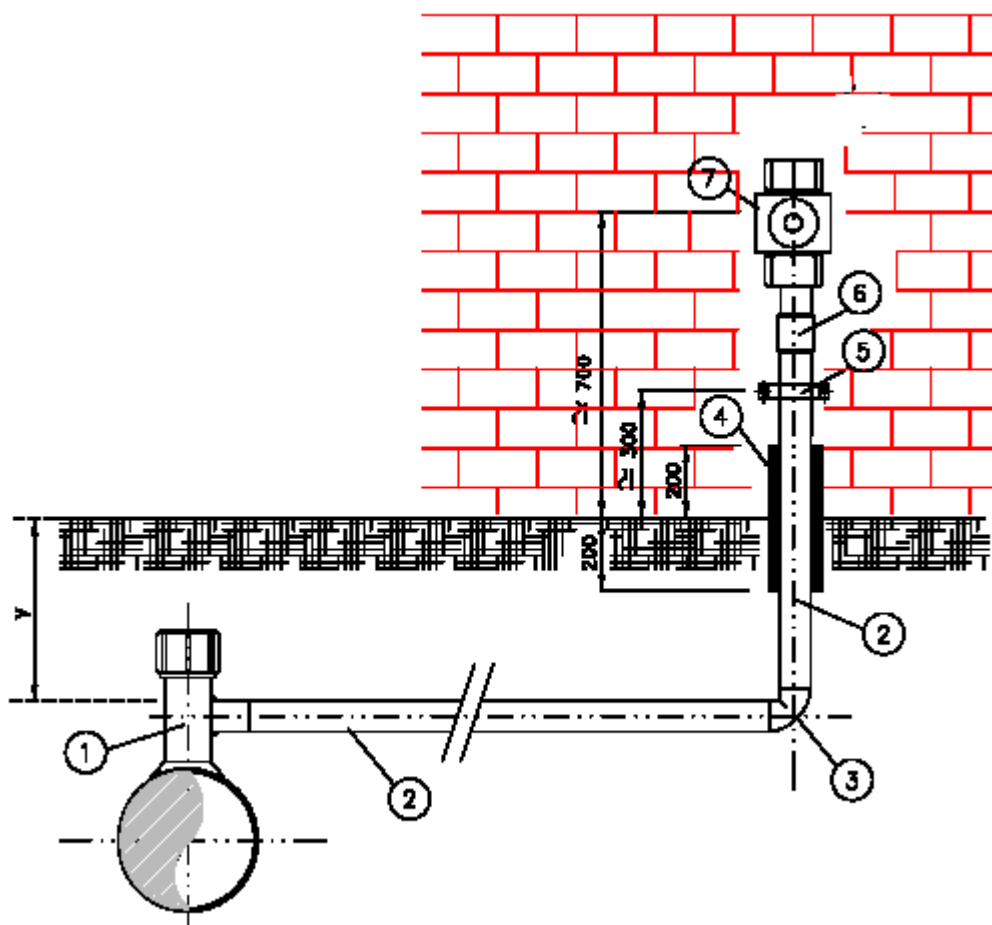


Figura 12 – Derivazione in acciaio su rete in acciaio in BP



Rif.	Descrizioni componenti
1	Raccordo speciale di presa a TEE in acciaio (chiuso con calotta a dado di ghisa malleabile zincata, a protezione del tappo interno e della filettatura)
2	Tubazione in acciaio
3	Curva in acciaio a 90° a saldare
4	Protezione meccanica (in alternativa: guaina termorestringente, tubo rigido in PVC o tubo corrugato)
5	Collare di fissaggio a bracciale
6	Giunto isolante
7	Valvola a sfera in ottone

9.2.1.5 Schema derivazione in polietilene su rete in acciaio in BP

Per derivazione in polietilene su rete in acciaio in BP si considera lo schema di figura 13 per qualsiasi diametro della tubazione interrata dell'impianto medio di derivazione di utenza.

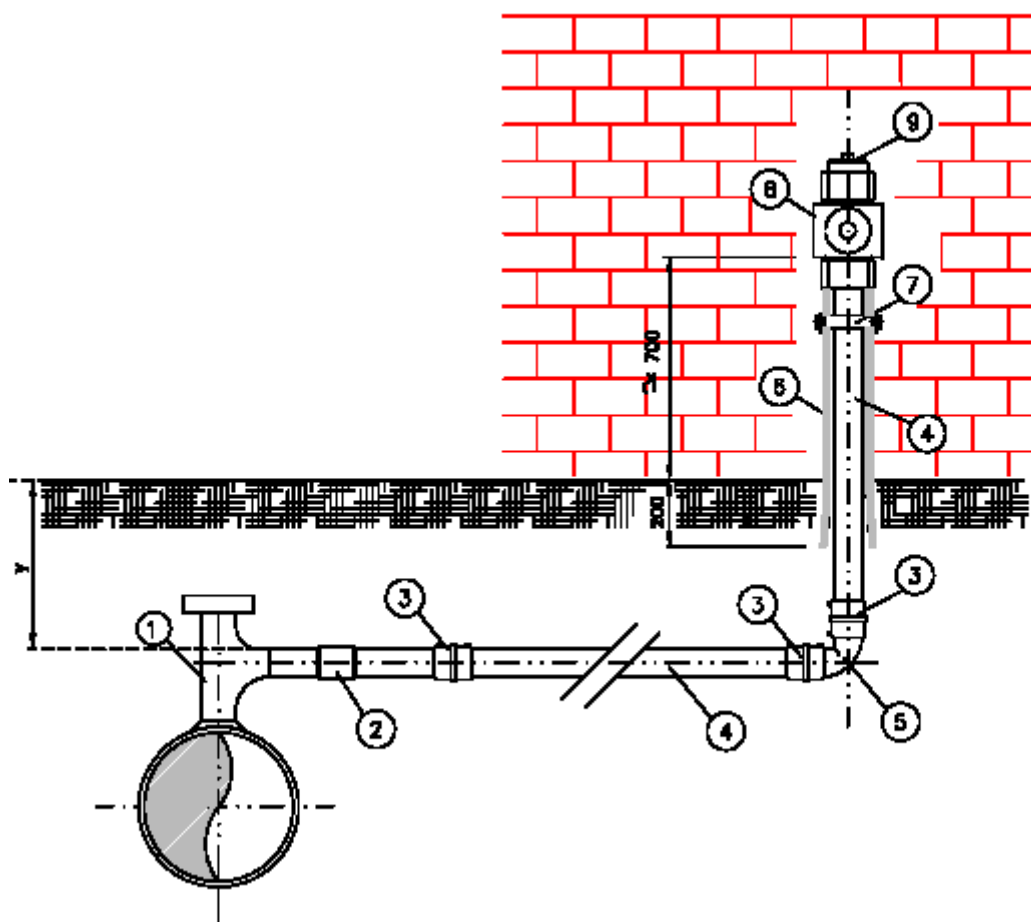


Figura 13 – Derivazione in polietilene su rete in acciaio in BP



Rif.	Descrizioni componenti
1	TEE di presa in acciaio
2	Giunto di transizione acciaio – polietilene
3	Manicotto elettrosaldabile
4	Tubazione in polietilene (eventualmente protetta nella parte terminale)
4	Gomito a 90° in PEAD
5	Protezione meccanica (in alternativa: tubo zincato, tubo rigido in PVC o tubo corrugato)
6	Collare di fissaggio a bracciale
7	Valvola a sfera in ottone con estremità filettata e raccordo a compressione

9.2.1.6 Schema derivazione in polietilene su rete in polietilene in BP

Per derivazione in polietilene su rete in polietilene si considera lo schema di figura 14 per qualsiasi diametro della tubazione interrata dell'impianto medio di derivazione di utenza.

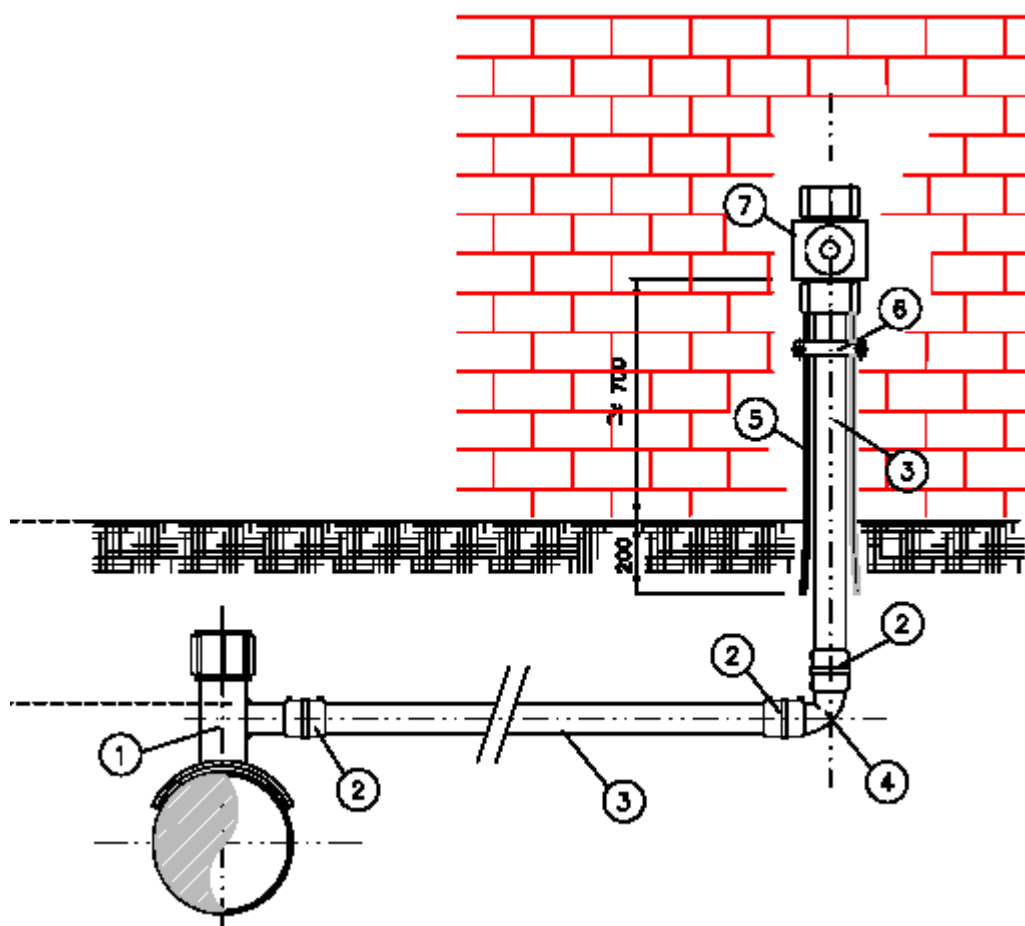


Figura 14 – Derivazione in polietilene su rete in polietilene in BP



Rif.	Descrizioni componenti
1	TEE di presa elettrosaldabile
2	Manicotto elettrosaldabile
3	Tubazione in polietilene (eventualmente protetta nella parte terminale)
4	Gomito a 90° in PEAD
5	Protezione meccanica (in alternativa: tubo zincato, tubo rigido in PVC o tubo corrugato)
6	Collare di fissaggio a bracciale
7	Valvola a sfera in ottone con estremità filettata e raccordo a compressione

9.2.1.7 Schema della parte aerea degli allacciamenti in MP

Si riporta in Figura 15 lo schema costruttivo della parte aerea delle derivazioni di utenza in MP relativo a contatori G4 in batteria.

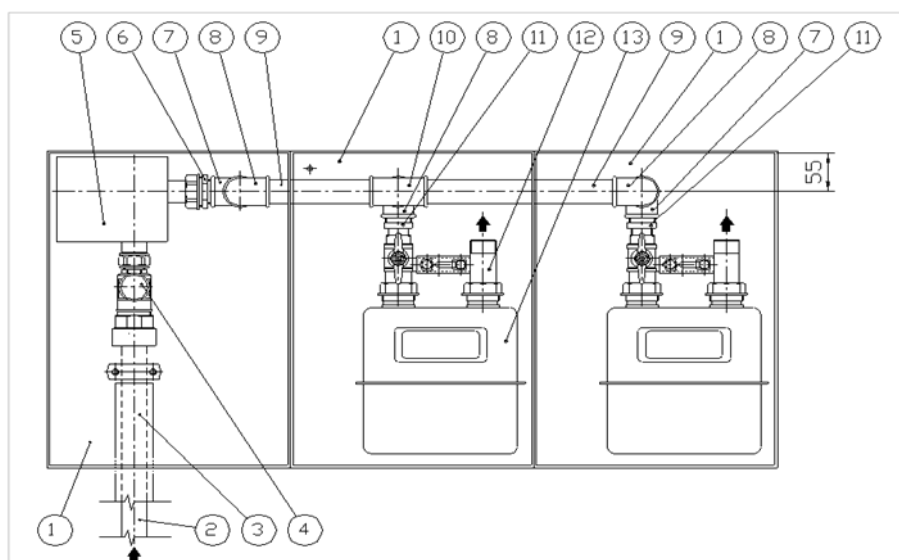


Figura 15 – Parte aerea/alloggiamento misuratore derivazione in MP



Rif.	Descrizione componenti	Note
1	Armadio a protezione	
2	Tubazione (stesso materiale parte interrata)	Componenti già negli schemi di derivazioni parte interrata
3	Protezione meccanica	
4	Valvola a sfera di ottone	
5	Riduttore regolatore di pressione con portata 25 m ³ /h	
6	Nipplo ridotto, di ottone, MM, 1" x 1 1/4"	
7	Gomito a 90° FF di ghisa malleabile, zincato (DN 1")	
8	Gomito a 90° MF di ghisa malleabile, zincato (DN 1")	
9	Tubo gas commerciale, saldato, con estremità filettate, zincato (DN 1")	
10	Tee di ghisa malleabile, zincato (DN 1")	
11	Nipplo ridotto MM	
12	Mensola unificata per contatore G4 interasse 110 mm corredata di valvola	
13	Contatore unificato "Classe G4" interasse 110 mm	Valorizzato a parte

9.2.1.8 Schema parte aerea allacciamenti in BP

Si riporta in Figura 16 lo schema costruttivo della parte aerea delle derivazioni di utenza in BP relativo a contatori G4 in batteria.

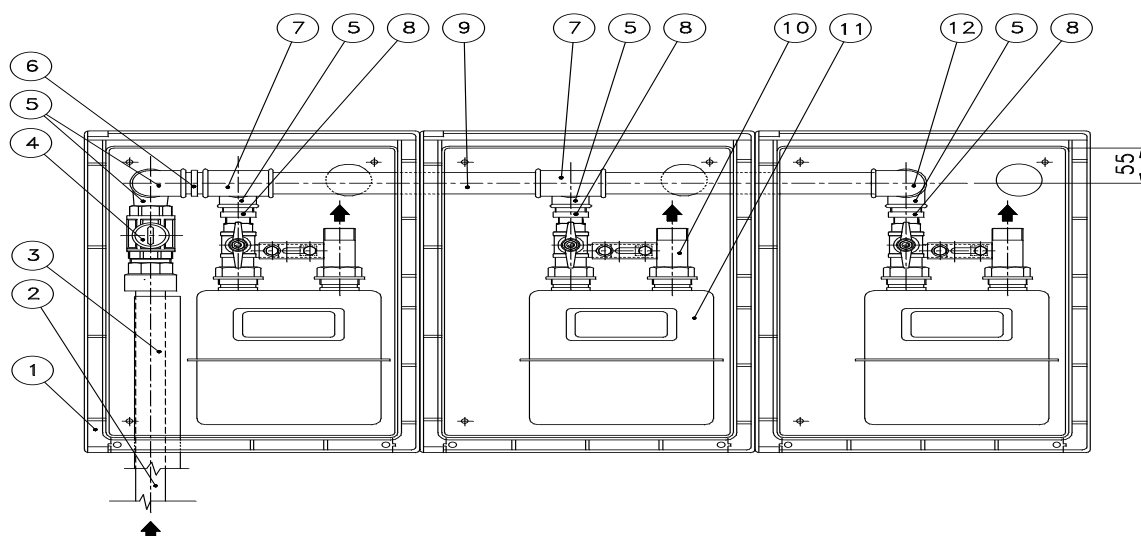


Figura 16 – Parte aerea/alloggiamento misuratore derivazione in BP



Rif.	Descrizione componenti	Note
1	Armadio, 310x200x450 (h) (dimensioni minime)	
2	Tubazione (stesso materiale parte interrata)	Componenti già negli schemi di derivazioni parte interrata
3	Protezione meccanica tubazione	
4	Valvola a sfera di ottone con estr. filettata femmina e raccordo a compressione	
5	Gomito a 90° MF di ghisa malleabile zincato (DN 1")	
6	Nipplo MM	
7	Tee di ghisa malleabile zincato (DN 1")	
8	Nipplo ridotto MM	
9	Tubo gas commerciale, saldato, con estremità filettate, zincato (DN 1")	
10	Mensola unificata per contatore G4 interasse 110 mm corredata di valvola	
11	Contatore unificato "Classe G4" interasse 110 mm	Valorizzato a parte
12	Gomito a 90° FF di ghisa malleabile, zincato (DN 1")	

9.2.1.9 Schema allacciamento in attraversamento di locali sotto il piano stradale

Vi sono delle situazioni particolari, in particolare in grandi città, in cui non è possibile realizzare l'allacciamento mantenendo la fuoriuscita dal terreno prima del fabbricato da servire. In tali casi l'allacciamento viene effettuato con attraversamento di locali sotto il piano stradale, come riportato nello schema di figura 17.

La configurazione può comportare degli extracosti rispetto alla situazione normale considerata nell'impianto medio di utenza, dovuta alla necessità di componenti aggiuntivi. In particolare, è da considerare il costo addizionale per la fornitura ed installazione di un pozzetto con coperchio, di una valvola e del tubo guaina, mentre sono da sottrarre dalla valutazione dell'impianto medio di derivazione di utenza i costi relativi alle opere di scavo, di rinterro e di ripristino della pavimentazione stradale per il tratto orizzontale di tubo inguainato, in quanto non realizzate. La correzione di costo corrispondente è riportata nel paragrafo 9.2.6.

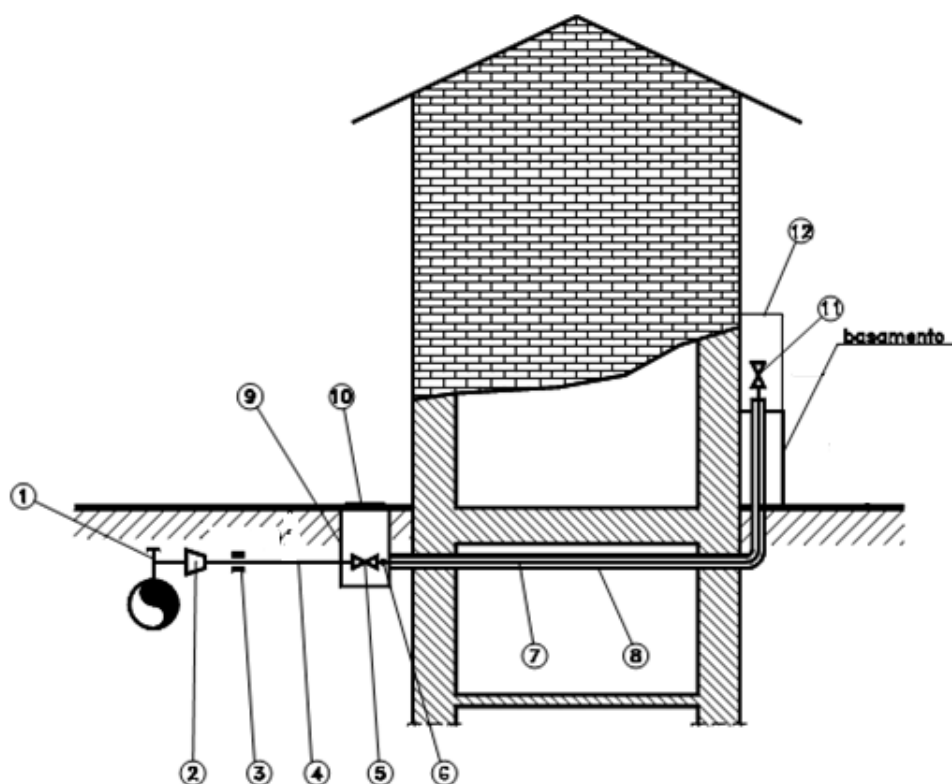


Figura 17 – Parte interrata allacciamenti con attraversamento di locali al di sotto del piano stradale

Rif.	Descrizioni componenti	Note
1	TEE di presa	Componenti già negli schemi di derivazione parte interrata
2	Raccordo di transizione polietilene-acciaio (assente se la condotta è in acciaio e l'allacciamento in acciaio, o se la condotta è in PE e l'allacciamento è in PE)	
3	Manicotto elettrosaldabile di polietilene (se condotta polietilene e allacciamento in polietilene) o giunto di transizione acciaio-polietilene (se condotta in acciaio e allacciamento in polietilene)	
4	Tubo di polietilene serie S5 (o di acciaio)	
5	Valvola a sfera, di ottone, con estremità filettata femmina e raccordo a compressione	
6	Spezzone di acciaio filettato con una estremità liscia da saldare	Componente già negli schemi parte interrata
7	Tubo di acciaio per condotte metano, con estremità lisce, grezzo	Componente già negli schemi parte interrata
8	Tubo guaina di acciaio per condotte metano, con estremità lisce, grezzo DN125	
9	Pozzetto in muratura 35 x 35	
10	Chiusino "CQ 25"	
11	Valvola a sfera, di ottone, con estremità filettata femmina e raccordo a compressione	Componente già negli schemi parte interrata
12	Mensole/alloggiamento misuratore	Componenti già negli schemi parte aerea



9.2.2 Valorizzazione dei componenti meccanici della derivazione di utenza

Il valore di ricostruzione a nuovo dei componenti meccanici dell'impianto medio di derivazione di utenza è la media pesata del valore per la fornitura e posa dei componenti meccanici delle sei tipologie di derivazioni di utenza (i cui schemi costruttivi sono riportati nel paragrafo 9.2.1 in funzione della pressione, del materiale delle tubazioni interrato delle derivazioni e delle condotte e del diametro medio della tubazione interrata) con i pesi derivati dalle percentuali riportate nello stato di consistenza, come meglio specificato nel paragrafo 9.2.5.

il prezzo di fornitura e posa delle tubazioni aeree è valutato a parte con i valori unitari previsti nel paragrafo 9.2.4.

I prezziari provinciali e regionali in genere non riportano alcuna voce di prezzo per i componenti meccanici delle derivazioni di utenza o riportano solo il prezzo di alcuni dei componenti, in maniera non sempre adeguata a rappresentare la fornitura per le quantità necessarie nella ricostruzione degli allacciamenti di un ambito.

Pertanto, per ciascuna tipologia di derivazione di utenza il valore di ricostruzione a nuovo dei componenti meccanici è calcolato come la somma di:

- prezzi medi di mercato per la fornitura dei vari componenti, individuati negli schemi costruttivi di cui al paragrafo 9.2.1, già incrementati del 13% per le spese generali, ai sensi dell'articolo 5, comma 9 del regolamento criteri di gara;
- prezzi per la manodopera e i noli necessari per la posa dei componenti meccanici, utilizzando per il costo orario della manodopera e dei noli i prezzi unitari contenuti nei prezziari provinciali e/o regionali. Se tali prezzi contengono già le spese generali si detrae il 10% dell'utile di impresa, se il valore del prezzario per manodopera e noli non contiene già le spese generali si incrementa la voce del prezzario del 13% di spese generali.

Nel paragrafo 9.2.2.1 si riportano i prezzi di mercato per la fornitura dei componenti meccanici, comprensivi del 13% delle spese generali, da utilizzare per ciascuna delle sei tipologie di derivazioni di utenza per le valutazioni con data di riferimento l'anno 2013.

Per le valutazioni con data di riferimento successiva all'anno 2013 si applicano i criteri di aggiornamento dei prezzi di mercato riportati nel capitolo 14.

Nel paragrafo 9.2.2.2 si riportano le ore per la posa dei componenti meccanici.

9.2.2.1 Prezzi da utilizzare per la fornitura dei componenti meccanici nelle varie tipologie di derivazioni di utenza

Il prezzo unitario per presa e il prezzo per pdr da utilizzare per le valutazioni con data di riferimento l'anno 2013, incluso 13% delle spese generali, per la fornitura di tutti i componenti meccanici (tratto interrato e aereo/mensola), per ciascuna delle sei tipologie di derivazioni di utenza, è riportato nella Tabella 13, in funzione del diametro medio delle tubazioni interrato.

I prezzi dei componenti meccanici per impianti di derivazione in acciaio su rete in acciaio si applicano convenzionalmente anche per impianti di derivazione in acciaio o ghisa su rete in ghisa; i



prezzi per IDU in polietilene su rete in acciaio si applicano convenzionalmente anche per IDU in polietilene su tubazioni in ghisa.



Tabella 13 - Prezzi di fornitura componenti meccanici delle derivazioni di utenza compreso 13% spese generali

	IDU in acciaio su rete acciaio MP $C_{FCM,AMP}$			IDU in polietilene su rete in acciaio MP $C_{FCM,PAMP}$			IDU in polietilene su rete polietilene MP $C_{FCM,PPMP}$		
	DN 25	25<DN<50	DN 50	De 32	32<De<63	De 63	De 32	32<De<63	De 63
Tipo presa	Tee di valvola in acciaio in pozzetto	Tee di valvola in acciaio in pozzetto	Tee di presa in acciaio + valvola in acciaio in pozzetto	Tee di presa in acciaio con gas-stop	Tee di valvola in acciaio in pozzetto	Tee di presa in acciaio + valvola in acciaio in pozzetto	Tee di presa elettrosaldabile in polietilene con gas-stop	Tee di presa elettrosaldabile in polietilene + valvola in polietilene in pozzetto	Tee di presa elettrosaldabile in polietilene + valvola in polietilene in pozzetto
Prezzo per presa	165,3	173,7	210,7	99,0	170,1	210,7	73,4	170,1	187,6
Prezzo per pdr	11,5	18,9	18,9	11,5	18,9	18,9	11,5	18,9	18,9

	IDU in acciaio su rete acciaio BP $C_{FCM,ABP}$			IDU in polietilene su rete in acciaio BP $C_{FCM,PABP}$			IDU in polietilene su rete polietilene BP $C_{FCM,PPBP}$		
	DN 25	25<DN<50	DN 50	De 32	32<De<63	De 63	De 32	32<De<63	De 63
Tipo presa	Tee di presa in acciaio	Tee di presa in acciaio	Tee di presa in acciaio	Tee di presa in acciaio	Tee di presa in acciaio	Tee di presa in acciaio	Tee di presa elettrosaldabile in polietilene	Tee di presa elettrosaldabile in polietilene	Tee di presa elettrosaldabile in polietilene
Prezzo per presa	37,2	48,0	60,6	36,2	44,4	55,3	20,5	30,8	38,9
Prezzo per pdr	10,1	17,1	17,1	10,1	17,1	17,1	10,1	17,1	17,1



9.2.2.2 Ore di manodopera e noli da utilizzare per la posa dei componenti meccanici nelle varie tipologie di derivazioni di utenza

La tabella 14 riporta le ore necessarie per l'installazione dei componenti meccanici, incluso il collaudo della derivazione in parallelo con il collaudo della condotta, per i diversi schemi di derivazione di utenza.

In particolare vi sono i due contributi seguenti:

- Ore-uomo e ore di nolo materiali per presa, mediamente necessarie per la posa del dispositivo di presa, dell'eventuale valvola manuale e del relativo pozzetto e chiusino, dell'eventuale giunto dielettrico o dell'eventuale raccordo acciaio-polietilene, della protezione meccanica della tubazione interrata, della valvola a sfera in ottone di intercettazione colonna, dell'eventuale riduttore di pressione e del collaudo della derivazione;
- Ore-uomo per pdr, mediamente necessarie per l'installazione della mensola e della raccorderia all'interno dell'armadio per ciascuno pdr. E' da notare che il tempo considerato nelle valutazioni rappresenta una assunzione ragionevole in termini di costo complessivo anche nel caso di adozione di armadi con mensole multiple predisposte, in cui il maggior costo di fornitura delle mensole, rispetto a quanto assunto in Tabella 13, compenserebbe la riduzione nella manodopera per pdr.

Il costo orario per la manodopera da utilizzare è il valore, comprensivo di spese generali ma senza utile di impresa, ricavabile dai prezziari provinciali o regionali o meglio, per la specifica provincia, dal sito del Provveditorato interregionale delle opere pubbliche del Ministero delle infrastrutture e dei trasporti.



Tabella 14 Ore di manodopera e noli per i differenti schemi di derivazioni di utenza

		Media Pressione					Bassa Pressione		
		Derivazione in acciaio su rete acciaio	Derivazione in polietilene su rete in acciaio con gas stop $De \leq 32$	Derivazione in polietilene su rete acciaio con valvola manuale $De > 32$	Derivazione in polietilene su rete in polietilene con gas stop $De \leq 32$	Derivazione in polietilene su rete in polietilene con valvola manuale $De > 32$	Derivazione in acciaio su rete acciaio	Derivazione in polietilene su rete in acciaio	Derivazione in polietilene su rete polietilene
Ore a presa		$C_{PCM,AMP}$	$C_{PCM,PAMP}$		$C_{PCM,PPMP}$		$C_{PCM,ABP}$	$C_{PCM,PABP}$	$C_{PCM,PPBP}$
	Operaio IV livello	3,75	3,25	3,75	2,75	3,25	3	3	2,5
	Operaio comune	2,5	2	2,5	1,5	2	2	2	1,5
	Nolo motosaldatrice (a freddo senza operatore)	3	2,5	3	2,5	3	2,5	2,5	2,5
Ore per pdr		$C_{UP,PDR}$							
	Operaio comune	0,25	0,25	0,25	0,25	0,25	0,25	0,25	0,25



9.2.3 Valore di ricostruzione per le opere edili per la posa delle tubazioni interrato dell'impianto medio di derivazione di utenza

Il valore di ricostruzione a nuovo per le opere edili relative alla posa delle tubazioni interrato dell'impianto medio di derivazione di utenza è la media pesata delle valutazioni nelle varie tipologie di posa o contesti riportati nello stato di consistenza per gli allacciamenti, con i pesi percentuali ivi indicati.

Le metodologie considerate e le sezioni di scavo tipo da applicare sono quelle riportate nel capitolo 8 per le condotte per le diverse tipologie di posa e/o contesti di posa.

Per derivazioni in Comuni ad alta densità abitativa con le caratteristiche di cui al paragrafo 8.2.8.4, in strada asfaltata comunale si applica una maggiorazione dell'8% sui valori di ricostruzione relativo a scavi, rinterri e ripristini di pavimentazione stradale, come anche sul valore di ricostruzione per la fornitura e la posa delle tubazioni interrato, come specificato nel paragrafo 9.2.5.

Nei rinterri va inclusa la fornitura e posa del nastro segnalatore.

E' da notare che il diametro medio delle tubazioni interrato dell'impianto medio di derivazione ricade nella sezione di scavo tipo n.1.

Come anticipato nel capitolo 6, il valore di ricostruzione a nuovo degli allacciamenti prevede un'attività di posa pianificata e, per alcune lavorazioni, contemporanea alla posa delle condotte.

In particolare, una quota parte delle lavorazioni relative a ripristini del binder e del tappeto di usura sono già conteggiate per la realizzazione delle condotte a cui si allaccia. Invece nessuna sinergia si considera per gli scavi e i rinterri delle tubazioni interrato degli allacciamenti, in quanto si considerano eseguiti in giorni differenti dalle analoghe attività sulle condotte; per cui, per motivi di sicurezza, si assume che comunque occorra rinterrare temporaneamente la condotta in corrispondenza dell'organo di presa (anche se inserito simultaneamente), prima di procedere allo scavo per il collegamento della tubazione interrato dell'allacciamento.

I volumi dovuti alla maggiorazione di alcuni centimetri della larghezza della sezione tipo n. 1, rispetto alla larghezza strettamente necessaria per la posa della tubazione di derivazione, compensano i maggiori volumi di scavo e rinterro dovute alla nicchia per l'esecuzione dell'organo di presa (in parte sovrapposta alla sezione di scavo della posa condotta).

Le attività per gli scavi, rinterri e ripristini per le diverse tipologie di posa e contesti sono simili a quelle già determinate per le condotte con i seguenti ulteriori criteri:

- a. Caso in cui il tratto orizzontale della tubazione interrato $L_{Int}-1,30$ m è inferiore alla larghezza media delle strade nel Comune (L_{strada}),

dove

L_{Int} è la lunghezza media della tubazione interrato dell'impianto medio di derivazione di utenza riportata nello stato di consistenza e valutata con la metodologia del paragrafo 9.1.2;



1,30 m è la lunghezza del tratto verticale della colonna montante (parte interrata e parte fuori terreno fino al giunto dielettrico o, in assenza, fino alla valvola di intercettazione della colonna montante), che pur appartenendo per definizione alla tubazione interrata non comporta attività di scavo, rinterro e ripristino.

Nel caso di cui alla lettera a.:

- I. per gli scavi e i rinterri si moltiplicano i costi unitari per metro di tubazione posata, $cu_{sc,rint}$, relativi a tali attività, per la sezione tipo di scavo 1, per una lunghezza pari a:

$$L_{Int} - 1,30 \text{ m}$$

- II. per il ripristino del binder si moltiplica il costo unitario per metro di tubazione posata, cu_{binder} , relativo a tale attività, per la sezione tipo di scavo 1, per una lunghezza pari a $L_{Int} - 1,30 \text{ m} - LB/2$;

- III. per i ripristini del tappeto di usura o della pavimentazione speciale occorre tener conto delle seguenti situazioni:

- il ripristino della condotta in alcune strade provinciali/regionali/statali potrebbe interessare già l'intera carreggiata, per prescrizione dell'ente gestore della strada; in tali casi non devono essere considerati oneri aggiuntivi di ripristino del tappeto di usura per gli allacciamenti;
- nel caso di posa su strada asfaltata o con pavimentazione speciale il ripristino della condotta interessa già $LR/2$ della lunghezza complessiva del tratto interrato orizzontale dell'allacciamento, per cui la valutazione del costo addizionale di ripristino per la derivazione di utenza deve considerare complessivamente un'area di lunghezza $(L_{Int} - 1,30 - LR/2)$ e di larghezza LR o di larghezza specificata dall'ente gestore della strada per attraversamenti o allacciamenti.

b. Caso in cui $L_{Int} - 1,30 \text{ m} > L_{strada}$, occorre distinguere due sottocasi:

- I. qualora dall'attività di campionatura di cui al paragrafo 9.1.2 si evidenzia che la maggior parte delle derivazioni sono posate su strada asfaltata (cioè l'allaccio è obliquo o comunque segue una spezzata), in tal caso i costi per gli scavi e rinterri, così come per il ripristino del binder, seguono le precedenti valutazioni, mentre il ripristino del tappeto di usura deve considerare un adeguato fattore di riduzione;
- II. qualora l'attività di campionatura evidenzi che la tubazione orizzontale interrata di lunghezza $L_{Int} - 1,30 \text{ m}$ sia, mediamente, per una lunghezza $L1$ su strada asfaltata o con pavimentazione speciale e per una lunghezza $L2$ all'interno di aree private o comunali in terreno naturale, le considerazioni di cui prima valgono per il tratto $L1$ su strada asfaltata, mentre per il tratto di lunghezza $L2$ su aree non asfaltate non vanno considerati i ripristini.



9.2.4 Prezzo di fornitura e posa delle tubazioni aeree

Il prezzo di fornitura per tubazioni in acciaio utilizzate per la parte aerea è presente in diversi prezziari provinciali e regionali, tuttavia l'obiettivo della voce di prezzo nella maggior parte dei casi è la posa di tubazioni dell'impianto privato interno ai fabbricati. Pertanto, si è ritenuto opportuno inserire nelle Linee Guida il prezzo medio di fornitura di tali tubazioni derivato da contratti di alcuni distributori e che si ritiene adeguato per la ricostruzione a nuovo degli allacciamenti di un ambito.

I valori da utilizzare sono riportati nelle tabelle 15 e 16, rispettivamente, per allacciamenti in BP e in MP, derivate dai prezzi in contratti di fornitura di tubazioni aeree di allacciamenti gas con una maggiorazione del 5% per tener conto degli sfridi di lavorazione e del 13% di spese generali di cui all'articolo 5, comma 9, del regolamento criteri di gara.

Tabella 15 - Prezzo di fornitura tubazioni aeree per allacciamenti in BP (incluso 13% di spese generali)

Descrizione	€/m
tubo zincato DN 25	€ 3,60
tubo zincato DN 40	€ 4,60
tubo zincato DN 50	€ 6,10

Tabella 16 - Prezzo di fornitura tubazioni aeree per allacciamenti in MP (incluso 13% di spese generali)

Descrizione	€/m
tubo nero senza saldatura DN 25	€ 3,20
tubo nero senza saldatura DN 40	€ 5,34
tubo nero senza saldatura DN 50	€ 7,00

Per la manodopera necessaria per la posa delle tubazioni aeree si considera 0,5 ore-uomo di un operaio comune per metro di tubazione aerea.

Tale valutazione è maggiore di quella strettamente necessaria nella maggior parte delle situazioni, in cui però la lunghezza aerea è piccola e quindi anche l'incidenza della posa della tubazione aerea non è rilevante. Tuttavia, per lunghezze di tubazioni aeree particolarmente elevate, come quelle che si presentano in edifici di grandi dimensioni con contatore portato al piano, il valore considerato permette di tenere in conto anche gli extra costi per il nolo e l'utilizzo di dispositivi per accedere ad altezze elevate in sicurezza.

Nel caso in cui in alcune aree del territorio comunale vi sia una prescrizione comunale con particolari vincoli architettonici da rispettare, gli extracosti di lavorazioni aggiuntive per la posa sono valutati caso per caso e si applicano al valore di ricostruzione dell'impianto medio di utenza per una percentuale pari alla stima della frazione di derivazioni di utenza nella zona vincolata rispetto al numero totale degli allacciamenti nel Comune.



Nel caso in cui per vincoli architettonici dovesse essere prescritto l'uso di tubazioni in rame anche per la parte aerea di competenza del distributore si procede con la stessa modalità.

9.2.5 Formule per il valore di ricostruzione dell'impianto medio di utenza

L'impianto medio di derivazione di utenza, pur essendo caratterizzato da parametri fisici ben definiti in termini di lunghezza e diametro per la tubazione interrata e per la tubazione aerea, relativamente ai materiali delle tubazioni interrate e alla pressione l'impianto medio è caratterizzato da una serie di percentuali, così come per le tipologie/contesti di posa delle tubazioni interrate.

Pertanto il valore di ricostruzione a nuovo è una media pesata dei valori che si otterrebbero per le varie combinazioni di pressione, materiali delle tubazioni interrate e materiali delle condotte da cui sono derivate e, relativamente alle opere edili e stradali, dalla combinazione delle varie tipologie e/o contesti di posa delle tubazioni interrate.

La formula da applicare per calcolare il valore di ricostruzione a nuovo dell'impianto medio di utenza $C_{IDU,medio}$ è la seguente:

$$C_{IDU,medio} = C_{oped} + P_{MP} \times [(P_A + P_G) \times (C_{FCM,AMP} + C_{PCM,AMP}) + P_{PA} \times (C_{FCM,PAMP} + C_{PCM,PAMP}) + P_{PP} \times (C_{FCM,PPMP} + C_{PCM,PPMP}) + cu_{T_{aer,MP,Daer}} \times L_{Aer}] + (1 - P_{MP}) \times [(P_A + P_G) \times (C_{FCM,ABP} + C_{PCM,ABP}) + P_{PA} \times (C_{FCM,PABP} + C_{PCM,PBP}) + P_{PP} \times (C_{FCM,PPBP} + C_{PCM,PBP}) + cu_{T_{aer,BP,Daer}} \times L_{Aer}] + (P_A \times cu_{Int,A} + P_G \times cu_{Int,G} + P_P \times cu_{Int,P}) \times L_{Int} + cu_{PDR} \times N_{PDR, IDU}$$

dove:

L_{Int} è la lunghezza media delle tubazioni interrate (riportata nello stato di consistenza);

L_{Aer} è la lunghezza media delle tubazioni aeree (riportata nello stato di consistenza);

PMP è l'incidenza delle derivazioni di media pressione (valore riportato nello stato di consistenza);

P_A è la percentuale di derivazioni in acciaio (valore riportato nello stato di consistenza);

P_G è la percentuale delle derivazioni in ghisa (valore riportato nello stato di consistenza);

$PP = P_{PA} + P_{PP}$ è la percentuale delle derivazioni in polietilene (valore riportato nello stato di consistenza);

P_{PA} è la percentuale delle derivazioni in polietilene su rete in acciaio o ghisa (valore non espressamente riportato nello stato di consistenza, ma ricavabile dall'attività di campionamento di cui al paragrafo 9.1.2);

P_{PP} è la percentuale delle derivazioni in polietilene su rete in polietilene (valore non espressamente riportato nello stato di consistenza, ma ricavabile dall'attività di campionamento di cui al paragrafo 9.1.2);

C_{oped} è il costo delle opere edili, cioè il costo per le attività di scavo, rinterro e ripristino della pavimentazione stradale per la posa di tubazioni del diametro medio D_{Int} e della lunghezza del tratto orizzontale, $L_{Int} - 1,30$, delle tubazioni interrate, calcolato come media pesata dei prezzi



di posa nelle varie tipologie e/o contesti di posa, con i pesi riportati nello stato di consistenza, e applicando i criteri riportati nel paragrafo 9.2.3;

$cu_{T\text{aer},MP,Daer}$ è il costo unitario per la fornitura della tubazione aerea di acciaio commerciale in MP di diametro medio $Daer$ per le tubazioni aeree, riportato nello stato di consistenza; il valore è ricavabile dalla Tabella 16 del paragrafo 9.2.4;

$cu_{T\text{aer},BP,Daer}$ è il costo unitario per la fornitura della tubazione aerea di acciaio commerciale in BP di diametro medio $Daer$ per le tubazioni aeree, riportato nello stato di consistenza; il valore è ricavabile dalla Tabella 15 del paragrafo 9.2.4;

$cu_{Int,A}$ è il costo unitario per la fornitura e posa della tubazione interrata in acciaio di diametro D_{Int} , calcolato, come riportato nel paragrafo 8.4.1.1. Per le tubazioni posate in strade asfaltate comunali in Comuni ad alta densità abitativa, con le le caratteristiche di cui al paragrafo 8.2.8.4, si applica una maggiorazione dell'8% del prezzo di fornitura e posa della tubazione interrata;

$cu_{Int,G}$ è il costo unitario per la fornitura e posa della tubazione interrata in ghisa di diametro D_{Int} , in assenza di disponibilità di un prezzo per diametri piccoli, si assume convenzionalmente uguale a $cu_{Int,A}$, cioè lo stesso prezzo della fornitura e posa delle tubazioni interrate in acciaio di pari diametro. Per le tubazioni posate in strade asfaltate comunali in Comuni ad alta densità abitativa, con le le caratteristiche di cui al paragrafo 8.2.8.4, si applica una maggiorazione dell'8% del prezzo di fornitura e posa della tubazione interrata;

$cu_{Int,P}$ è il costo unitario per la fornitura e posa della tubazione interrata in polietilene serie S5 di diametro D_{Int} , calcolato come riportato nel paragrafo 8.4.2. Per le tubazioni posate in strade asfaltate comunali in Comuni ad alta densità abitativa, con le caratteristiche di cui al paragrafo 8.2.8.4, si applica una maggiorazione dell'8% del prezzo di fornitura e posa della tubazione interrata;

$C_{FCM,AMP}$ è il costo, espresso in euro a presa, per la fornitura dei componenti meccanici della derivazione, nel caso di derivazioni in acciaio o ghisa su rete in acciaio o ghisa in media pressione di diametro D_{Int} , calcolato in base alla Tabella 13 del paragrafo 9.2.2.1;

$C_{PCM,AMP}$ è il costo per la posa dei componenti meccanici della derivazione, nel caso di derivazioni in acciaio o ghisa su rete in acciaio o ghisa in media pressione; calcolato in base alle ore per presa di Tabella 14, secondo le modalità riportate nel paragrafo 9.2.2.2;

$C_{FCM,PAMP}$ è il costo, espresso in euro a presa, per la fornitura dei componenti meccanici della derivazione, nel caso di derivazioni in polietilene su rete in acciaio o ghisa in media pressione di diametro D_{Int} ; calcolato in base alla Tabella 13 del paragrafo 9.2.2.1;

$C_{FCM,PPMP}$ è il costo, espresso in euro a presa, per la fornitura dei componenti meccanici della derivazione, nel caso di derivazioni in polietilene su rete in polietilene in media pressione di diametro D_{Int} ; calcolato in base alla Tabella 13 del paragrafo 9.2.2.1;

$C_{PCM,PAMP}$ è il costo per la posa dei componenti meccanici della derivazione, nel caso di derivazioni in polietilene su rete in acciaio o ghisa in media pressione di diametro D_{Int} ; calcolato in base alle ore per presa di Tabella 14, secondo le modalità riportate nel paragrafo 9.2.2.2;



$C_{PCM,PPMP}$ è il costo per la posa dei componenti meccanici della derivazione, nel caso di derivazioni in polietilene su rete in polietilene in media pressione di diametro D_{int} ; calcolato in base alle ore per presa di Tabella 14, secondo le modalità riportate nel del paragrafo 9.2.2.2;

$C_{FCM,ABP}$ è il costo, espresso in euro a presa, per la fornitura dei componenti meccanici della derivazione, nel caso di derivazioni in acciaio o ghisa su rete in acciaio o ghisa in bassa pressione; calcolato in base alla Tabella 13 del paragrafo 9.2.2.1;

$C_{PCM,ABP}$ è il costo per la posa dei componenti meccanici della derivazione, nel caso di derivazioni su rete in acciaio o ghisa in bassa pressione; calcolato in base alle ore per presa di Tabella 14 del paragrafo 9.2.2.2;

$C_{FCM,PABP}$ è il costo, espresso in euro a presa, per la fornitura dei componenti meccanici della derivazione, nel caso di derivazioni in polietilene su rete in acciaio o ghisa in bassa pressione; calcolato in base alla Tabella 13 del paragrafo 9.2.2.1;

$C_{FCM,PPBP}$ è il costo, espresso in euro a presa, per la fornitura dei componenti meccanici della derivazione, nel caso di derivazioni in polietilene su rete in polietilene in bassa pressione; calcolato in base alla Tabella 13 del paragrafo 9.2.2.1;

$C_{PCM,PBP}$ è il costo, espresso in euro a presa, per la posa dei componenti meccanici della derivazione, nel caso di derivazioni su rete in polietilene in bassa pressione; calcolato in base alle ore per presa di Tabella 14 del paragrafo 9.2.2.2;

CU_{PTaer} è il costo unitario della posa delle tubazioni aeree per metro di tubazione aerea, calcolato in base alle ore per metro di tubazione aerea posata di cui al paragrafo 9.2.4;

$CU_{P,PDR}$ è il costo unitario della posa della mensola e della raccorderia per pdr calcolato in base alle ore per pdr di cui alla Tabella 14 del paragrafo 9.2.2.2;

$N_{PDR,IDU}$ è il numero medio dei punti di riconsegna per IDU, riportato nello stato di consistenza.

9.2.6 Correzione valore di ricostruzione IDU medio per allacciamenti in attraversamento locali sotto il piano stradale

Nel caso di presenza di un numero significativo di allacciamenti aventi la configurazione riportata nello schema di figura 17 di cui al paragrafo 9.2.1.9 potrebbe essere necessario apportare una correzione al valore di ricostruzione a nuovo dell'impianto di derivazione di utenza calcolato nel paragrafo 9.2.5.

La correzione al valore dell'impianto medio di derivazione deve considerare :

- gli extracosti dovuti alla fornitura e posa del tubo guaina (inclusi materiali d'uso e noli per saldatrice e taglia tubi) di acciaio grezzo DN 150 per la lunghezza media L_{TG} ;
- gli extracosti dovuti alla fornitura e installazione degli altri componenti addizionali per ciascun allacciamento della tipologia considerata, che sono la valvola di intercettazione all'ingresso dell'edificio, il pozzetto in muratura e il relativo chiusino;
- il costo delle opere edili da detrarre per le attività di scavo, rinterro e ripristino della pavimentazione stradale, conteggiate nel valore dell'impianto medio di derivazione del paragrafo 9.2.5, ma che in realtà non sono applicabili al tratto orizzontale del tubo



inguainato, di lunghezza pari a $(L_{TG} - 1,3)$ m). Infatti anche le tubazioni del tratto che transita in locali sotterranei entra per definizione nella lunghezza media della tubazione interrata L_{int} dell'impianto medio di utenza e, quindi, anche per questo tratto le valutazioni del paragrafo 9.2.5 hanno calcolato il costo delle opere edili.

La formula per la valutazione del valore C_{corIDU} di correzione del valore di ricostruzione dell'impianto medio di derivazione di utenza, calcolato secondo il paragrafo 9.2.5, è la seguente:

$$C_{corIDU} = P_{TG} \times [C_{FCMadd} + C_{PCMadd} + L_{TG} \times (cu_{FTG} + cu_{PTG}) - (L_{TG} - 1,3) \times (cu_{sc,rint} + cu_{binder} + cu_{tapus})]$$

dove

P_{TG} è la percentuale di IDU che nel Comune hanno la configurazione con tratto di tubazione "interrata" che transita attraverso i locali sotto il piano stradale di fig.17;

C_{FCMadd} è il costo per IDU, relativo ai componenti aggiuntivi quali la fornitura della valvola di intercettazione, del Tubo in PVC con giunto a bicchiere, del pozzetto e del chiusino; il valore è riportato in Tabella 17 in funzione del diametro della tubazione interrata D_{int} ;

C_{PCMadd} è il costo corrispondente alle ore-uomo per la realizzazione del pozzetto, che sono riportate in Tabella 17a; il costo unitario per la manodopera è ricavato dai prezziari secondo le modalità riportate nel paragrafo 9.2.2.2;

cu_{FTG} è il costo unitario per la fornitura di un metro di tubo guaina, comprensivo dei materiali di consumo e dei noli necessari per installare un metro di tubo guaina, il valore è riportato in Tabella 17;

cu_{PTG} è il costo unitario per la installazione di un metro di tubo guaina; la Tabella 17a riporta le ore-uomo necessarie per metro di tubo guaina; il costo unitario per la manodopera è ricavato dai prezziari secondo le modalità riportate nel paragrafo 9.2.2.2;

$cu_{sc,rint}$ è il costo unitario delle opere edili relative a scavi e rinterri per la posa di un metro di tubazione interrata orizzontale del diametro medio D_{int} ; il valore è calcolato con i criteri riportati nel paragrafo 9.2.3;

cu_{binder} è il costo unitario delle opere edili relative a ripristino del binder per 1 m di tubazione interrata orizzontale del diametro medio D_{int} ; il valore è calcolato con i criteri riportati nel paragrafo 9.2.3;

cu_{tapus} è il costo unitario delle opere edili relative a ripristino del pavimentazione stradale per 1 m di tubazione interrata orizzontale del diametro medio D_{int} ; il valore è calcolato con i criteri riportati nel paragrafo 9.2.3, in modo congruente al trattamento utilizzato nella determinazione del valore di ricostruzione dell'impianto medio di derivazione nel par. 9.2.5.

Per valori elevati del costo unitario delle opere edili per posa tubazione, dovute a particolari prescrizioni specifiche, e per lunghezze elevate del tubo guaina la correzione potrebbe risultare negativa.



Tab 17 Costi materiali aggiuntivi per allacciamenti in locali sotterranei (incluse spese generali)

Nome formula par.2.2.6	Descrizione	u.m.	Diametro tubazione interrata Dint		
			DN 25 / De 32	DN 40 / De50	DN 50 / De 63
C_{FCMadd}	Costo materiali aggiuntivi per IDU (fornitura valvola, tubo PVC, pozzetto e chiusino)	€/IDU	36,7	47,7	58,0
cu_{FTG}	costo unitario fornitura 1 m tubo guaina DN 150, inclusi materiali d'uso e noli saldatrice e taglia tubi	€/m	24,5	24,5	24,5

Tab 17a Ore-uomo aggiuntivi per lavorazioni allacciamenti in locali sotterranei

Nome formula par.2.2.6 a cui si riferisce	Descrizione	u.m.	H
C_{PCMadd}	Operaio di IV livello per realizzazione pozzetto	ore-uomo/IDU	0,5
	Operaio comune per realizzazione pozzetto	ore-uomo/IDU	0,5
cu_{PTG}	Operaio di IV livello per posa 1 m tubo guida	ore-uomo/m	0,5
	Operaio qualificato per posa 1 m tubo guida	ore-uomo/m	0,5
	Operaio comune per posa 1 m tubo guida	ore-uomo/m	0,33

9.3 Costo di ricostruzione per punto gas e stratificazione temporale dei valori degli impianti di derivazione di utenza

Il costo di ricostruzione degli impianti di derivazione di utenza per punto gas Cu_{pdr} è calcolato come:

$$Cu_{pdr} = C_{IDU,medio} / N_{PDR,IDU}$$

dove

$C_{IDU,medio}$ è il valore di ricostruzione a nuovo dell'impianto medio di utenza, calcolato con la formula del paragrafo 9.2.5;

$N_{PDR,IDU}$ è il numero medio dei punti di riconsegna per IDU, riportato nello stato di consistenza.

Successivamente si calcola il valore di ricostruzione degli impianti di derivazioni di utenza realizzati nell'anno t:

$$C_{IDU,t} = Cu_{pdr} \times Pdr,t$$



dove

$P_{dr,t}$ è il numero di Pdr realizzati o rinnovati nell'anno t , come riportato nello stato di consistenza.

I valori $C_{IDU,t}$ sono utilizzati nelle formule di degrado di cui al capitolo 16 per ottenere il valore industriale relativo agli impianti di derivazioni di utenza realizzati nell'anno t .



10 Valore di rimborso dei terreni e di ricostruzione dei fabbricati industriali

10.1 Valore di rimborso dei terreni

Si tratta di terreni su cui insistono i fabbricati e i manufatti destinati ad ospitare, di norma, gli impianti di prima regolazione e misura, ma anche gli impianti di riduzione di pressione secondari o gli impianti di protezione catodica.

Per il calcolo del valore di rimborso dei terreni ciascun distributore può scegliere una sola delle due seguenti alternative per tutti i terreni posseduti nello stesso ambito di gara:

- a. il valore di rimborso dei terreni è calcolato applicando un prezzo medio unitario pari a 23 €/mq, valore derivato da un campione di acquisizioni recenti di terreni di diversa destinazione d'uso;
- b. in alternativa, al fine di una migliore valorizzazione di terreni in area edificabile, si utilizza il costo unitario del prezzo di mercato che è assunto dal Comune a base del calcolo dell'IMU (o di altra imposta locale) di un terreno con la medesima tipologia d'uso e nella stessa località, senza la presenza di fabbricati.

Nella seconda alternativa il costo unitario del prezzo di mercato varia in funzione del Comune, della località nello stesso Comune e della destinazione d'uso di ciascun terreno nell'ambito. In pratica il prezzo unitario di ciascun terreno è in questo caso la specifica rendita catastale unitaria del terreno rivalutata prima dell'applicazione dell'aliquota IMU (o di altra imposta locale).

E' da osservare che per i terreni in cui vi è un fabbricato, che alloggia ad esempio un impianto REMI, il distributore paga l'IMU in base al valore dell'immobile e non del terreno, mentre il valore di mercato da considerare per il valore di rimborso nella seconda opzione è il valore relativo al terreno nella medesima località e con la stessa tipologia d'uso in assenza del fabbricato.

I terreni non sono soggetti a degrado per cui il valore ottenuto con i criteri precedenti è già il contributo dei terreni al valore di rimborso.

10.2 Fabbricati industriali

I fabbricati industriali sono i manufatti in cui, di norma, sono alloggiati gli impianti di prima regolazione e misura, nonché gli impianti di riduzione di pressione secondari.

10.2.1 Valore di ricostruzione a nuovo dei fabbricati industriali

Per determinare il valore di ricostruzione a nuovo dei fabbricati si utilizzano i valori medi in €/mq, desumibili dal sito Agenzia dell'Entrate/Agenzia del Territorio per lo specifico Comune per i fabbricati industriali.

(vedi sito: www.agenziaterritorio.it/site.php?id=home -> Osservatorio del Mercato Immobiliare.->Comune >Zone in cui sono maggiormente ubicati i fabbricati industriali del gestore -> Destinazione produttiva->Capannoni industriali).



10.2.2 Anno medio di costruzione / rinnovamento dei fabbricati industriali

L'anno medio di costruzione/rinnovamento dei fabbricati industriali da utilizzare nello stato di consistenza e nel calcolo del degrado del capitolo 16, per determinare il contributo dei fabbricati al valore di rimborso, è il numero intero ottenuto come media ponderale degli anni di sostituzione/realizzazione dei quattro elementi principali (copertura, fabbricato - esclusa la copertura -, recinzione e impianti accessori) con arrotondamento commerciale.

Il peso da applicare per i quattro elementi è riportato nella Tabella 18.

Tabella 18 – Pesì per anno medio di rinnovamento dei fabbricati industriali

Elementi del fabbricato industriale	Peso
Fabbricato (esclusa copertura)	50%
Copertura	20%
Recinzione	15%
Impianti accessori (elettrico, telefonico, idrico, di terra e protezione contro le scariche atmosferiche, impianto di illuminazione, ecc)	15%



11 Valore di ricostruzione degli impianti primari e secondari

11.1 Impianti primari di misura e regolazione (REMI)

L'impianto primario di misura e regolazione è il complesso di apparecchiature e tubazioni comprese tra la valvola di consegna del trasportatore, questa esclusa, ed il giunto dielettrico posto a valle della valvola di intercettazione del tratto in uscita dall'impianto.

11.1.1 Valore di ricostruzione degli impianti REMI

Il valore di ricostruzione a nuovo degli impianti REMI è la somma dei prezzi di fornitura e posa dei vari elementi costituenti gli impianti REMI.

Nessun prezzario provinciale o regionale contiene le voci relativi ai sistemi REMI e i prezzi contenuti nel prezzario del Genio civile dal titolo "Urbanizzazione, infrastrutture, ambiente" sono relativi alla sola fornitura e non alla posa; inoltre, per valori inferiori o uguale a 20.000 Stmc/h i prezzi ivi contenuti non risultano del tutto adeguati ai prezzi medi di mercato, in particolare per portate medio-basse.

Pertanto, in conformità all'articolo 5, comma 7, del regolamento criteri di gara, nelle valutazioni si applicano i prezzi di mercato, maggiorati del 13% di spese generali di cui all'articolo 5, comma 9, del regolamento criteri di gara.

Per le valutazioni del valore di rimborso con data di riferimento l'anno 2013, i prezzi di mercato per la fornitura e posa dei singoli elementi, comprensivi del 13% di spese generali di cui all'articolo 5, comma 9, del regolamento criteri di gara, sono riportati nelle Tabelle 19 e 20 in funzione della portata nominale e della tipologia dei singoli sistemi.

L'aggiornamento di tali prezzi negli anni successivi segue la regola prevista al capitolo 14.

I misuratori installati sugli impianti primari sono valorizzati a parte, in base alle indicazioni riportate nel capitolo 12.

I prezzi esposti nelle presenti Linee Guida sostituiscono qualsiasi valore dovesse essere presente in futuro nei prezzari.

Solo per portate superiori a 30.000 Stmc/h, non coperte dalle Tabelle 19 e 20, si utilizzano i valori di fornitura del prezzario del Genio civile "Urbanizzazione, infrastrutture e ambiente" per determinare il prezzo complessivo di fornitura del REMI; il valore complessivo di fornitura e posa del REMI è poi ottenuto aggiungendo un prezzo di posa pari all'11% del prezzo di fornitura e il 13% di spese generali al valore complessivo di fornitura e posa.



Tabella 19 - Prezzi per fornitura e posa REMI-con impianto di odorizzazione a iniezione

	≤ 4.000 Stmc/h €	4.001- 10.000 Stmc/h €	10.001 - 20.000 Stmc/h €	20.001 - 30.000 Stmc/h €
Impianto di riduzione della pressione	53.277	69.515	105.245	157.867
impianto di filtraggio e preriscaldamento	27.759	31.674	38.346	44.211
impianto di odorizzazione a iniezione con impianto a lambimento di riserva	22.993	25.111	26.935	42.011
Piping e collegamenti impianto di regolazione e misura	32.493	36.585	46.789	64.498
impianto di misura (senza misuratore)	13.268	25.944	32.941	44.124
Totale posa e fornitura REMI	149.790	188.829	250.256	352.711

Tabella 20 - Prezzi per fornitura e posa REMI- con impianto di odorizzazione a lambimento

	≤ 4.000 Stmc/h €	4.001- 10.000 Stmc/h €	10.001 - 20.000 Stmc/h €	20.001 - 30.000 Stmc/h €
Impianto di riduzione della pressione	53.277	69.515	105.245	157.867
impianto di filtraggio e preriscaldamento	27.759	31.674	38.346	44.211
impianto di odorizzazione a lambimento	8.246	10.365	12.189	27.264
Piping e collegamenti impianto di regolazione e misura	32.493	36.585	46.789	64.498
impianto di misura (senza misuratore)	13.268	25.944	32.941	44.124
Totale posa e fornitura REMI	135.043	174.083	235.510	337.964

Gli impianti accessori, tra cui l'impianto elettrico, telefonico, idrico, di terra e protezione contro le scariche atmosferiche, di illuminazione e antincendio, sono valutati nei fabbricati industriali.

Qualora nell'impianto REMI siano presenti altri elementi, quali il gascromatografo, l'equipartitore e/o il turboespansore, oggetti di cessione al distributore subentrante, saranno aggiunti i relativi prezzi di mercato estratti dai contratti di acquisto e installazione, aggiungendo 13% di spese generali.

Più in generale, qualora alcuni impianti REMI abbiano caratteristiche particolari, può essere applicato il prezzo contenuto nel contratto di fornitura e posa incrementato del 13% di spese generali. Tale prezzo si applica solo agli impianti per i quali l'impresa riesca a dimostrare il possesso di tali caratteristiche particolari, mentre per i rimanenti impianti REMI della rete, si applicano i prezzi delle Tabelle 19 e 20.



11.1.2 Anno medio di costruzione/rinnovamento degli impianti REMI

L'anno medio di costruzione/rinnovamento degli impianti REMI da utilizzare nello stato di consistenza e nel calcolo del degrado del capitolo 16, per determinare il contributo degli impianti REMI al valore di rimborso, è il numero intero ottenuto come media ponderale degli anni di sostituzione/realizzazione degli elementi costituenti l'impianto con arrotondamento commerciale.

Il peso da applicare per i singoli elementi è riportato nelle Tabelle 21 e 22 in funzione della portata nominale e della tipologia degli elementi costituenti l'impianto.

Tabella 21 - Pesì per anno medio di costruzione/rinnovamento REMI- con impianto di odorizzazione a iniezione

	≤ 4.000 Stmc/h	4.001- 10.000 Stmc/h	10.001 - 20.000 Stmc/h	>20.000 Stmc/h
Impianto di riduzione della pressione	36,0%	36%	42%	45,0%
impianto di filtraggio e preriscaldamento	18,5%	17%	15%	12,5%
impianto di odorizzazione a lambimento	15,0%	13%	11%	12,0%
Piping e collegamenti impianto di regolazione e misura	21,5%	19%	19%	18,0%
impianto di misura (senza misuratore)	9,0%	15%	13%	12,5%
Totale	100%	100%	100%	100%

Tabella 22 - Pesì per anno medio di costruzione/rinnovamento REMI- con impianto di odorizzazione a lambimento

	≤ 4.000 Stmc/h	4.001- 10.000 Stmc/h	10.001 - 20.000 Stmc/h	>20.000 Stmc/h
Impianto di riduzione della pressione	39%	40%	45%	47%
impianto di filtraggio e preriscaldamento	21%	18%	16%	13%
impianto di odorizzazione a lambimento	6%	6%	5%	8%
Piping e collegamenti impianto di regolazione e misura	24%	21%	20%	19%
impianto di misura (senza misuratore)	10%	15%	14%	13%
Totale	100%	100%	100%	100%

Qualora siano presenti altri elementi, quali gascromatografo, equiripartitore o turbospansore, oggetti di cessione al gestore subentrante, si considereranno dei pesi addizionali, pari per ciascun componente aggiuntivo al rapporto tra il suo prezzo rispetto al prezzo totale degli altri componenti



normalmente presenti; in tal caso la percentuale totale su cui effettuare la media pesata sarà un valore pari a 100% più il peso di tali componenti addizionali.

Gli impianti accessori non contribuiscono alla determinazione dell'anno medio di costruzione/rinnovamento del REMI in quanto valutati già nei fabbricati industriali. Non contribuisce neanche l'impianto di telecontrollo in quanto valutato a parte nella impianti di telecontrollo (v. capitolo 13).

L'impianto di riduzione della pressione può essere a due o tre linee, pertanto ciascuna linea ha un peso pari rispettivamente alla metà o a un terzo del peso complessivo dell'impianto di riduzione di pressione riportato nelle Tabelle 21 e 22.

Qualora il gestore abbia sostituito un singolo elemento o una linea di riduzione di pressione su impianti REMI di proprietà dell'Ente locale concedente, il contributo al valore di ricostruzione a nuovo per il calcolo del valore di rimborso al gestore è relativo al prezzo del componente sostituito come deducibile dalle precedenti tabelle, considerando il costo dell'impianto di riduzione della pressione suddiviso per il numero di linee. L'anno da considerare nel calcolo del degrado di cui al capitolo 16 è l'anno di sostituzione dello specifico componente o linea e non l'anno medio di ricostruzione/installazione dell'intero REMI.

11.2 Impianti secondari di misura e regolazione

Agli impianti secondari di misura e regolazione appartengono le seguenti principali tipologie:

- **IRI** - impianto di riduzione intermedio della pressione del gas naturale - che è il complesso di apparecchiature, tubazioni, pezzi speciali, compreso tra la valvola di intercettazione interrata posta a monte ed il giunto dielettrico posto a valle dell'impianto stesso, atto a regolare la pressione di esercizio nelle reti di distribuzione in media pressione;
- **GRF** - gruppo di riduzione finale della pressione del gas naturale – che è il complesso di apparecchiature, tubazioni, pezzi speciali, compreso tra la valvola di intercettazione interrata posta a monte ed il giunto dielettrico posto a valle del gruppo stesso, avente la funzione di ultima riduzione della pressione per alimentare reti di bassa pressione;
- **GRMI** - gruppo di riduzione della pressione e misura del gas naturale industriale o di interscambio con reti di altri distributori - che è il complesso di apparecchiature, tubazioni, pezzi speciali, compreso tra la valvola di intercettazione interrata posta a monte ed il giunto dielettrico posto a valle del gruppo stesso, avente la funzione di riduzione della pressione per alimentare, di norma, clienti finali di tipo industriale o similare e per misurarne i volumi forniti.

I GRMI possono essere:

- a. interamente di proprietà del distributore;
- b. interamente di proprietà del cliente finale;
- c. a proprietà mista con misuratore e correttore di proprietà dell'impresa, mentre la parte rimanente (gruppo di riduzione e armadio) è di proprietà del cliente finale:



- d. a proprietà mista con gruppo di riduzione di proprietà dell'impresa, mentre l'armadio, la messa a terra e il posto di misura della protezione catodica sono di proprietà del cliente finale.

Il caso b non dà luogo a nessun valore di rimborso; il caso c non dà luogo a valore di rimborso per l'armadio e il gruppo di riduzione, mentre il misuratore e il correttore contribuiranno al valore di rimborso valutati come previsto nel capitolo 12. Nel caso d, più raro a verificarsi, solo i componenti del gruppo di riduzione contribuiscono al valore di rimborso, mentre non contribuiscono né l'armadio né la messa a terra né la protezione catodica.

11.2.1 Valore di ricostruzione degli impianti secondari di riduzione e misura

Il valore degli impianti secondari degli impianti di riduzione e misura è la somma di:

1. il prezzo di fornitura dell'armadio che contiene il gruppo, di cui al paragrafo 11.2.1.1;
2. il prezzo di fornitura del gruppo (GRF a 1 linea o a 2 linee, GRMI a 1 o 2 linee e IRI a 1 o 2 linee), di cui al paragrafo 11.2.1.2;
3. il prezzo di trasporto e installazione dell'armadio, inclusa la fornitura e la realizzazione del basamento, di cui al paragrafo 11.2.1.3;
4. il prezzo di trasporto e installazione del gruppo di riduzione, inclusa la realizzazione della messa a terra, la realizzazione dello sfiato, il posto di misura della protezione catodica e il collaudo, di cui al paragrafo 11.2.1.3.

I misuratori installati sugli impianti secondari sono valorizzati a parte in base alle indicazioni del capitolo 12.

E' da notare che gli impianti secondari di riduzione e misura, pur soddisfacendo alle norme UNI CIG, potrebbero presentare delle differenze costruttive che è difficile generalizzare. Pertanto, la valorizzazione che viene proposta per la fornitura del gruppo è quella relativa agli impianti più comuni.

E' fatta salva la possibilità di valorizzare la fornitura dell'impianto, in presenza di caratteristiche particolari, sulla base del prezzo di contratto, effettivamente pagato, con l'aggiunta del 13% di spese generali di cui all'articolo 5, comma 9, del regolamento criteri di gara. Tale valorizzazione vale per tutti e soli gli impianti per cui si dimostra il possesso di tali caratteristiche particolari.

I prezzi di fornitura sono raramente presenti nei prezziari provinciali o regionali, e quando riportati, così come i valori riportati nel prezzario del Genio civile dal titolo "Urbanizzazione, infrastrutture e ambiente", non sono adeguati a rappresentare i prezzi medi di mercato per i casi più comuni. Pertanto, in conformità con l'articolo 5, comma 7, del regolamento criteri di gara, per la valorizzazione degli impianti secondari di riduzione di pressione si applicano le modalità e i prezzi contenuti nelle presenti Linee Guida, a meno che gli atti di concessione, stipulati prima dell'11 febbraio 2012, non contengano un differente criterio di valorizzazione.

11.2.1.1 Valorizzazione della fornitura degli armadi di contenimento

Il prezzo di fornitura di un armadio non insonorizzato in acciaio inossidabile o in acciaio verniciato (non inossidabile), incluso il 13% di spese generali, si ottiene moltiplicando per il coefficiente 0,68



il valore riportato nel prezziario del Genio civile dal titolo “Urbanizzazione, infrastrutture, ambiente” per la voce corrispondente alle dimensioni dell’armadio e al materiale utilizzato (acciaio inox o acciaio verniciato).

Il prezzo di fornitura di un armadio in alluminio non insonorizzato, incluso il 13% di spese generali, si ottiene moltiplicando per il coefficiente 0,62 il valore riportato nel prezziario del Genio civile dal titolo “Urbanizzazione, infrastrutture, ambiente” per la voce corrispondente alle dimensioni dell’armadio.

Per alcune dimensioni non contenute nel prezziario del Genio civile, per le valutazioni con data di riferimento l’anno 2013 si considerano i prezzi di Tabella 23 per la fornitura dell’armadio, già comprensivi del 13% di spese generali di cui all’articolo 5, comma 9, del regolamento criteri di gara.

Tabella 23 - Prezzi fornitura armadi non insonorizzati con spese generali

Dimensioni	Armadio in acciaio inox €	Armadio in acciaio verniciato €	Armadio in alluminio €
140 x 100 x 230	850	680	780
180 x 90 x 230	940	750	850
280 x 120 x 200	1510	1210	1380
300 x 160 x 230	2020	1620	1850

I prezzi degli armadi insonorizzati sono valorizzati con un coefficiente 1,75 rispetto al prezzo degli analoghi armadi non insonorizzati, determinato come indicato sopra.

Nel caso in cui il gruppo GRMI alimenta un’utenza industriale e l’armadio GRMI è di proprietà del cliente industriale, il prezzo dell’armadio non deve essere conteggiato nel valore di ricostruzione.

L’aggiornamento dei prezzi per valutazioni con data di riferimento successiva all’anno 2013 segue la regola prevista nel capitolo 14.

11.2.1.2 Valorizzazione della fornitura del gruppo di riduzione

Il prezzo di fornitura dei gruppi GRF a 1 linea, per reti magliate, e a 2 linee, per reti ad antenna, per le valutazioni con data di riferimento l’anno 2013, è riportato nella Tabella 24 in funzione della portata nominale. I valori della tabella non comprendono il prezzo dell’armadio, mentre includono il 13% di spese generali dell’articolo 5, comma 9, del regolamento criteri di gara.



Tabella 24 - Prezzi di fornitura GRF incluso 13% spese generali (senza armadio)

Portata nominale (Stmc/h)	GRF a 1 linea €	GRF a 2 linee €
100	2.570	3.590
101 – 250	2.760	5.030
251 – 400	3.480	6.440
401 – 700	3.960	7.090
701 – 1000	4.530	7.570
1001 – 2000	6.300	9.660
2001 - 3000	7.650	11.980
3001 – 4000	9.660	15.725

Il prezzo di fornitura dei gruppi IRI a 2 linee, per le valutazioni con data di riferimento l'anno 2013, è riportato nella tabella 25 in funzione della portata nominale. I valori della Tabella 25 non comprendono il prezzo dell'armadio, mentre includono il 13% di spese generali dell'articolo 5, comma 9, del regolamento criteri di gara.

Il prezzo di fornitura dei gruppi IRI a 1 linea si ottiene applicando il coefficiente 0,97 al prezzo del GRF a 1 linea con analoga portata nominale.

Tabella 25 - Prezzo di fornitura del gruppo IRI 2 linee (senza armadio) incluso 13% di spese generali

Portata nominale (Stmc/h)	IRI 2 linee €
100	3.700
101-250	5.070
251-400	5.910
401-700	6.540
701-1000	7.680
1001-2000	9.250
2001 -3000	11.200
3001-4000	14.155
>4000	17.840

Il prezzo di fornitura dei gruppi GRMI a 1 linea e a 2 linee, interamente di proprietà dell'impresa di distribuzione, per le valutazione con data di riferimento l'anno 2013, è riportato nella Tabella 26 in



funzione della portata nominale. I valori della Tabella 26 non comprendono il prezzo dell'armadio né il misuratore, mentre includono il 13% di spese generali dell'articolo 5, comma 9, del regolamento criteri di gara.

Tabella 26 - Prezzi di fornitura del gruppo GRMI di proprietà del distributore (senza armadio e senza misuratore) incluso 13% spese generali

Portata nominale (Stm ³ /h)	GRMI 1 linea €	GRMI 2 linee €
100	2.455	3.580
101 – 250	3.540	5.850
251 – 400	4.220	7.230
401 – 700	5.310	9.200
701 – 1000	6.160	10.700
1001 – 2000	7.040	13.140
2001 - 3000	9.040	16.740
3001 – 4000	10.989	20.350

Per impianti secondari con portata inferiore a 100 Stm³/h (sia GRF sia IRI sia GRMI di interscambio con reti di altri distributori), esclusi i gruppi di riduzione di utenza che già sono conteggiati nei prezzi dei componenti meccanici delle derivazioni di utenza, la valorizzazione della fornitura del gruppo, senza armadio e senza eventuale misuratore, ma incluse le spese generali, con data di riferimento l'anno 2013, è la seguente:

- 550 € per gruppi di riduzione a 1 linea
- 680 € per gruppi di riduzione a 2 linee.

L'aggiornamento dei prezzi, per valutazioni con data di riferimento successivi successiva all'anno 2013, segue la regola prevista nel capitolo 14.

11.2.1.3 Valorizzazione della posa del gruppo di riduzione

Il prezzo della posa è la somma dei prezzi delle attività di installazione relativi all'armadio e al gruppo. Più precisamente le attività incluse nel prezzo della posa includono:

- 1 Attività relative all'armadio:
 - a. fornitura materiali e realizzazione del basamento e piano di appoggio cabina;
 - b. trasporto e montaggio dell'armadio.
- 2 Attività relative al gruppo di riduzione:
 - a. trasporto e posa del gruppo di riduzione in opera, inclusa connessione alla rete e collaudo;
 - b. fornitura e posa dello sfiato;
 - c. fornitura di materiale e posa in opera della messa a terra del gruppo e dell'armadio;



- d. fornitura di materiale e posa del punto di misura fisso per il rilevamento della tensione di protezione.

Il prezzo di posa da utilizzare per la valorizzazione delle attività di cui sopra per la posa dell'armadio e del gruppo di riduzione per le valutazioni con data di riferimento l'anno 2013, incluso il 13% di spese generali, è riportato nella Tabella 27.

Per portate minore di 100 m³/h si considerano solo i GRF, IRI e GRMI di interscambio con reti di altri distributori. La Tabella 27 non si applica ai i gruppi di riduzione di utenza, che sono già valutati forfettariamente nelle derivazioni di utenza.

Tabella 27 – Prezzo di posa armadio e gruppo di riduzione (incluse spese generali)

Portata nominale (Stmc/h)	Prezzo di posa armadio e gruppo €
P < 100	1.000
100 ≤ P ≤ 700	1.900
>700	2.800

La percentuale del prezzo di posa complessivo attribuibile alla posa armadio è assunta pari a 35%.

La Tabella 27 si applica sempre a GRF e a IRI, mentre per gli impianti GRMI si applica solo se tutto il gruppo (incluso armadio e messa a terra e punto di misura fisso della tensione di protezione) è di proprietà dell'impresa di distribuzione.

Nel caso in cui il gruppo GRMI alimenta una utenza industriale, con i componenti del gruppo di proprietà del distributore, mentre l'armadio GRMI, la fornitura e la posa per la messa a terra del gruppo e dell'armadio e la fornitura e posa del punto di misura fisso per il rilevamento della tensione di protezione sono di responsabilità e proprietà del cliente industriale, il prezzo di posa da considerare, comprensivo del 13% di spese generali, è riportato in Tabella 28.

Tabella 28 – Prezzo di posa del gruppo GRMI (con armadio, messa a terra e posto di misura della protezione catodica di proprietà del cliente industriale e componenti del gruppo di proprietà del distributore)

Portata nominale (Stmc/h)	Prezzo di posa del gruppo senza messa a terra e senza posto di misura della protezione catodica €
100 ≤ P ≤ 700	680
>700	1.000



L'aggiornamento dei prezzi per valutazioni con data di riferimento successiva all'anno 2013 segue la regola prevista nel capitolo 14.

11.2.2 Anno medio di costruzione/rinnovamento degli impianti secondari di riduzione della pressione

L'anno medio di costruzione/rinnovamento dei gruppi di riduzione della pressione da utilizzare nello stato di consistenza e nel calcolo del degrado del capitolo 16, per determinare il contributo degli impianti secondari di riduzione della pressione al valore di rimborso, è il numero intero ottenuto come media ponderale degli anni di sostituzione/realizzazione degli elementi costituenti l'impianto con arrotondamento commerciale.

I pesi da applicare per i singoli elementi sono riportati nelle Tabelle 29 - 34 in funzione della portata nominale, della tipologia del gruppo (GRF, IRI, GRMI) e del numero di linee di riduzione della pressione.

Tabella 29 - Pesì per anno medio di costruzione/rinnovamento per GRF 1 linea

	Portata nominale (Stm ³ /h)							
	≤100	101-250	251-400	401-700	701-1000	1001-2000	2001 - 3000	3001-4000
Fornitura e posa armadio	26%	27%	24%	22%	27%	23%	24%	21%
Fornitura e posa gruppo	74%	73%	76%	78%	73%	77%	76%	79%

Tabella 30 - Pesì per anno medio di costruzione/rinnovamento per GRF 2 linee

	Portata nominale (Stm ³ /h)							
	≤100	101-250	251-400	401-700	701-1000	1001-2000	2001 - 3000	3001-4000
Fornitura e posa armadio	22%	19%	16%	15%	20%	18%	18%	15%
Fornitura e posa gruppo	78%	81%	84%	85%	80%	82%	82%	85%

Tabella 31 - Pesì per anno medio di costruzione/rinnovamento per IRI 1 linea

	Portata nominale (Stm ³ /h)							
	≤100	101-250	251-400	401-700	701-1000	1001-2000	2001 - 3000	3001-4000
Fornitura e posa armadio	26%	27%	24%	23%	27%	24%	25%	21%
Fornitura e posa gruppo	74%	73%	76%	77%	73%	76%	75%	79%

Tabella 32 - Pesì per anno medio di costruzione/rinnovamento per IRI 2 linee

	Portata nominale (m ³ /h)									
	≤100	101-250	251-400	401-700	701-1000	1001-2000	2001 - 3000	3001-4000	> 4000	
Fornitura e posa armadio	21%	19%	17%	16%	20%	18%	19%	16%	13%	
Fornitura e posa gruppo	79%	81%	83%	84%	80%	82%	81%	84%	87%	



Tabella 33 - Pesì per anno medio di costruzione/rinnovamento per GRMI 1 linea (completamente di proprietà del distributore)

	Portata nominale (Stm ³ /h)							
	≤100	101-250	251-400	401-700	701-1000	1001-2000	2001 -3000	3001-4000
Fornitura e posa armadio	27%	24%	21%	18%	23%	22%	22%	19%
Fornitura e posa gruppo	73%	76%	79%	82%	77%	78%	78%	81%

Tabella 34 - Pesì per anno medio di costruzione/rinnovamento per GRMI 2 linee (completamente di proprietà del distributore)

	Portata nominale (Stm ³ /h)							
	≤100	101-250	251-400	401-700	701-1000	1001-2000	2001 -3000	3001-4000
Fornitura e posa armadio	52%	54%	54%	54%	56%	58%	62%	62%
Fornitura e posa gruppo	48%	46%	46%	46%	44%	42%	38%	38%

Le Tabelle 33 e 34 relativi ai pesì per armadio e gruppo sui GRMI hanno senso solo quando l'armadio è di proprietà del distributore, nel caso in cui invece l'armadio sia di responsabilità e proprietà del cliente industriale, vi è solo la fornitura e posa del gruppo di riduzione e quindi l'anno da inserire è l'anno di prima installazione o di sostituzione delle apparecchiature del gruppo.

Qualora il gestore abbia sostituito una linea di riduzione di pressione su gruppi di proprietà dell'Ente locale concedente o di terzi, il contributo al valore di ricostruzione a nuovo per il calcolo del valore di rimborso al gestore è relativo al prezzo della linea sostituita, pari a metà del prezzo di fornitura e posa di un gruppo da due linee. L'anno da considerare nel calcolo del degrado di cui al capitolo 16 è l'anno di sostituzione della specifica linea e non l'anno medio di ricostruzione/installazione dell'intero gruppo.



12 Valore di ricostruzione dei misuratori

E' da premettere che le gare di ambito si svolgeranno in un periodo di forte trasformazione tecnologica del parco dei misuratori, con progressiva sostituzione dei misuratori convenzionali con misuratori elettronici in conformità con le previsioni della regolazione.

Tuttavia, dal punto di vista della valorizzazione dei misuratori, si considera "convenzionalmente" una ricostruzione a nuovo con la stessa tipologia di misuratori installati, anche in presenza di previsioni della regolazione di installare solo nuovi misuratori elettronici, per permettere una valorizzazione congruente del parco misuratori acquisito dal gestore subentrante.

Tuttavia nel caso in cui il parco esistente alla data di riferimento della valutazione del valore di rimborso non sia conforme alla deliberazione dell'Autorità 631/2013/R/gas e s.m.i. per quanto riguarda l'obbligo di sostituzione o adeguamento dei misuratori convenzionali, con rischi di sanzioni e di penalizzazioni anche per il gestore subentrante, si procede alle seguenti detrazioni.

Per le valutazioni con data di riferimento 2013 (e comunque successive al 28 febbraio 2012):

- a. Qualora più del 50% dei punti di riconsegna con misuratori \geq G40 non sono conformi alla deliberazione dell'Autorità 631/2013/R/gas e s.m.i., i misuratori convenzionali non conformi non contribuiscono al valore di rimborso, in quanto, ai sensi dell'articolo 31, comma 31.2, dell'Allegato A alla deliberazione 573/2013/R/gas, la situazione è tale da richiedere l'avvio di un provvedimento sanzionatorio;
- b. Qualora vi siano punti di riconsegna con misuratori di calibro $>$ G40 non conformi alla deliberazione dell'Autorità 631/2013/R/gas e s.m.i, ma in misura non superiore al 50%, i misuratori convenzionali sono valorizzati come specificato al paragrafo 12.2, tuttavia dal valore di rimborso viene detratto due anni della penale annua prevista dall'articolo 31, comma 31.1 e Tabella 8 dell'Allegato A alla deliberazione 573/2013/R/gas a copertura delle maggiori spese a cui il gestore subentrante potrebbe incorrere.

Per le valutazioni con data di riferimento successiva al 30 dicembre 2004 le precedenti previsioni hanno validità anche ai misuratori con calibro compreso fra G10 e G40, inclusi.

Relativamente alle voci di prezzo, I prezzari provinciali e regionali non contengono in genere né il prezzo di fornitura né quello di posa dei misuratori meccanici o elettronici e dei convertitori. Inoltre, i valori eventualmente contenuti in tali prezzari, così come quelli contenuti nel prezzario del Genio civile "Urbanizzazione, infrastrutture e ambiente", non sono risultati adeguati ai prezzi medi dei contratti dei distributori.

Pertanto, in conformità con l'articolo 5, comma 7, del regolamento criteri di gara, si utilizza il prezzario emanato dall'Autorità per i misuratori elettronici e i correttori, come riportato nel paragrafo 12.1, mentre per i misuratori convenzionali si considerano i prezzi di fornitura contenuti nel paragrafo 12.2.1, derivati dai prezzi medi di mercato contratto di alcune imprese distributrici, e per la valorizzazione della posa del misuratore i prezzi calcolati con i criteri del paragrafo 12.2.2, valori medi consuntivati da distributori per posa a nastro, cioè una installazione programmata ed eseguita per zone contigue.



12.1 Valorizzazione dei misuratori elettronici e dei convertitori elettronici di volume

12.1.1 Fornitura e posa dei misuratori elettronici

Il valore di ricostruzione a nuovo dei misuratori elettronici è il costo standard, comprensivo sia della fornitura sia dei costi di installazione e messa in servizio, relativo all'anno di effettiva installazione, stabilito dall'Autorità nella Tabella 9 dell'Allegato A alla deliberazione 573/2013/R/gas. Il costo standard, essendo il costo dell'immobilizzazione riconosciuto ai fini tariffari, contiene già implicitamente le eventuali spese generali e quindi non deve essere ulteriormente incrementato.

Limitatamente alle installazioni di misuratori elettronici di calibro G4 e G6 realizzati fino all'anno 2015 si considera, in alternativa, il prezzo di contratto pagato dal distributore fino ad un valore pari al 150% del valore del costo standard per l'anno 2012, di cui alla Tabella 9 dell'Allegato A alla deliberazione dell'Autorità 573/2013/R/gas, come risulta anche comunicato all'Autorità ai fini tariffari.

Il valore è soggetto a modifica da parte dell'Autorità.

12.1.2 Fornitura e posa dei convertitori elettronici di volume

Il valore di ricostruzione a nuovo dei convertitori applicati ad un misuratore convenzionale è il costo standard, comprensivo sia della fornitura sia dei costi di installazione e messa in servizio, relativo all'anno di effettiva installazione, stabilito dall'Autorità nella Tabella 9 dell'Allegato A alla deliberazione 573/2013/R/gas. Il costo standard, essendo il costo dell'immobilizzazione riconosciuto ai fini tariffari, contiene già implicitamente anche le eventuali spese generali e quindi non deve essere ulteriormente incrementato.

Il valore è soggetto a modifica da parte dell'Autorità.

12.2 Valorizzazione dei misuratori convenzionali

Con le previsioni riportate in premessa per il trattamento dei misuratori convenzionali non conformi alla deliberazione dell'Autorità 631/2013/R/gas /R/Gas e s.m.i. alla data di riferimento della valutazione del valore di rimborso, il valore di ricostruzione dei misuratori convenzionali è la somma del prezzo di fornitura indicato nel paragrafo 12.2.1 e il prezzo di posa valutato con i dati e i criteri di cui al paragrafo 12.2.2.

12.2.1 Fornitura dei misuratori convenzionali

Il prezzo di fornitura dei misuratori convenzionali, per le valutazioni con data di riferimento all'anno 2013, è riportato nelle tabelle 35, 36 e 37 in funzione della tipologia del misuratore e del calibro. I valori includono il 13% di spese generali di cui all'articolo 5, comma 9, del regolamento criteri di gara.



Tabella 35 - Prezzo di fornitura di misuratori a membrana incluse le spese generali

Calibro	G4	G6	G10	G16	G25	G40	G65	G100
Prezzo €	29	55	191	224	384	705	1173	2163

Tabella 36 - Prezzo di fornitura di misuratori a turbina incluse le spese generali

Calibro	G65	G100	G160	G250	G400	G650	G1000	G1600	G2500	G4000
Prezzo €	964	1177	1177	1496	1772	1788	3487	4750	7751	8878

Tabella 37 - Prezzo di fornitura di misuratori a rotoide incluse le spese generali

Calibro	G65	G100	G160	G250	G400	G650
Prezzo €	1001	1172	1389	2166	4571	4855

L'aggiornamento dei prezzi per valutazioni con data di riferimento successiva all'anno 2013 segue la regola prevista nel capitolo 14.

Qualora sia installato un misuratore con caratteristiche particolari, come alternativa ai valori delle tabelle precedenti, si può utilizzare il prezzo di fornitura che risulta dal contratto di acquisto incrementato del 13% di spese generali di cui dell'articolo 5, comma 9, del regolamento criteri di gara. Tale prezzo di acquisto è applicabile solo ai misuratori per cui è possibile dimostrare il possesso delle caratteristiche particolari e non si estende automaticamente a tutto il parco misuratori. Per i misuratori che non possiedono o non è dimostrabile il possesso di tali caratteristiche particolari, in assenza di previsioni differenti negli atti di concessione, si applicheranno i prezzi delle tabelle sopra esposte.

12.2.2 Posa dei misuratori convenzionali

Il valore di ricostruzione per la posa a nastro dei misuratori è calcolato come costo orario di un operaio specializzato per le ore riportate nelle Tabelle 38, 39 e 40 in funzione della tipologia del misuratore e del calibro.

Il costo orario dell'operaio specializzato da utilizzare è il valore, comprensivo di spese generali ma senza utile di impresa, ricavabile dai prezziari provinciali o regionali o meglio, per la specifica provincia, dal sito del Provveditorato interregionale delle opere pubbliche del Ministero delle infrastrutture e dei trasporti.

Le ore indicate nelle Tabelle 38, 39 e 40 già tengono in conto eventuali noli, avendo trasformato il costo dei noli in ore uomo equivalente di operaio specializzato.

Tabella 38 - Ore - uomo di operaio specializzato per l'installazione e messa in servizio di



misuratori a membrana

Calibro	G4	G6	G10	G16	G25	G40	G65	≥ G100
Ore – uomo	1	1	1	1	2	3	4	6

Tabella 39 - Ore - uomo di operaio specializzato per l'installazione e messa in servizio di misuratori a turbina

Calibro	G65	G100	G160	G250	G400	G650	G1000	G1600	G2500	G4000
Ore – uomo	4	5	6	6	11	11	12	12	13	13

Tabella 40 - Ore - uomo di operaio specializzato per l'installazione e messa in servizio di misuratori a rotoide

Calibro	G65	G100	G160	G250	G400	G650	> G650
Ore – uomo	4	5	6	6	11	11	12



13 Impianti di telecontrollo

Gli impianti di telecontrollo sono trattati come categoria a parte, anche se l'informazione è ricavabile dallo stato di consistenza nelle categorie degli impianti di regolazione e misura e delle condotte, dato che, gli impianti di telecontrollo, in base all'Allegato A del regolamento criteri di gara, hanno vite utili differenti dagli altri cespiti.

Le periferiche degli impianti di telecontrollo si distinguono in:

- periferiche impianti principali di riduzione della pressione e misura;
- periferiche dei gruppi di riduzione della pressione e misura;
- periferiche degli impianti di protezione catodica;
- telecontrollo dei terminali di rete (pressione).

I prezzi da considerare, nel calcolo del valore di ricostruzione a nuovo per le valutazioni con data di riferimento all'anno 2013, per le attività di fornitura dei componenti delle periferiche, di installazione e cablaggio, inclusa l'attivazione e il rilascio di certificazione di impianto, e incluso il 13% di spese generali di cui all'articolo 5, comma 9, del regolamento criteri di gara sono riportati nella Tabella 41.

Tabella 41- Prezzo unitario per fornitura e installazione periferica del sistema di telecontrollo, incluse 13% spese generali (€)

	Periferica REMI	Periferica Gruppi di riduzione	Periferica impianto di protezione catodica
Prezzo unitario €	3.995	2.235	390 ¹

Per il telecontrollo dei terminali di rete (pressione) il costo di fornitura e attivazione in campo dal fornitore è 860€, a cui si aggiunge un costo di messa in opera di 1,5 ore di operaio specializzato per terminale.

L'aggiornamento dei prezzi per valutazioni con data di riferimento successiva all'anno 2013 segue la regola prevista nel capitolo 14.

La fornitura, l'installazione e la messa in servizio dei componenti del sistema Telegestione (utilizzati soprattutto per i misuratori elettronici di calibro più piccoli), quali ripetitori, traslatore di protocollo, concentratore, che siano trasferiti al gestore subentrante, sono valutate sulla base dei costi di acquisto dei contratti, maggiorati del 13% di spese generali, finché l'Autorità non dovesse stabilire costi standard. Qualora l'Autorità stabilisse i costi standard, da quel momento si applicherebbero tali costi.

¹ Inclusive 2 ore di operaio specializzato per installazione e collaudo



14 Aggiornamento prezzi per i componenti della distribuzione gas

Nel caso di valutazione del valore di rimborso con data di riferimento successiva all'anno 2013, i prezzi dei componenti della distribuzione gas, per cui le Linee Guida specificano il valore dei prezzi medi di mercato, incrementati delle spese generali, sono aggiornati in base alla variazione annua del deflatore degli investimenti fissi lordi, come calcolata e comunicata annualmente dall'Autorità.

L'aggiornamento è automatico, salvo che i prezzi di mercato non subiscano una consistente variazione per innovazione tecnologica, ragioni commerciali o per cambio di regolazione; in tal caso il Ministero dello sviluppo economico o l'Autorità possono prevedere differenti variazioni di prezzo.

L'aggiornamento dei costi standard utilizzati per i misuratori elettronici e i convertitori elettronici di volume è eventualmente aggiornato dall'Autorità.



15 Dati di input per la valorizzazione di tratti di rete in sconfinamento da altri Comuni

Il distributore deve dare evidenza separata del valore di rimborso per le porzioni del proprio impianto oggetto di sconfinamento in un Comune limitrofo a quello in cui è concessionario.

Fatto salvo quanto previsto dagli specifici contratti di concessione o accordi specifici fra i Comuni limitrofi, il distributore valorizza i cespiti oggetto del tratto di rete in sconfinamento secondo le condizioni contenute negli atti di concessione da cui “proviene” lo sconfinamento.

La individuazione del Comune a cui va presentata formalmente la valutazione, le caratteristiche territoriali e il prezzario di riferimento con cui vengono effettuate le valutazioni, hanno modalità diverse secondo se i tratti di rete in sconfinamento appartengono allo stesso ambito o ad ambiti differenti.

15.1 Caso in cui i tratti di rete dello stesso impianto sono in Comuni differenti all'interno dello stesso ambito

Al fine di semplificare il processo, la valutazione viene presentata sempre al Comune sul cui territorio si trova la porzione maggiore dell'impianto da cui proviene lo sconfinamento; al fine di evitare il doppio conteggio, la valutazione viene anche trasmessa per conoscenza al Comune in cui avviene lo sconfinamento.

Il prezzario di riferimento è lo stesso utilizzato per tutti i Comuni dell'ambito, mentre per le caratteristiche territoriali (es. percento di scavo in roccia dovuto alle condizioni morfologiche del terreno, distanza dalla discarica, ecc.) per la valutazione dell'impianto oggetto di sconfinamento si considerano:

- gli stessi dati delle realtà territoriale del Comune da cui proviene lo sconfinamento, se la porzione oggetto di sconfinamento contiene un numero piccolo di pdr (es. ≤ 30) e non contiene cespiti rilevanti (es. REMI, gruppi di riduzioni di pressione, tubazioni in alta pressione) oppure se le condizioni morfologiche del terreno sono simili;
- i dati della realtà territoriale del Comune in cui è situata la porzione di impianto oggetto di sconfinamento nei casi differenti da quelli citati sopra.

15.2 Caso in cui i tratti di rete dello stesso impianto sono in ambiti diversi

Con la gestione d'ambito, il distributore vincitore della gara è responsabile della pianificazione della rete di distribuzione del gas naturale ed è l'interfaccia unica con le società di vendita in tutto il territorio dell'ambito. Pur avendo diminuito di molto le interfacce nella formazione degli ambiti, rimangono un numero di casi in cui impianti non prevalenti attraversano i confini. Molte di tali situazioni di sconfinamento, che rappresentano la soluzione ottimale in una gestione comunale, potrebbero non esserlo più in una gestione d'ambito a regime. Pertanto, come regola generale, è previsto che il gestore d'ambito divenga proprietario dei cespiti di proprietà dei gestori uscenti, che non passano di proprietà degli enti locali, nell'intero territorio dell'ambito. La gestione tecnica delle porzioni dello stesso impianto in ambiti diversi è poi oggetto di appositi accordi tecnici fra i gestori dei due ambiti.



A tale regola generale fanno eccezione i casi in cui il numero dei punti di riconsegna interessati dallo sconfinamento è piccolo (30 o il numero indicato nel regolamento criteri di gara) e le condotte di collegamento tra i due ambiti sono in bassa pressione e vi sia l'accordo tra le stazioni appaltanti (o tra il Comune interessato dello sconfinamento, in caso in cui non sia stata ancora nominata la stazione appaltante, e la stazione appaltante dell'ambito a cui appartiene la porzione di impianto prevalente come numero di pdr) di fare restare l'intero impianto di proprietà del gestore d'ambito in cui è la porzione prevalente. In tale caso per la valorizzazione del valore di rimborso si seguono le regole valide nel caso di impianti nello stesso ambito, di cui al paragrafo 15.1

Per situazioni differenti, da quella definita nella eccezione sopracitata, si individuano le seguenti casistiche dipendenti da quale degli ambiti interessati dallo stesso impianto va in gara per primo:

1. La porzione di rete in sconfinamento è nell'ambito che per primo va in gara

Il gestore della porzione maggiore dell'impianto, anche se in ambito diverso da quello interessato alla prima gara, è tenuto a presentare la valorizzazione del valore dei cespiti della porzione in sconfinamento al Comune nel cui territorio sono fisicamente presenti i relativi cespiti e, per conoscenza, al Comune da cui proviene lo sconfinamento. Il prezzo e le caratteristiche del territorio da utilizzare per la valutazione sono quelle dell'ambito in cui sono presenti i cespiti.

2. La porzione maggiore dell'impianto, da cui proviene lo sconfinamento, è nell'ambito che per primo va in gara

Il gestore uscente della porzione maggiore dell'impianto, da cui proviene lo sconfinamento, presenta al Comune al cui territorio appartiene tale porzione anche la valutazione del valore di rimborso per la porzione di rete in sconfinamento. Per conoscenza la valutazione è inviata anche all'altro Comune. Ciò in quanto il gestore aggiudicatario della prima gara d'ambito deve assicurare la continuità di servizio anche alla porzione di rete in sconfinamento, pur appartenente ad un ambito limitrofo; la porzione di impianto in sconfinamento successivamente passerà di proprietà al nuovo gestore dell'ambito adiacente. Il prezzo e le caratteristiche del territorio da utilizzare per la valutazione sono quelle dell'ambito in cui sono presenti i cespiti.

3. Porzione di rete in sconfinamento è nell'ambito che va in gara per secondo.

In tal caso, a seguito dell'aggiudicazione anche della seconda gara, avverrà il passaggio di proprietà della porzione di rete in sconfinamento dal gestore vincitore della prima gara al gestore dell'ambito in cui fisicamente si trova la porzione di impianto in sconfinamento. Il valore di rimborso al primo gestore d'ambito è pari a quello pagato dal primo gestore all'inizio del periodo di servizio corretto con le variazioni intervenute nella situazione patrimoniale nel periodo successivo.



PARTE III – Degradamento dei cespiti e trattamento dei contributi pubblici e privati e dei premi per la determinazione del valore di rimborso

16 Degradamento fisico dell'impianto

Con l'applicazione dei criteri di cui alla Parte II delle presenti Linee Guida e con le informazioni contenute nello stato di consistenza si determina il valore di ricostruzione a nuovo per ciascuna tipologia di cespiti e per ciascun anno di installazione con i criteri e gli algoritmi di cui al paragrafo 1 dell'Allegato 2.

Ai sensi dell'articolo 5, comma 6, del regolamento criteri di gara, agli impianti con prima metanizzazione successiva all'anno 2000 con l'ausilio di finanziamenti pubblici, qualora le condizioni di posa e di accessibilità non si siano modificate, il valore di ricostruzione a nuovo non è calcolato in base alla metodologia contenuta nella Parte II delle presenti Linee Guida. Per tali casi si considerano direttamente i costi effettivamente sostenuti, rivalutati come indicato nel paragrafo 1 dell'Allegato 2.

Successivamente si procede al calcolo del degrado fisico dei cespiti in funzione dell'anno di installazione e quindi al calcolo del loro valore industriale alla data di riferimento per il calcolo del valore di rimborso. I terreni sono l'unico cespiti non soggetto a degrado.-

In assenza di previsioni nei documenti di concessione, il degrado fisico dei cespiti è assunto lineare. Per i cespiti installati prima dell'ottobre 2004, in corrispondenza dell'1 ottobre 2004 vi è una discontinuità dovuta al passaggio dall'utilizzazione delle durate utili riportate nella Tabella A del regolamento criteri di gara alla tabella delle vite utili ai fini regolatori contenute nel Testo unico della regolazione tariffaria allegata alla deliberazione dell'Autorità ARG/Gas/159/08, come modificata dalla deliberazione 573/2013/R/gas.

L'algoritmo di calcolo del degrado è riportato nel paragrafo 2 dell'Allegato 2.



17 Trattamento dei contributi pubblici e privati e dei premi

In conformità con l'articolo 5, comma 11, del regolamento criteri di gara e all'articolo 1, comma 16 del DL 145/2013, al fine di valutare il valore di rimborso occorre detrarre dal valore industriale residuo (determinato, come previsto nel capitolo 16, applicando il degrado fisico al costo di ricostruzione a nuovo) i contributi pubblici e privati, rivalutati e degradati relativi alla porzione di impianto di proprietà del gestore che viene trasferita al gestore entrante o, nel caso di cui all'articolo 5, comma 14, lettera b, all'ente locale concedente, e aggiungere le quote residue degli eventuali premi pagati dal distributore all'Ente locale concedente.

17.1 Trattamento dei contributi pubblici e privati da detrarre

I contributi pubblici da considerare sono i contributi pubblici ricevuti in conto capitale, da Comuni e da altri finanziatori pubblici, nei singoli anni, come anticipazioni e/o sussidi per la realizzazione di una tipologia di cespiti di cui alla Tabella 1 dell'Allegato 2. Sono esclusi eventuali contributi pubblici in conto capitale relativi a immobilizzazioni centralizzate. Pertanto l'impresa di distribuzione deve fornire i contributi pubblici in conto capitale ripartiti per tipologia di cespiti e per anno al fine di consentire il calcolo del degrado e suddivisi in quattro categorie di dati, se applicabili, anche al fine di fare la quadratura con i valori dei contributi pubblici relativi a immobilizzazioni di località comunicati all'Autorità ai fini tariffari:

- a. dati relativi alla porzione di impianto di proprietà del gestore uscente che è trasferita in proprietà al gestore subentrante;
- b. dati relativi all'eventuale porzione di impianto di proprietà del gestore che è trasferita in proprietà all'ente locale concedente nel caso di cui all'articolo 5, comma 14, lettera b della regolazione dei criteri di gara;
- c. dati relativi all'eventuale porzione ceduta all'ente locale a devoluzione gratuita;
- d. dati relativi all'eventuale porzione di rete già di proprietà dell'ente locale concedente.

Nel calcolo del valore di rimborso al gestore uscente da parte del gestore subentrante si considerano solo i dati del punto a, mentre nel calcolo del valore di rimborso al gestore uscente da parte dell'ente locale concedente, per l'acquisizione della porzione di rete nel caso di cui all'articolo 5, comma 14, lettera b della regolazione dei criteri di gara (caso in cui la concessione prevede la cessione a devoluzione gratuita, ma la cessazione è anticipata rispetto alla scadenza naturale e tale caso non era previsto dai documenti contrattuali), si considerano solo i dati di cui alla lettera b.

La ripartizione dei contributi pubblici, con riferimento ai vari cespiti cui i medesimi contributi si riferiscono, è effettuata considerando solo le categorie principali di cespiti (condotte, derivazioni di utenza, impianti principali e secondari e gruppi di misura) e utilizzando i dati contabili ove disponibili (ad es. contabilità approvata per gli impianti del Mezzogiorno con finanziamenti pubblici).

Qualora la correlazione non sia disponibile in base a dati oggettivi, si considera una ripartizione fra le diverse categorie di cespiti pari a quella che ciascuna tipologia ha nel CIL (Capitale investito lordo), come risulta dall'ultima scheda tariffaria approvata dall'Autorità per la località considerata.



I valori sono al netto di eventuali imposte pagate direttamente connesse con tali anticipazioni e sussidi, e quindi escludendo l'IRES.

I contributi privati da considerare dipendono, in conformità con la regolazione tariffaria, da come sono stati contabilizzati in bilancio e dal periodo in cui sono stati percepiti. In particolare i contributi privati da considerare sono:

- i. fino all'anno 1999, incluso, tutti i contributi privati percepiti nel periodo, sia capitalizzati sia riportati in conto economico;
- ii. dall'anno 2000 all'anno 2008, incluso, solo i contributi privati capitalizzati;
- iii. dall'anno 2009 in poi tutti i contributi privati percepiti nel periodo, sia capitalizzati sia riportati in conto economico.

Qualora negli anni di cui ai periodi i. e iii. non fossero reperibili i valori percepiti dei contributi privati, si considera, in conformità con il comma 16.5 dell'Allegato A alla deliberazione dell'Autorità Arg/Gas/159/08, per ciascun anno per cui il valore non sia reperibile, un ammontare di contributi privati pari al 40% del valore delle immobilizzazioni in derivazioni di utenza realizzate nell'anno.

Anche i contributi privati devono essere ripartiti nelle quattro categorie dei dati di cui alle lettere a., b., c. e d.

Nel calcolo del valore di rimborso al gestore uscente da parte del gestore subentrante si considerano solo i dati del punto a, mentre nel calcolo del valore di rimborso al gestore uscente da parte dell'ente locale concedente, per l'acquisizione della porzione di rete nel caso di cui all'articolo 5, comma 14, lettera b della regolazione dei criteri di gara (caso in cui la concessione prevede la cessione a devoluzione gratuita, ma la cessazione è anticipata rispetto alla scadenza naturale e tale caso non era previsto dai documenti contrattuali), si considerano solo i dati di cui alla lettera b.

I contributi privati sono associati alle derivazioni di utenze, con l'eccezione del caso di contributi pagati dal titolare dei permessi di costruzione per la realizzazioni di tratti di reti realizzati a scomputo di oneri di urbanizzazione, qualora tali reti per convenzione siano assegnati in proprietà al gestore.

L'algoritmo per il trattamento, in conformità con la regolazione, e per la determinazione dei contributi pubblici e privati residui, da detrarre dal valore industriale della porzione di impianto interessata al calcolo del valore di rimborso, è riportato nel paragrafo 3 dell'Allegato 2.

Ai fini delle valutazioni del valore di rimborso si considera anche la quota dello stock di contributi pubblici e privati esistente al 31 dicembre 2011 non soggetta a rilascio nel corso del periodo di regolazione 2014-2019, di cui all'articolo 13, comma 13.2, dell'Allegato A alla deliberazione dell'Autorità 573/2013/R/gas.

17.2 Eventuali premi pagati al Comune da aggiungere

I commi 11 e 13, dell'articolo 5 del regolamento criteri di gara, prevedono di aggiungere al valore industriale dell'impianto le quote residue di eventuali premi pagati al Comune, in caso di cessazione anticipata del servizio.



I premi da considerare sono gli eventuali premi versati prima del 21 giugno 2000 al Comune per l'affidamento, la prosecuzione o il rinnovo della gestione per arrivare a gestire l'impianto fino alla data di scadenza naturale, prevista nell'atto di concessione in vigore precedente al 21 giugno 2000.

Ovviamente tale casistica non si applica quando un atto stipulato dopo il 20 giugno 2000 ha sostituito gli atti di concessione precedenti, che quindi non sono più in vigore.

I premi devono essere associati all'anno di versamento. Il paragrafo 4 dell'Allegato 2 riporta l'algoritmo per il calcolo della quota residua, qualora, per sopravvenuta riduzione della durata delle concessioni per legge, la data di effettiva cessazione del servizio risulti anteriore alla data di scadenza naturale.



18 Reti realizzate a scomputo di oneri di urbanizzazione

Al fine del calcolo del valore di rimborso si considerano le seguenti casistiche:

1. Nel caso in cui la porzione di rete è stata costruita direttamente dai titolari dei permessi di costruzione a scomputo totale o parziale degli oneri di urbanizzazione e poi ceduta in gestione al distributore, la proprietà del tratto di rete è del Comune (anche se precedentemente non formalizzata) e continuerà ad essere di proprietà del Comune nella gestione d'ambito, a meno di disposizioni diverse presenti negli atti di concessione. Pertanto, essendo di proprietà del Comune, tale porzione di rete non è oggetto di valutazione del valore di rimborso al gestore uscente.
2. Nel caso in cui la porzione di rete sia stata costruita dal distributore con contributo del titolare dei permessi di costruzione a scomputo oneri di urbanizzazione, per quanto riguarda la proprietà si segue quanto previsto in concessione sull'argomento. Nel caso in cui la concessione riconosca la proprietà al distributore, la porzione di rete entra nel calcolo del valore di rimborso detraendo i contributi privati pagati, a qualsiasi titolo, al gestore dal titolare del permesso di costruzione.

In linea generale, con la modifica dell'articolo 15, comma 5 del decreto legislativo 164/2000 introdotta con il decreto legge 145/2013 convertito con modificazione con legge n.9 /2014, qualora la proprietà risulti del distributore e la porzione di rete passa al gestore subentrante, su tale porzione di rete viene calcolato il valore di rimborso, detraendo i contributi privati ricevuti. Qualora la porzione di rete è del Comune, ancorché il passaggio non sia stato precedentemente formalizzato, la porzione di rete non viene valorizzata nel calcolo del valore di rimborso al gestore uscente, così come nel calcolo non vengono detratti gli eventuali contributi privati percepiti dal gestore relativamente alla realizzazione di tale porzione di rete.



Parte IV- Documentazione per la verifica dell'ente locale

19 Documentazione da presentare per la verifica

Ai fini della verifica dell'ente locale il gestore deve presentare le valutazioni in cui per ciascuna lavorazione deve riportare le quantità derivate da eventuale computo metrico, il prezzo unitario originario derivato dal prezzario di riferimento, il prezzo utilizzato nelle valutazioni in seguito al trattamento su spese generali ed utile di impresa, in conformità con il paragrafo 7.2 e 7.3, e l'identificazione della voce del prezzario di riferimento utilizzata.

Inoltre il gestore, oltre allo stato di consistenza e ogni altra documentazione idonea a consentire la verifica da parte dell'ente locale concedente, deve presentare la seguente documentazione:

- a. Nota che integra le informazioni contenute nello stato di consistenza necessarie per il calcolo del valore di rimborso nello specifico impianto (ad esempio, dove applicabile, la serie delle tubazioni in polietilene utilizzate, l'utilizzo o meno del processo di saldatura longitudinale nelle tubazioni in acciaio, la tipologia di inerti considerati nel riempimento scavi, le eventuali prescrizioni dell'Ente gestore della strada sia per la larghezza dei ripristini della pavimentazione stradale sia per altre lavorazioni, l'eventuale presenza di componenti della distribuzione gas con caratteristiche particolari, la suddivisione della percentuale delle tubazioni di derivazioni di utenze in polietilene tra quelle allacciate a condotte in acciaio e quelle a condotte in polietilene, la percentuale di allacciamenti in attraversamento di locali sotterranei e la relativa lunghezza media del tubo guaina, la divisione tra cespiti a devolvibilità completamente gratuita e parzialmente gratuita, l'associazione dei contributi percepiti ai vari cespiti)
- b. Nota sugli scostamenti metodologici dalle Linee Guida, in cui sono riportate in dettaglio le eventuali modalità calcolo che si discostano da quanto previsto dalle Linee Guida e le previsioni contrattuali puntuali che giustificano tali scostamenti;
- c. Tabella in formato Excel riassuntiva dei principali dati della valutazione e indicatori descritti di seguito; la tabella è riportata nella Tabella 18. La tabella è disponibile, in formato Excel, sul sito web del Ministero dello sviluppo economico;
- d. Eventuale nota che fornisca gli elementi giustificativi di eventuali differenze fra le valutazioni di rimborso rispetto alle valutazioni tariffarie, qualora gli indicatori segnalino scostamenti significativi.

Nella tabella riassuntiva (Tabella 18) sono riportati le seguenti informazioni :

1. Riepilogo caratteristiche principali dell'impianto, cioè:
 - I. Informazioni sulle condotte: lunghezza complessiva delle condotte, specificando la lunghezza delle condotte in alta pressione; larghezza del tappeto di usura per condotte (posa longitudinale alla strada);
 - II. Informazioni sull'impianto medio di derivazione di utenza: pdr/IDU, lunghezza della tubazione interrata, lunghezza della tubazione aerea; larghezza del tappeto di usura per IDU (posa trasversale delle tubazioni rispetto alla strada);
 - III. Informazione sulla vetustà dell'impianto: anno di prima metanizzazione e se, precedentemente utilizzato con gas diverso dal gas naturale, anno di realizzazione



dell'impianto e segnalazione di tubazioni con materiali non conforme o presenza di componenti di impianto con necessità di adeguamento per seri problemi di sicurezza, come risulta dalla autocertificazione di cui all'Allegato 3.

2. Sommario della metodologia utilizzata

Si fornisce l'informazione sommaria di aver seguito completamente le Linee Guida o, in caso differente, si segnala se gli scostamenti riguardano l'utilizzo del prezzario, le vite utili, le sezioni di scavo, altri input per il valore di ricostruzione a nuovo, altri input per il degrado od altro (es. contributi, ecc.). La nota di cui al punto b fornisce i dettagli degli scostamenti e le previsioni contrattuali che li giustificano.

3. Sommario dei dati economici della valutazione del valore di rimborso

Si riportano i vari passi del processo di valutazione, suddivisi dove applicabile per le tre tipologie di cespiti (condotte, impianti di derivazione di utenza e altri cespiti): valore di ricostruzione a nuovo, valore industriale (dopo applicazione del degrado), valore residuo dei contributi pubblici, valore residuo dei contributi privati, valore residuo dei premi e valore di rimborso al gestore.

4. Sommario dei dati economici relativi alla regolazione tariffaria

I dati economici relativi alla regolazione tariffaria sono identificati nel provvedimento dell'Autorità sulla verifica ai sensi dell'articolo 1, comma 16, del DL 145/2013. Tali informazioni devono essere fornite dal gestore all'ente locale per consentirle la verifica, anche se il valore di rimborso è di entità inferiore alla soglia per cui vi è l'obbligo per l'ente locale di trasmissione dei dettagli delle valutazioni all'Autorità.

5. Indicatori economici

Valori derivati dal confronto delle informazioni ai punti 3 e 4 suddivisi dove applicabile per le tre tipologie di cespiti (condotte, impianti di derivazione di utenza e altri cespiti) per la porzione di impianto di proprietà del gestore uscente soggetta a trasferimento oneroso a fine concessione, che ceduta passa in proprietà al gestore subentrante:

- I. Rapporto tra valore industriale e valore di ricostruzione a nuovo relativi alla porzione di impianto di cui sopra;
- II. Rapporto tra capitale investito netto e capitale investito lordo relativi alla porzione di impianto di cui sopra;
- III. variazione percentuale del valore di ricostruzione a nuovo dell'impianto rispetto al capitale investito lordo, relativi alla porzione di impianto di cui sopra;
- IV. variazione percentuale del valore industriale dell'impianto rispetto al capitale investito lordo, relativi alla porzione di impianto di cui sopra;
- V. variazione percentuale del valore di rimborso della porzione di impianto rispetto alla RAB gestore di località relativa alla stessa porzione di impianto di cui sopra.



6. Costi medi per condotte e derivazioni di utenza per la porzione di impianto che viene trasferita in proprietà al gestore subentrante:
 - I. Costo medio per metro di condotte, pari al valore di ricostruzione a nuovo diviso per la lunghezza delle condotte, entrambi relative alla porzione di impianto che viene trasferita in proprietà al gestore subentrante;
 - II. Costo dell'impianto medio di derivazione di utenza, includente anche gli oneri di sicurezza aggiuntiva;
 - III. Costo dell'impianto medio di derivazione di utenza per punto di riconsegna.

7. Tipologia di condotte che contribuiscono maggiormente al valore di ricostruzione a nuovo delle condotte

Sono identificate le combinazioni tra sezioni tipo di cui al paragrafo 8.2.2 (le sezioni di tipo da 1 a 4 e raggruppate le sezioni con gestioni puntuale delle sezioni di scavo per DN>350 o De >355) e le cinque tipologia di posa di cui al paragrafo 8.2.3 che contribuiscono per il 5% o più al valore di ricostruzione a nuovo della porzione di impianto che passa in proprietà al gestore subentrante. Per le combinazioni così identificate sono anche riportate le percentuali di contribuzione.

8. Costi per opere civili per metro di tubazione interrata della derivazione di utenza, relativa alla sezione di scavo tipo 1 e posa su strada asfaltata comunale, includendo anche la componente della sicurezza aggiuntiva e gli eventuali extracosti applicabili alla situazione maggiormente rappresentativa del Comune (es. alta densità abitativa, se applicabile):
 - I. Scavi, inclusa demolizione e smaltimento pavimentazione stradale ;
 - II. Rinterri e rinfianco tubazione, fino a riempimento provvisorio del cassonetto stradale;
 - III. Riempimento del cassonetto stradale con binder , incluso lo scavo per la rimozione del materiale del ripristino provvisorio e il suo trasporto in discarica (attività 1, 2 , 3 e 4 del paragrafo 8.2.3.3.3);
 - IV. Stesura del tappeto di usura della pavimentazione stradale, inclusa fresatura della pavimentazione stradale e ripristino della segnaletica orizzontale (attività 5, 6, 7, 8 e 9 del paragrafo 8.2.3.3.3).

Le informazioni di cui ai punti 1-I e 3 devono essere divise per le quattro porzioni di impianto, se presenti e dove applicabile come indicato in Tabella 18:

- a) porzione di impianto soggetta a trasferimento a fine concessione che passa in proprietà al gestore subentrante;
- b) porzione di impianto di cui all'articolo 5, comma 14, lettera b del regolamento criteri di gara;
- c) porzione di impianto la cui proprietà passa in devoluzione gratuita all'ente locale concedente;
- d) porzione di impianto la cui proprietà rimane all'ente locale concedente.

Le informazioni di cui ai punti 5 sono riportate suddivise fra :



- porzione di impianto soggetta a trasferimento a fine concessione che passa in proprietà al gestore subentrante;
- la parte rimanente dell'impianto di cui alle lettere a), b) e c) sopracitate

Successivamente alla verifica dell'ente locale concedente le informazioni di Tabella 18 sono aggiornate con i valori concordati tra gestore uscente e l'ente locale concedente.

Qualora il valore di rimborso per la porzione di impianto che passa al gestore subentrante è superiore al 110% del valore di RAB relativa alla medesima porzione di impianto, soggetta a trasferimento oneroso a fine concessione, che passa in proprietà al gestore subentrante, le informazioni di dettaglio, incluse le note di cui sopra e la Tabella 18, sono trasmesse dall'ente locale concedente, o dalla stazione appaltante, all'Autorità per consentire la verifica, ai sensi del dell'articolo 1, comma 16 del decreto legge 23 dicembre 2013, n. 145 convertito con modificazioni in legge 21 febbraio 2014, n.9, secondo le modalità individuate dall'Autorità con proprio provvedimento.



Tabella 18 Foglio riassuntivo calcolo valore di rimborso

Comune					Cod. ISTAT		Impianto n.		Ambito								
Caratteristiche principali dell'impianto	numero di pdr	condotte (m)		pdr/IDU medio	Lunghezza interrata IDU medio (m)	Lunghezza aerea IDU medio (m)	Larghezza tappeto d'usura per IDU	Larghezza tappeto di usura condotte	Anno di prima metanizzazione (APF)	Anno di realizzazione impianto	Segnalazioni nell'autocertificazione dell'Allegato 3						
		totali	di cui AP														
Parte impianto la cui proprietà del gestore uscente è ceduta al gestore entrante																	
Parte impianto la cui proprietà del gestore uscente è ceduta all'ente locale seguendo art. 5 comma 14 b regolamento criteri gara					Metodologia di calcolo del valore di rimborso												
Parte impianto di proprietà del gestore uscente ceduta all'ente locale a devoluzione completamente gratuita a fine concessione				Conforme con art.5 commi 9-13 regol. criteri gara e Linee guida	Dati o metodi differenti previsti nei documenti contrattuali <i>(indicare a parte il dettaglio)</i>												
Parte impianto già di proprietà dell'ente locale					prezzario	Vite utili cespiti	Sezioni di scavo	Altri input per valore ricostruzione	Altri input per calcolo degrado	Altro							
Totale																	
	Parte impianto la cui proprietà è ceduta al gestore entrante				Parte impianto la cui proprietà è ceduta all'ente locale seguendo art. 5 comma 14 b				Parte impianto già dell'ente locale o ceduta all'ente locale a devoluzione completamente gratuita a fine concessione				Totale impianto				
Dati economici valutazioni VIR	Totale	Condotte	IDU	Altro	Totale	Condotte	IDU	Altro	Totale	Condotte	IDU	Altro	Totale	Condotte	IDU	Altro	
VRN Valore di ricostruzione a nuovo																	
VI Valore industriale (VRN con degrado)																	
Valore residuo Contributi pubblici																	
Valore residuo Contributi privati																	
Valore residuo Premi																	
VIR Valore di rimborso																	
	Parte impianto la cui proprietà è ceduta al gestore entrante																
Dati economici valutazioni RAB	Totale	Condotte	IDU	Altro													
<i>Come stabilito da Autorità nel provvedimento per la propria verifica ai sensi dell'articolo 1, comma 16 del DL 145/2013</i>																	



Tabella 18 Foglio riassuntivo calcolo valore di rimborso (continua)

Indicatori e componenti importanti	Parte impianto la cui proprietà è ceduta al gestore entrante		
	Rapporto VI/VRN %		
Rapporto CIN/CIL %			
(VRN-CIL)/CIL %			
(VI-CIN)/CIN %			
(VIR-RAB loc)/RABloc %			

Parte impianto la cui proprietà è ceduta al gestore entrante (dati relativi a VRN)			Identificazione sezione scavo tipo e tipologia posa di condotte che contribuiscono più del 5% su VRN		
Costo medio costruzione condotte/metro (€)	Costo medio/IDU (€)	Costo medio IDU/pdr (€)	Sez scavo	Tipologia posa	%

Costi per opere civili per metro di tubazione IDU interrata relativa alla sezione di scavo tipo 1 e posa su strada asfaltata comunale (€/m)	
Scavi (inclusa demolizione e smaltimento pavimentazione stradale)	
Rinterri e rinfiacco tubazione (fino a riempimento provvisorio cassonetto stradale)	
Ripristino binder (inclusa asportazione e smaltimento dell'inerte di riempimento provvisorio del cassonetto)	
Ripristino tappeto di usura (inclusa eventuale fresatura pavimentazione)	



Allegato 1 Osservazioni all'applicabilità di voci dei Prezziari provinciali e regionali al valore di rimborso di un impianto di distribuzione gas

1- Scopo dell'analisi dei prezziari e contenuto del presente allegato

L'obiettivo dell'analisi è identificare le eventuali voci di prezzo che non risultano idonee all'utilizzazione nella valorizzazione del valore di ricostruzione a nuovo degli impianti di distribuzione gas di un intero ambito e suggerirne la voce alternativa da utilizzare o la metodologia per identificarla.

L'analisi ha comportato l'esame sistematico dei 46 prezziari di riferimento di cui al paragrafo 8.3.1, e il confronto delle voci di prezzo delle lavorazioni edili e stradali che contribuiscono maggiormente al costo della posa di una tubazione in strada asfaltata comunale (caso base) in condizioni standard.

In particolare, le lavorazioni considerate sono:

- Taglio della pavimentazione asfaltata;
- Scavo in terreni sciolti;
- Trasporto alla discarica del materiale di risulta (fino a 10 km);
- Rinfianco e letto di posa della tubazione con sabbia o altro materiale idoneo;
- Rinterro della parte rimanente dello scavo con materiale inerte idoneo per fondazione della pavimentazione stradale;
- Riempimento del cassonetto stradale con binder;
- Fresatura della pavimentazione stradale;
- Stesura del tappeto di usura (2 m² in assenza di prescrizioni del gestore della strada).

L'analisi comparativa tiene conto anche dell'importanza della voce in esame rispetto al costo totale per le opere edili (scavo, rinterro e ripristino) per la posa di una condotta con sezione di scavo tipo n.2, che è il caso più frequente.

Il secondo obiettivo dell'analisi è segnalare le voci più appropriate da utilizzare, in applicazione dei criteri di cui al paragrafo 8.3.2.2., qualora nello stesso prezzario siano presenti più voci per la stessa lavorazione.

Le raccomandazioni sulle voci di prezzo considerate non applicabili alla ricostruzione di impianti della distribuzione del gas o comunque da segnalare al fine di eliminare incertezze applicative sono riportate nel paragrafo 5 del presente Allegato per i diversi prezziari.

Nei paragrafi 2, 3 e 4 sono segnalate alcune problematiche che sono comuni a vari prezziari.

2 Prezziari provinciali e prezziari regionali

Il regolamento criteri di gara prevede che, in presenza di un prezzario della CCIAA provinciale, si debba "utilizzare" prioritariamente la voce relativa alla specifica lavorazione contenuta nel prezzario provinciale.



La motivazione è che, qualora la voce di prezzo provinciale risulti idonea a rappresentare la lavorazione di ricostruzione di un impianto di distribuzione del gas, essa dovrebbe essere più adatta a rappresentare le specificità locali rispetto ad un prezzo mediato su tutta la regione.

In effetti, alcuni prezziari delle CCIAA provinciali, pur avendo come obiettivo principale la costruzione di nuovi edifici, presentano voci distinte per rappresentare le diverse situazioni di scavo per tubazioni, così come voci di trasporto idonee a valorizzare la distanza precisa della discarica dal cantiere o di ripristino della pavimentazione stradale, con lo stesso livello di dettaglio dei prezziari regionali sui lavori pubblici. Quindi tali prezziari provinciali sono più idonei a rappresentare i costi unitari effettivi dei lavori nella provincia, in quanto derivati da analisi con costi di manodopera e peculiarità locali.

Tuttavia, altri prezziari delle CCIAA provinciali sono esclusivamente concentrati a rappresentare la situazione di costruzione di nuovi edifici, inserendo le voci relative a lavorazioni per opere di urbanizzazione o lavori sui piazzali in maniera poco dettagliata e per lavori di piccola entità, dato che i costi di posa delle principali utenze o di lavori di ripristino delle sistemazioni esterne e dei piazzali, essendo lavorazioni di piccola entità, incidono relativamente poco sulla costruzione dell'edificio.

Per la valorizzazione della costruzione di impianti di distribuzione gas è invece importante che tali voci siano dettagliate per valorizzare meglio le differenti lavorazioni nei differenti contesti. Pertanto, qualora il prezzo provinciale contenga voci troppo aggregate, in particolare sugli scavi, trasporti e ripristini, nel paragrafo 5 è previsto di fare riferimento, per la specifica lavorazione in esame, alle voci del prezzo regionale. Infatti le voci del prezzo regionale, essendo più articolate, consentono una migliore valorizzazione delle specificità del contesto (es. scavi per differenti tipologie di terreno, valorizzazione della distanza fra cantiere e discarica, extracosti per condizioni particolari, ecc.), in assenza di evidenti peculiarità locali a livello provinciale o costo della manodopera molto differente da quello medio regionale, che possano costituire un motivo di prezzo differente.

3 Taglio di pavimentazione stradale in asfalto

La lavorazione che presenta la maggiore variabilità di prezzo tra i vari prezziari è il taglio dell'asfalto, che può incidere anche significativamente sull'importo unitario di posa di condotte nel caso base, senza apparentemente un motivo specifico dovuto al contesto locale.

Per un'asportazione precisa dello strato superficiale di asfalto per lo scavo, dello spessore di 10 cm, nel caso base senza specifiche prescrizioni dell'ente gestore della strada (3 cm di spessore del tappeto di usura e 7 cm del binder), vi sono due lavorazioni alternative:

- Il taglio su entrambi i lati dello scavo dell'asfalto con successiva demolizione con escavatore dell'asfalto all'interno dei tagli;
- La rimozione tramite fresatrice a freddo per una larghezza pari alla larghezza del binder/scavo e spessore di 10 cm.

Teoricamente, la prima alternativa dovrebbe essere più economica.



La voce di taglio dell'asfalto è contenuta in 28 dei 46 prezziari di riferimento come lavorazione singola, mentre in un prezzario è combinata con la demolizione dello strato di asfalto con escavatore e con il relativo trasporto a discarica. In altri 4 prezziari non vi è la voce del taglio ma vi è solo asportazione tramite fresatura.

In 26 dei 28 prezziari contenenti la voce del taglio come lavorazione singola, il prezzo (al netto del 10% dell'utile di impresa) per il taglio di un metro di lunghezza con uno spessore di 10 cm varia da 0,93 €/m (del prezzario della CCIAA di Brescia) a 5,9 €/m dei prezziari regionali Lombardia e Emilia Romagna (che hanno la stessa struttura e voci di prezzo molto simili), con una media di 3,1 €/m. A questi si aggiungono i due casi con prezzi ancora più alti del prezzario della CCIAA di Torino (6,7 €/m) e del prezzario regionale della Liguria (8,3 €/m).

Il prezzo per Venezia nel prezzario del Comune di Venezia, che per lavorazioni in Venezia città o isole presenta in genere prezzi molto alti (giustificati dal contesto), quota il prezzo del taglio dell'asfalto 2,2 €/m.

I cinque prezziari provinciali della Lombardia che contengono tale voce (Bergamo, Brescia, Cremona, Milano e Pavia) hanno un prezzo medio di 2,1 €/m.

Per alcuni casi non è chiaro se la voce di prezzo si applica ad un metro di scavo e quindi ai due tagli laterali (ciascuno della lunghezza di 1 m) oppure ad un metro di taglio effettivo.

Il valore contenuto nei prezziari per bando di gara (quindi prima del ribasso di gara) di una società di gestione di reti idriche, citata nel punto c del capitolo 1, paragrafo 1.2, delle Linee Guida, varia da 2,6 €/m per la Liguria, a 2,2 €/m per la Lombardia, Veneto, Valle d'Aosta e per le province di Torino, Cuneo e Novara, a 1,9 €/m per il Lazio.

Le motivazioni di tali differenze nei diversi prezziari sono le seguenti. In alcuni casi è dovuta alla non applicabilità ai casi di posa tubazioni di elevata estensione. Ad esempio nei prezziari regionali di Lombardia ed Emilia Romagna l'unica voce (D15008 per la Lombardia e B01008 per l'Emilia Romagna) è nella sezione "Opere edili di recupero" e non nelle "Opere di urbanizzazioni", in cui sono contenute le voci sia per lavori stradali sia per acquedotti e gasdotti, ed ha la seguente descrizione generica "*Taglio di superfici piane con macchine taglia giunti con motore elettrico o diesel (pavimentazioni e solette) in conglomerato bituminoso e cementizio anche armato per la creazione di giunti, tagli, canalette, cavidotti e demolizioni controllate di strade, aeroporti, pavimenti industriali, solette, ecc.: su superfici in conglomerato bituminoso*".

Per cui sembra riferirsi a tagli di limitata lunghezza.

Il prezzario della CCIAA di Reggio Emilia, che è l'unico prezzario che riporta tre valori differenziati in base all'estensione del taglio, fornisce un'idea della riduzione di prezzo attesa all'aumentare dell'estensione. Infatti, si passa da 5 €/m (al netto dell'utile di impresa) per tagli fino a 50 m di lunghezza, a 3,8 €/m per tagli di lunghezza fra 50 m e 300 m, e a 3,36 €/m oltre 300 m. E' facilmente comprensibile come per lunghezze di decine o centinaia di chilometri di impianti di distribuzione gas, al di fuori dello scopo dei prezziari considerati, il valore possa scendere a quanto indicato nel prezzario a base d'asta della società di gestione idrica.



Pertanto, innanzitutto è richiesto che nelle valutazioni per la ricostruzione a nuovo degli impianti di distribuzione gas si paragoni il prezzo delle due lavorazioni di taglio asfalto e demolizione con escavatore con il prezzo ottenuto per fresatura e si consideri il più economico dei due valori.

Inoltre, nel paragrafo 5 del presente Allegato è previsto come procedere nei singoli prezziari quando presentano evidenti anomalie per le lavorazioni relative alla costruzione di un impianto di distribuzione del gas naturale.

4 Voci di prezzo differenti per contesto urbano e contesto extraurbano

Alcuni prezziari (CCIAA Milano, CCIAA Pavia, Regione Liguria, Regione Umbria, Regione Lazio, Regione Basilicata, Regione Sicilia), per alcune lavorazioni, differenziano la voce di prezzo a secondo che sia eseguita in ambito urbano o in ambito extra-urbano, senza riportare però una definizione precisa di cosa si intenda per ambito urbano.

Lo scopo dei prezziari è di essere di riferimento per la stima dei lavori di costruzione di edifici o, nel caso dei prezziari regionali, di lavori pubblici, per cui è corretto che possano presentare valutazioni differenti in diversi contesti, visto che non vi sono altre metodologie che prevedano extracosti al di fuori dei prezziari e che, comunque, le avvertenze generali del prezzo stesso permettono al progettista di valutarne l'applicazione ai singoli casi e di giustificare gli eventuali scostamenti.

Tuttavia, nella valutazione di ricostruzione delle reti di distribuzione gas, le Linee Guida già consentono di considerare extracosti in una serie di contesti particolari, fra cui lavorazioni in Comuni ad alta densità abitativa o in centri storici con particolari caratteristiche o in aree con densità di sottoservizi maggiore di quella ipotizzata in condizioni standard, partendo dal presupposto che nella maggior parte dei prezziari di riferimento (39 su 46 disponibili) non si hanno distinzioni fra contesti urbani ed extraurbani né lo stato di consistenza lo permette.

Per cui occorre prestare particolare attenzione nell'utilizzazione dei sette prezziari che riportano tali differenziazioni, in modo da non conteggiare due volte gli extracosti o di estenderli a casi dove non sono presenti problematiche particolari, il che porterebbe ad una sovrastima a danno dei clienti finali o dell'impresa aggiudicataria della gara.

Per i prezziari regionali della Basilicata e dell'Umbria la differenziazione interessa solo la voce di scavo. In questi casi si utilizza la media dei valori riportati per il contesto urbano ed extra urbano, in quanto comunque si avrebbe un impatto di pochi percento rispetto al considerare solo il valore extraurbano o solo il valore urbano: La soluzione è giustificata da prezzi unitari dello scavo e trasporto che rientrano nella media dei valori della maggior parte dei prezziari, considerando anche che le voci di scavo, in questo caso, valgono per terreni di qualsiasi natura, eccetto la roccia da mina.

Per il prezzo della Regione Sicilia 2013 la distinzione fra ambito urbano ed extraurbano interessa molte lavorazioni (scavo, trasporto, e le tre voci di ripristino: riempimento con binder, fresatura della pavimentazione stradale e stesura del tappeto di usura). Tuttavia, la differenza tra i prezzi nei due contesti è molto piccola, per cui anche in questo caso si considera per ciascuna lavorazione la



media dei prezzi riportati per l'ambito urbano e per quello extraurbano, ottenendo un risultato che si discosta meno del 5% dai casi in cui si utilizzassero le sole voci per ambito urbano o extraurbano.

Invece, per le voci dei prezziari della CCIAA di Milano (scavo), della CCIAA di Pavia (scavo), della Regione Liguria (stesura del binder e fresatura della pavimentazione) e della Regione Lazio (scavo e rinterrì), essendoci dei problemi sull'applicabilità di alcune o tutte le voci interessate, anche nel solo caso di ambito extra urbano, si rinvia al paragrafo 5 per considerazioni dettagliate sulle voci di prezzo da considerare.

5 Prezziari con voci da segnalare

Di seguito si riportano le voci dei prezziari che non sono considerate applicabili alla ricostruzione a nuovo di impianti di distribuzione gas, insieme al suggerimento della voce da utilizzare. Sono anche riportate le voci in cui sono necessarie delle precisazioni, al fine di eliminare incertezze applicative o in applicazione con quanto riportato nei paragrafi 2, 3 e 4 del presente Allegato.

Nei prezziari non citati nel presente paragrafo non sono state evidenziate voci di prezzo con anomalie o comunque degne di segnalazione, limitatamente alle lavorazioni per la specifica applicazione di posa di tubazioni in strade comunali asfaltate in terreni sciolti, senza particolari prescrizioni dell'ente gestore della strada e in assenza dei vincoli e contesti di posa identificati nel paragrafo 8.2.8.

Non sono state analizzate voci di prezzo per scavi nel caso di composizione morfologica del terreno diversa da terreni sciolti o compatti, né altre tipologia di posa differenti dal caso base, né in presenza di particolari vincoli o contesti di posa identificati nel paragrafo 8.2.8 o con particolari prescrizioni dell'ente gestore, quali riempimento con particolari inerti (es. misto cementato).

Prezzario Regione Piemonte

La voce 01.A23.B95.005 *“Rifilatura di scavi in sovrastrutture stradali, prima o dopo l'esecuzione degli stessi, per ripristini, con taglio della pavimentazione rettilineo netto e regolare, al limite della rottura in figure geometriche regolari eseguito con macchine operatrici a lama circolare rotante raffreddata ad acqua e funzionante con motore a scoppio o diesel, fino alla profondità di cm 10 in conglomerato bituminoso”*, quotata 5,10 €/m (4,64 €/m, senza utile di impresa), è considerata medio-alta, comunque in questo caso la fresatura risulta più economica del taglio asfalto e della demolizione con escavatore per le sezioni di scavo di maggiore interesse, per cui la voce del taglio ha minore importanza. Per la fresatura di spessore di 10 cm si utilizza la voce 01.A22.E00.150.

Per il trasporto di materiale di scarico dal cantiere alla discarica si utilizzano le voci 01.A01.C65 a, b e c, che permettono di valorizzare l'attività in funzione dell'effettiva distanza della discarica dal cantiere (da 0 a 30 km), piuttosto che la voce 01.P26.A30.005, che vale per trasporto a discarica “per qualsiasi distanza” e che si utilizza solo per distanze superiori a 30 km. Tutte le voci del trasporto da utilizzare sono nel capitolo “Opere edili”.

Prezzario CCIAA Torino

La voce 45.3.30 *“Taglio di pavimentazione stradale bitumata eseguito a macchina fino a 5 cm di profondità”*, quotata 4,88 €/m dell'edizione 2011 (4,40 al netto dell'utile di impresa), insieme alla



voce 45.3.40 “sovrapprezzo per ogni cm in più: 10%”, porterebbe ad un prezzo di 6,65 €/m (al netto dell’utile di impresa) per il taglio dell’asfalto di spessore di 10 cm del caso base, anche in assenza di prescrizioni addizionali dell’ente gestore della strada. Pertanto, in base a quanto anticipato nel paragrafo 3 del presente Allegato, tali voci di prezzo, qualora interpretate come prezzo per metro di taglio effettivo, sono considerate non congrue e quindi non applicabili per la valorizzazione della ricostruzione dell’intero impianto di distribuzione gas. In conformità con le regole del paragrafo 8.3.2.1, deve essere considerata la voce di prezzo del prezzario regionale, che comporta però la scelta della voce di fresatura della Regione Piemonte, in quanto lavorazione più economica rispetto alle attività combinate di taglio più demolizione con escavatore della pavimentazione stradale.

Le voci 45.1.90 e 46.1.110 “ Trasporto del materiale di scavo (misurato in sezione) fino alla distanza di 5 km, compresa la sua sistemazione alla discarica (escluso l'eventuale onere di discarica)”, quotate, nell’edizione 2011, 10,86 €/m³ (incluso utile di impresa) insieme alle voci 45.1.100 / 46.1.120 porterebbero ad un prezzo del trasporto fino a 10 km di 21,7 €/m³ (18,8 €/ m³ senza utile di impresa), che è ritenuto molto alto e non applicabile al valore di ricostruzione per impianti di distribuzione del gas con automezzi di grandi dimensioni. Infatti tale valore sarebbe superiore di circa il 20% al prezzo stimato del trasporto a discarica per Venezia, il doppio del prezzo calcolato utilizzando il prezzario della regione Liguria e oltre 3 volte più alto del prezzo medio per trasporto fino a 10 km degli altri prezzari dell’Italia settentrionale. In conformità con le regole del paragrafo 8.3.2.1, si utilizzano le voci 01.A01.C65 a, b e c del prezzario della Regione Piemonte.

Prezzario Regione Lombardia

Come anticipato nel paragrafo 3 del presente Allegato, relativamente al taglio iniziale della pavimentazione asfaltata, l’unica voce presente nel prezzario è D15008.nella sezione opere edili di recupero “*Taglio di superfici piane con macchine taglia giunti con motore elettrico o diesel (pavimentazioni e solette) in conglomerato bituminoso e cementizio anche armato per la creazione di giunti, tagli, canalette, cavidotti e demolizioni controllate di strade, aeroporti, pavimenti industriali, solette, ecc.: su superfici in conglomerato bituminoso*” che per profondità di taglio 80 ÷ 100 mm è quotata 6,5 €/m, includendo anche il 10% di utile di impresa.

La voce è presente nella sezione opere edili di recupero, e quindi relativa a interventi occasionali e di piccola lunghezza, mentre non è presente nelle sezioni specifiche di interesse (acquedotti o opere stradali). Tale voce non è considerata applicabile al taglio di decine o centinaia di chilometri di rete per la ricostruzione della rete di distribuzione.

Poiché in cinque prezzari provinciali della Regione Lombardia (Bergamo, Brescia, Cremona, Milano e Pavia) è presente tale voce, in genere specifica per il taglio di pavimentazione stradale in opere di urbanizzazione, per gli impianti in tali province si utilizzeranno i valori del taglio asfalto contenuti nei singoli prezzari provinciali.

Per le valutazioni nelle altre provincie della regione, in cui non vi è la voce nel prezzario provinciale né è utilizzabile la voce del prezzario della Regione Lombardia per quanto detto, si dovrebbe utilizzare la media dei prezzari idonei contenuti nei prezzari regionali delle Regioni



limitrofe e comunque dovrebbe essere verificata l'economicità della lavorazione alternativa di fresatura.

Tuttavia, come si vedrà in seguito, anche i prezziari di alcune Regioni limitrofe sono inadeguati per ragioni analoghe, per cui in questo particolare caso si ritiene adeguato utilizzare una media dei prezziari provinciali disponibili nella regione.

Per le specifiche edizioni dei prezziari considerati, la media della voce taglio della pavimentazione stradale asfaltata nei prezziari provinciali di Bergamo, Brescia, Cremona, Milano e Pavia è 2,1 €/m per 10 cm di spessore di taglio (avendo già detratto il 10% dell'utile di impresa), Tuttavia è previsto di utilizzare 2,6 €/m, considerando la media dei tre valori di Bergamo, Cremona e Milano, che consentono una valutazione in funzione dello spessore di taglio (quindi scartando dalla media le due voci con prezzo più basso dei prezziari di Brescia e Pavia, in quanto nella voce non è definito lo spessore tagliato). Tale valore è molto vicino al prezzo di 2,2 €/m preso a base di gara dalla società di gestione di reti idriche, citata nel punto c del capitolo 1, paragrafo 1.2 delle Linee Guida, per la Lombardia, Veneto, Valle d'Aosta e le province di Torino, Cuneo e Novara.

Prezzario CCIAA di Bergamo

Per le voci di scavo e di trasporto si fa riferimento alle voci del prezzario della Regione Lombardia. In particolare per lo scavo si utilizza la voce E25001 della sezione acquedotti/gasdotti della regione Lombardia, che include il trasporto del materiale di risulta per 1,5 km, e alla voce E15009, della sezione lavori stradali, per il costo aggiuntivo del trasporto per distanze della discarica oltre 1,5 km.

Infatti, la voce di scavo H.4.10.015.a00 (10,1 €/mc comprensiva di utile di impresa) nella sezione opere urbanizzazioni "*Scavo in sezione ristretta da eseguirsi con mezzi meccanici per condotte interrato o fondazioni in genere, compreso il successivo rinterro*" non sembra congrua per la posa di condotte della distribuzione gas su strade asfaltate, in quanto il prezzo è inferiore al prezzo di fornitura degli inerti per rinfianco tubazioni e riempimento inerte. Analogamente vale per le altre voci H.4.10.015.d00 e G.4.05.010.a00 nelle sezioni opere urbanizzazione e piazzali, che includono il rinterro. D'altronde le altre voci nella sezione delle opere edili A.4.10.020.a00, per scavo e trasporto, sono anche esse inadeguate (e troppo alte) riferendosi a scavo di fondazione di un fabbricato di 12 appartamenti e a trasporto con mezzi di portata 4 t.

Prezzario CCIAA di Brescia

Per le voci di scavo e trasporto si fa riferimento alle voci del prezzario della Regione Lombardia. In particolare, per lo scavo si utilizza la voce E25001 della sezione acquedotti/gasdotti della regione Lombardia, che include il trasporto del materiale di risulta per 1,5 km, e alla voce E15009, della sezione lavori stradali, per il costo aggiuntivo del trasporto per distanze della discarica oltre 1,5 km.

Infatti, le voci per scavi a sezione ristretta per condotte (07.02.04.02.0a) o genericamente a sezione ristretta (07.03.03.01.0a e b) includono il rinterro e quindi non sono congrue per la posa di condotte della distribuzione gas su strade asfaltate, in quanto il prezzo è inferiore al prezzo di fornitura degli inerti per rinfianco tubazioni e riempimento inerte. Analogamente non sono congrue per la



ricostruzione a nuovo di impianti di distribuzione gas la voce di scavo di fondazione (01.04.01.07.0a) nella sezione opere edili e la voce per trasporto di materie non compatte (“*macerie giacenti in cantiere*” in 01.05.02.03; 07.02.03.04.0a).

Prezzario CCIAA di Como

Il prezzario ha esclusivamente come obiettivo la costruzione di fabbricati e non presenta lavorazioni relativi a ripristini; anche le voci relative agli scavi (scavi di fondazione incluso il trasporto oppure scavi per utenze compreso rinterro e trasporto), non consentono una valorizzazione adeguata delle lavorazioni prescritte in caso di posa di condotte di distribuzione gas. Pertanto, come anticipato nel paragrafo 2 del presente allegato, si fa riferimento al prezzario della Regione Lombardia per tutte le voci.

Prezzario CCIAA di Cremona

Per le voci di scavo e di trasporto si fa riferimento alle voci del prezzario della Regione Lombardia. In particolare, per lo scavo si utilizza la voce E25001 della sezione acquedotti/gasdotti della regione Lombardia, che include il trasporto del materiale di risulta per 1,5 km, e alla voce E15009, della sezione lavori stradali, per il costo addizionale del trasporto per distanze della discarica oltre 1,5 km.

Infatti la voce 25.B.04.01 di scavo a sezione ristretta include sia il trasporto a risulta del materiale di scavo fino a 10 km sia il rinterro e non risulta congruo per la posa di condotte della distribuzione gas su strade asfaltate, in quanto il prezzo è inferiore al prezzo di fornitura degli inerti per rinfiacco tubazioni e riempimento inerte. Analogamente non sono congrue per la ricostruzione a nuovo di impianti di distribuzione gas la voce di scavo di fondazione a sezione ristretta (06.B.04) nel capitolo delle opere edili e le voci per il trasporto (25.B.06 e 03.B.01.01)

Anche per i rinterri si utilizzano le voci specifiche per acquedotti/gasdotti E25003 e lavori stradali E15010.b del prezzario della Regione Lombardia.

Infatti, nel prezzario di Cremona non vi è una voce specifica per il rinfiacco tubazioni; inoltre gli inerti considerati nella sezione 5 sono prioritariamente utilizzati per lavorazioni in opere edili e con prezzi relativi a quantità limitate rispetto a quelle utilizzate per i rinterri nella posa di centinaia di km di tubazioni della distribuzione gas. E anche gli inerti riportati in sezione 25 del prezzario di Cremona non si prestano come letto di posa di tubazioni gas.

Prezzario CCIAA di Mantova

Per lo scavo si dovrebbe utilizzare la voce specifica 0C.04.00.002 della sezione opere stradali e piazzali “*Scavo semiarmato per condotte interrate, compresa l'occorrente armatura, il reinterro e l'allontanamento dei materiali eccedenti eseguito con mezzi meccanici fino a km. 5*”. Tuttavia, comprendendo anche il rinterro, non risulta congrua per la posa di condotte della distribuzione gas su strade asfaltate, in quanto il prezzo è inferiore al prezzo di fornitura degli inerti per rinfiacco tubazioni e riempimento inerte. Pertanto potrebbe essere considerata solo come voce comprendente l'attività di scavo e la sola attività di rinterro senza fornitura di materiale e quindi a tale voce



andrebbe sommata il prezzo della sola fornitura di materiale per rinfianco tubazione e per rinterro con inerti idonei. E' tuttavia preferibile considerare le voci del prezzo della Regione Lombardia per scavo e rinterro. In particolare, per lo scavo si utilizza la voce E25001 della sezione acquedotti/gasdotti della regione Lombardia, che include il trasporto del materiale di risulta per 1,5 km, e alla voce E15009, della sezione lavori stradali, per il costo aggiuntivo del trasporto per distanze della discarica oltre 1,5 km.

Prezzo CCIAA di Milano

L'unica voce riportata per il trasporto è B.07.04.211, relativa al trasporto fino a 20 km, che non permette di quantificare correttamente il trasporto per distanze inferiori. Infatti per distanze inferiori dalla discarica al cantiere, tale voce risulta alta (15,9 €/m³, già al netto dell'utile di impresa, applicando un peso specifico delle terre di 1,8 t/m³ al prezzo, alla voce originaria di prezzo di 9,73 €/t e detraendo il 10% dell'utile di impresa). Pertanto per il trasporto si applica la voce E15009a, integrata, se necessario, dalla voce E15009b, della sezione lavori stradali del prezzo della Regione Lombardia, che consente di valorizzare il costo del trasporto per l'effettiva distanza fra l'area di cantiere e la discarica.

Anche per gli scavi si applicano le voci specifiche per acquedotti/gasdotti del prezzo della Regione Lombardia, che permettono di valorizzare lo scavo in base alla tipologia di terreno.

Infatti, come specificato nelle avvertenze generali i prezzi riportati nel prezzo CCIAA di Milano hanno carattere informativo e sono relativi alle quotazioni medie e di mercato per una costruzione di media entità e le voci di scavo riportate sono applicabili a scavi per collettori di fognatura e quindi di relativa piccola estensione e sono distinte in ambito urbano e extraurbano.

In particolare la voce di scavo B.07.04.225b *“Scavo non armato per collettori di fognatura, principali o secondari, misurato in sezione effettiva fino alla profondità di m 1,50, con sistemazione in luogo, previa autorizzazione dell'Autorità competente: eseguito con mezzi meccanici in ambito extra urbano”* presente nella sezione “Sistemazione esterna e fognature” del prezzo della CCIAA di Milano ha già un valore medio-alto di 8,6 €/m³ (al lordo dell'utile di impresa), paragonabile a quello per scavi su rocce alterate del prezzo della regione Lombardia che non distingue fra ambito urbano e extraurbano.

La voce B.07.04.225a *“Scavo non armato per collettori di fognatura, principali o secondari, misurato in sezione effettiva fino alla profondità di m 1,50, con sistemazione in luogo, previa autorizzazione dell'Autorità competente: eseguito con mezzi meccanici in ambito urbano”*, di 20,55 €/m³ incrementa notevolmente il valore precedente (di entità addirittura superiore all'extracosto riconosciuto per Comuni ad alta densità abitativa) per cui non si considera applicabile alla distribuzione gas, anche in quanto sarebbe in contrasto con la metodologia delle Linee Guida.

Infatti, il paragrafo 8.2.8.4 delle Linee Guida riconosce un extracosto alle lavorazioni in Comuni ad alta densità abitativa (come ad es. nel territorio comunale di Milano, Assago, Bresso, Buccinasco, Cesano Boscone, Cologno Monzese, Corsico, Pieve Emanuele, Pioltello, San Donato Milanese e Segrate), ma questi extracosti (anzi come sopradetto addirittura di entità più alta) non possono essere riconosciuti a tutti i Comuni della provincia di Milano per la sola ragione di operare in area



urbana, ciò sarebbe incoerente con quanto seguito per tutti gli altri Comuni italiani che non ricadono in area ad alta densità abitativa in Province differenti da Milano.

Prezzario CCIAA di Pavia

Per gli scavi e il trasporto si fa riferimento alle voci della sezione acquedotti/gasdotti del prezzario della Regione Lombardia, che permettono la valorizzazione degli scavi in funzione della tipologia del terreno, e per il trasporto una valorizzazione in funzione della distanza dell'area del cantiere dalla discarica. In particolare, per lo scavo si utilizza la voce E25001 della sezione acquedotti/gasdotti della regione Lombardia, che include il trasporto del materiale di risulta per 1,5 km, e alla voce E15009, della sezione lavori stradali, per il costo aggiuntivo del trasporto per distanze della discarica oltre 1,5 km.

Infatti, la voce di scavo C1.4.2 a del prezzario della CCIAA di Pavia *“Scavo in sez. ristretta per condotte interrate o fondazioni in genere eseguito con mezzi meccanici ed in zone non urbanizzate, compreso l'onere per la regolarizzazione del piano di posa eseguito a mano, escluso l'allontanamento di eventuale presenza d'acqua ed armatura delle pareti di scavo: Profondità di scavo sino a mt. 1,50 “* quotata 17,20 €/m³ (inclusente l'utile di impresa) non è considerata applicabile per la ricostruzione a nuovo di una rete di distribuzione gas, in quanto ha un valore molto alto anche se indipendente dalla tipologia di terreno. Tale valore è circa tre volte maggiore di quello del prezzario della Regione Lombardia per rocce sciolte e circa due volte rispetto al prezzo della voce di scavo della Regione Lombardia per rocce alterate, che non trova giustificazione nel differente costo della manodopera, ma solo nella sua validità per ogni tipologia di terreno e in quanto riguarda quantità limitate. Infatti, lo scopo del prezzario sono i prezzi per costruzioni di fabbricati di circa 3000 m³, contenenti 10 appartamenti, che non possono essere rappresentativi del prezzo unitario di scavi di centinaia di chilometri di lunghezza.

Inoltre anche in questo caso per scavo in ambito urbano si introduce un sovrapprezzo di 8 €/m³ al già elevato valore per zone non urbanizzate, per cui vale quanto detto sulla non conformità con la metodologia delle Linee Guida per il prezzario della CCIAA di Milano.

Prezzario CCIAA di Varese

Il prezzario ha esclusivamente come obiettivo la costruzione di fabbricati da 1000 a 4000 mc e non presenta lavorazioni relative a ripristini o a tagli e demolizioni di pavimentazione stradale; anche le voci relative agli scavi (es. scavo a sezione obbligata per collettori di fognatura, quotata 27€/m³, incluso l'utile di impresa), non consentono una valorizzazione adeguata per le lavorazioni e per l'estensione di posa di condotte di impianti di distribuzione gas. Pertanto, come anticipato al paragrafo 2, per tutte le voci di lavorazioni relative ai Comuni in provincia di Varese è fatto riferimento al prezzario della Regione Lombardia.

Prezzario Regione Friuli Venezia Giulia

La voce di scavo 11.7.CP1.01 in terreno di qualsiasi natura e consistenza, ad eccezione della roccia tenera e della roccia dura da mina, ha un prezzo comprensivo anche del trasporto alla discarica del materiale di risulta non utilizzato, compresa l'indennità di discarica, e l'attività di riempimento dello scavo (*“con materiale di risulta se idoneo o con materiale di cava”*), ma escludendo la fornitura del materiale da quotare a parte.



Pertanto, in conformità con il punto 2 del paragrafo 8.2.3.3.2 delle Linee Guida, in tale caso per i rinterri occorre aggiungere solo il prezzo della fornitura dei materiali inerti (come letto di posa delle tubazioni e come riempimento della parte rimanente dello scavo fino al piano campagna). I materiali inerti sono da scegliere tra i materiale idonei più economici disponibili nel Comune dove è situato l'impianto.

Tuttavia, il prezzario regionale riporta solo prezzi per l'attività combinata di riempimento e fornitura (voci 11.8.CP1.02 e 11.8.CP1.04) e non contiene i prezzi della sola fornitura degli inerti. Inoltre, come voce di attività combinata, il prezzario regionale considera solo il sabbione di cava e non permette la scelta del materiale più economico disponibile. Tale prezzo è considerato elevato per il rinterro con inerti di uno scavo per tubazioni. Pertanto il prezzo di fornitura più economico fra gli inerti idonei disponibili in loco, inclusi quelli provenienti da materiali di recupero, deve essere derivato, in conformità con il paragrafo 8.3.2 delle Linee Guida, dal prezzario della Regione Veneto (unica regione limitrofa) o dalla lista dei costi dei materiali per la Regione Friuli della Commissione per il rilevamento dei costi dei materiali, noli e trasporti del Provveditorato interregionale Veneto - Trentino Alto Adige - Friuli Venezia Giulia del Ministero delle infrastrutture e dei trasporti.

Prezzario Regione Emilia Romagna

Relativamente al taglio iniziale della pavimentazione asfaltata, l'unica voce presente nel prezzario è la B01008, nella sezione opere edili di recupero, definita come *“Taglio di superfici piane con macchine taglia giunti con motore elettrico o diesel (pavimentazioni e solette) in conglomerato bituminoso e cementizio anche armato per la creazione di giunti, tagli, canalette, cavidotti e demolizioni controllate di strade, aeroporti, pavimenti industriali, solette, ecc.: su superfici in conglomerato bituminoso”*, che per profondità di taglio $80 \div 100$ mm è quotata 6,49 €/m, compreso il 10% dell'utile di impresa. La situazione è identica a quella già rappresentata per il prezzario della Regione Lombardia, avendo i due prezzari struttura e voci di prezzo molto simili.

La voce è presente nella sezione opere edili di recupero, e quindi relativa a interventi occasionali e di piccola lunghezza, mentre non è presente nelle sezioni specifiche di interesse (acquedotti o opere stradali). Tale voce non è considerata applicabile al taglio di decine o centinaia di chilometri di rete per la ricostruzione della rete di distribuzione gas.

La voce taglio asfalto è presente in 5 degli 8 prezzari delle CCIAA provinciali della Regione Emilia Romagna (Bologna, Modena, Parma, Piacenza e Reggio Emilia), anche se in genere è nel capitolo applicabile a lavori di pavimentazione stradali relativi a piazzali ed opere di urbanizzazione, che necessariamente involve la posa di condotte di estensione limitata. Quindi, per gli impianti in tali province si utilizzeranno i valori del taglio asfalto contenuti nei singoli prezzari provinciali, salvo verificare se la lavorazione alternativa di fresatura sia più economica della somma dei prezzi delle lavorazioni di taglio e demolizione dell'asfalto.

Per le valutazioni nelle altre provincie della regione, in cui non vi è la voce nel prezzario provinciale né è utilizzabile la voce del prezzario della Regione Emilia Romagna per quanto detto, si dovrebbe utilizzare la media dei prezzari idonei contenuti nei prezzari regionali delle Regioni limitrofe e comunque dovrebbe essere verificata l'economicità della lavorazione alternativa di fresatura.



Tuttavia, poiché anche i prezziari di alcune Regioni limitrofe sono inadeguati per ragioni analoghe o non presenti, si utilizza la media dei prezziari provinciali disponibili nella regione. Per le specifiche edizioni dei prezziari considerati, la media della voce taglio della pavimentazione stradale asfaltata nei prezziari provinciali di Bologna, Modena, Parma, Piacenza e Reggio Emilia è 3,6 €/m per 10 cm di spessore di taglio (avendo già detratto il 10% dell'utile di impresa)

Pertanto, per gli impianti nelle province della Regione Emilia Romagna, i cui prezziari provinciali non hanno una specifica voce per il taglio asfalto si considera il valore medio di 3,6 €/m, salvo verificare se, rispetto alle lavorazioni di taglio e demolizioni con escavatore dell'asfalto, la lavorazione alternativa di fresatura (per la larghezza del binder e profondità pari alla somma degli spessori del tappeto di usura e del binder) sia meno costosa. In tale ultimo caso si utilizza il costo della fresatura e non il taglio e successiva demolizione dell'asfalto.

Prezzario CCIAA di Ferrara

Vi è una voce unica per scavo a sezione obbligata (A.01.04.05.02) nel contesto delle opere edili (relativo a scavo per fondazioni), la sua genericità non permette una valorizzazione delle attività in funzione della tipologia del terreno o di contesti particolari (es. acqua di falda, ecc.). Analogamente le voci relative al trasporto sono generiche per classi di autocarri e il prezzo è espresso forfettariamente per viaggio con un unico valore fino a distanze notevoli (50 km); quindi non si prestano ad una quantificazione accurata dell'attività continua di trasporto in discarica .

Pertanto, come anticipato nel paragrafo 2, per le attività di scavo e trasporto si fa riferimento alle voci di scavo della sezione acquedotti/gasdotti del prezzario della Regione Emilia Romagna, che permettono la valorizzazione degli scavi in funzione della tipologia del terreno e dei differenti contesti e del trasporto in funzione della distanza precisa dell'area del cantiere dalla discarica. In particolare si utilizza la voce C01002, che include il trasporto del materiale di risulta per 1,5 km, e la voce C01009 per il costo aggiuntivo del trasporto per distanze della discarica oltre 1,5 km.

Prezzario CCIAA di Forlì - Cesena

I prezzi delle voci di ripristino sono notevolmente più alti di quelli contenuti nel prezzario regionale e negli altri prezziari delle CCIAA provinciali nella regione Emilia Romagna (prezzi più alti del 45% per la stesura del tappeto di usura e 22% per la stesura del binder, rispetto ai prezzi regionali); probabilmente dovute a prezzi relativi a quantità limitate (anche se i prezzi valgono per estensioni superiori a 2000 m²). Si applicano le voci di ripristino del prezzario della Regione Emilia Romagna, a meno di presentazione di prezzi di contratto (più 13% di spese generali) che dimostrino valori maggiori locali.

Regione Liguria

Per quanto riguarda l'applicazione del prezzario al valore di ricostruzione di impianti di distribuzione gas si segnala quanto segue:

- Il prezzo unitario delle lavorazioni per la posa di un metro di condotta, nel caso base di riferimento utilizzato per confrontare i vari prezziari (posa di una tubazione di acciaio DN 125 su strada comunale asfaltata in terreni sciolti in condizioni standard), utilizzando il prezzario della Liguria 2012, è risultato più alto del 5% del valore in Venezia in base al prezzario del Comune di Venezia e molto più alto di ogni altra località italiana, utilizzando i



prezziari delle CCIAA provinciali o regionali di riferimento. In particolare si registrano differenze del 37% con il prezzo della Regione Piemonte e percentuali variabili da circa il 47% al 75% con i prezziari delle regioni Lombardia, Veneto e Emilia Romagna e delle Province di Trento e Bolzano;

- i prezzi base di gara in Liguria di un gestore nazionale di rete idriche (di cui al capitolo 1, paragrafo 1.2, punto c delle Linee Guida) risultano più alti di quelli di Lombardia, Piemonte e Veneto, ma solo del 15%.

D'altronde le Linee Guida permettono di valorizzare contesti e presenza di vincoli particolari, come scavi in rocce, o lavorazioni in quartieri inaccessibili o ad accessibilità ridotta ai mezzi meccanici di grandi dimensioni o in presenza di alta densità di sottoservizi, che sono caratteristiche di alcune aree del territorio ligure. In più le Linee Guida riconoscono extracosti sulle voci di Comuni ad alta densità abitativa (in cui ricadono Genova e Savona). Per cui si deve desumere che in genere il prezzo potrebbe portare ad una sovrastima del valore di ricostruzione dell'intero impianto di distribuzione del gas, incrementato ulteriormente dall'applicazione di tali extracosti.

I parametri con i prezzi più alti rispetto a quelli delle altre località (inclusa Venezia) sono relativi alle seguenti attività (dove tutti i prezzi sono espressi come figurano nei prezziari, quindi comprensivi dell'utile di impresa):

- taglio asfalto, quotato 9,15 €/m (che è di gran lunga il valore più alto in Italia, vedi paragrafo 3 del presente Allegato);
- il riempimento del cassonetto stradale con il binder, che per uno spessore di 10 cm è quotato 31,2 €/m³ nei centri urbani e 24,1 €/m³ fuori dai centri urbani, rispetto a 28 €/m³ (incluso utile di impresa) nella città di Venezia e isole, dove l'incidenza del trasporto per i macchinari e per il materiale è notevole, e rispetto al massimo valore degli altri prezziari di 23 €/m³, relativo al prezzo della Provincia di Trento;
- la stesura del tappeto di usura, che, per uno spessore di 3 cm, è quotata 10,45 €/m², contro il massimo valore di 10,3 €/m² (incluso utile di impresa) nella città di Venezia e 7,3 €/m² (incluso utile di impresa) nel prezzo della Valle d'Aosta, che è il valore massimo negli altri prezziari regionali, e 6,1 €/m² per la Provincia di Trento.

Anche la voce di scavo 30.02.0030.010.015 "Scavo di fondazione a sezione ristretta o a pozzo anche per condotte in genere in terreno di qualsiasi natura e consistenza, asciutto o bagnato, esclusa la roccia dura da martellone e da mina compreso gli eventuali trovanti di volume non superiore a 0,200 mc ognuno, comprese le puntellature occorrenti nonche' il sollevamento ai bordi dello scavo dei materiali di risulta. Per nuove costruzioni e/o manutenzioni e/o restauro eseguito a macchina e a mano sino ad una profondità di 4 m del piano di sbancamento o di campagna" è quotata 21,35 €/m³, che è un valore molto alto per la distribuzione gas e che sommata al trasporto per 10 km di distanza della discarica dal cantiere porterebbe a 30,6 €/m³, contro 18,9 €/m³ per la Provincia di Trento (sempre per terreni di qualsiasi natura, eccetto la roccia e per 10 km di trasporto) e poco meno per Venezia (fino a scavi di 1,20 m di profondità).



La voce di scavo si applica a fondazioni, scavi a pozzo e condotte (probabilmente allacciamento utenze) di nuove costruzioni, manutenzione e restauro e quindi, per scavi di limitata estensione, per cui non può essere applicabile a scavi di estensioni di decine o centinaia di chilometri di ricostruzione di impianti della distribuzione del gas.

Pertanto le voci 30.02.0050.010, relativa al taglio della pavimentazione stradale in asfalto, 46.02.002, relative al riempimento con il binder, 46.02.003, relative a stesura del tappeto di usura e 30.02.003, relativa agli scavi, devono intendersi non applicabili alla valutazione del valore di ricostruzione di reti di distribuzione gas. Per tali lavorazioni si applicano le regole del paragrafo 8.3.2.1, in caso di dati ritenuti non congrui per la particolare applicazione.

La soluzione alternativa è dimostrare, da parte del gestore uscente, costi unitari più elevati per le lavorazioni precedenti tramite presentazione di contratti recenti, come esito di gare pubbliche, per significative estensioni di rete o di nuova metanizzazione, caratterizzando il contesto preciso di lavorazione. In tal caso, il valore di contratto con l'aggiunta del 13% di spese generali è considerato applicabile a tutti i contesti simili.

Nel caso di taglio asfalto rimane il vincolo di utilizzare il prezzo più basso fra i due procedimenti alternativi per la rimozione della pavimentazione in asfalto (taglio e demolizione con escavatore dell'asfalto o asportazione con macchina fresatrice a freddo).

Prezzario Regione Toscana e prezzario CCIAA di Firenze

Il prezzario regionale presenta valori personalizzati per le 10 province, pur avendo la medesima struttura. Si nota che non vi è una provincia che a causa di valori più alti della manodopera, presenta valori più alti per tutte le lavorazioni, ma per ciascuna lavorazione cambia la provincia con valore più alto. Poiché i prezzi sono basati su analisi comparative e sono supportati da un'analisi prezzi dettagliata, tutti i valori si considerano congrui per tutte le lavorazioni.

E' da notare che per quanto riguarda le voci di scavo e trasporto si deve considerare, per terreni sciolti, la voce 04.A04.009.002, contenuta nella sezione opere stradali, in quanto più congrua per la costruzione di reti di distribuzione gas rispetto alle voci nelle opere edili. La voce 04.A04.009.002 è la sola presente nelle opere stradali ed è relativa a scavi fra 1,5 e 3 m. Tuttavia, il piccolo incremento dovuto a scavi a maggiore profondità è accettabile e trascurabile rispetto alla sopravvalutazione che si farebbe utilizzando la voce 01.A04.011.001 nella sezione opere edili (di importo quasi doppio), che, pur considerando lo scavo fino a 1,5 m, considera mezzi di trasporto più piccoli utilizzati normalmente per opere edili, da condizionare anche la produttività della squadra per lo scavo, come riportato dettagliatamente nell'analisi relativa.

Per terreni differenti dal terreno sciolto, non è presente alcuna voce di scavo nelle opere stradali. In questo caso si aggiunge alla voce 04.A04.009.002 della sezione opere stradali, valida per scavi in terreni sciolti e trasporto con mezzi di grandi dimensioni, la differenza tra il prezzo delle voci di scavo e trasporto presenti nelle opere edili in caso di rocce tenere (01.A04.012.001) o in caso di rocce compatte (01.A04.013.001) rispetto al valore per terreni sciolti (01.A04.011.001) sempre presenti nelle opere edili, ma per le ragioni riportate precedentemente non possono essere utilizzati direttamente tali valori.



Nella regione Toscana è presente anche il prezzario della CCIAA di Firenze. Tuttavia, essendo stato di recente realizzato il prezzario regionale con la personalizzazione di prezzo per ciascuna delle province toscane, anche in collaborazione con la CCIAA di Firenze, per la valorizzazione della ricostruzione di reti di distribuzione gas in Provincia di Firenze si utilizzano prioritariamente le voci contenute nel prezzario regionale con i valori specifici per la Provincia di Firenze. In particolare ciò si applica alla voce combinata di scavo e trasporto, come indicato in precedenza.

Solo in assenza di voce nel prezzario regionale, si considera la voce addizionale eventualmente contenuta nel prezzario della CCIAA della provincia di Firenze, che comunque contiene anche le voci del prezzario regionale, prima di passare alla media dei prezzi nelle regioni limitrofe.

Per le altre province toscane, in caso di assenza della voce nel prezzario regionale si seguono le regole generali del paragrafo 8.3.2.1 e non si applicano le voci addizionali eventualmente contenute nel prezzario della CCIAA di Firenze.

Le voci relative alla fresatura a freddo di pavimentazione stradale (C.HA.3.1, valida nei centri urbani, quotata nell'edizione 2012 10,8€/m² e C.HA.3.2, fuori dai centri urbani, quotata 7,5 €/m²) risultano non applicabili a valorizzare l'attività per le grandi estensioni richieste nella ricostruzione di reti di distribuzione gas. Pertanto per la fresatura di pavimentazione stradale, non essendo la voce presente nel prezzario regionale, almeno nel 2012, si applicheranno le regole del paragrafo 8.3.2.1.

Poiché il prezzario regionale per ciascuna lavorazione presenta un prezzo differente in ciascuna delle 10 Province, qualora si dovesse applicare per una regione limitrofa la media dei prezzi contenuti nei prezzari delle regioni confinanti, in conformità con il punto 1 del paragrafo 8.3.2.1, il valore da considerare per la Regione Toscana è la media dei valori per le province confinanti con la regione interessata.

Prezzario Regione Marche

Per il binder e il tappeto di usura si utilizzano le voci contenute nel cap.19 sui lavori stradali (voci 19.13.004 - 002 e 19.13.005 - 002), con valori già medio - alti rispetto agli altri prezzari. Infatti, le voci di tali lavorazioni nel capitolo 18 ("Tubazioni"), specialmente quelle relative al riempimento con binder, non sono congrue per la ricostruzione di interi impianti di distribuzioni gas. E' da notare che il prezzario della CCIAA di Pesaro Urbino presenta valori inferiori per binder e tappeto di usura, pur riferendosi a sistemazioni esterne di costruzioni civili; in particolare la differenza fra i prezzi nei due prezzari è percentualmente maggiore della differenza del costo della manodopera di Pesaro Urbino rispetto alla media regionale.

Infine, poiché le voci di scavo (18.01.007) già contengono l'attività di rinterro con materiali a bordo scavo (utilizzando lo stesso materiale di risulta), in conformità con le regole di cui al paragrafo 8.2.3.3.2 delle Linee Guida, deve essere aggiunta la sola fornitura di materiale inerte, che non sembra presente nel prezzario. Pertanto si aggiunge la differenza fra il prezzo del rinterro con materiale inerte e il prezzo di rinterro del cavo con materiale di risulta, di cui alle voci 02.02.01.

Prezzario CCIAA di Pesaro Urbino

Mentre per binder e tappeto di usura si utilizzano le voci presenti nel prezzario provinciale (5.25.4 e 5.25.5), per il rinfianco e letto di posa delle tubazioni non vi sono voci specifiche applicabili per cui



si fa riferimento al prezzario regionale, come anche per taglio asfalto e fresatura della pavimentazione stradale.

Prezzario Regione Lazio e Prezzario CCIAA di Roma

Il prezzario della CCIAA della Provincia di Roma, sebbene abbia come obiettivo la costruzione di civili abitazioni da 10.000 mc, include sia voci per lo scavo sia per i rinterri con prezzi in linea con altri prezzari regionali ritenuti idonei per la valorizzazione della ricostruzione di impianti di distribuzione gas. Pertanto tali voci sono applicabili a valutazioni nel territorio provinciale di Roma, inclusa la città di Roma. Si applicheranno a parte eventuali extracosti previsti dalle Linee Guida per posa in condizioni particolari (es. Comuni ad alta densità abitativa per la città di Roma, scavi in aree sottoposte a particolari vincoli, ecc.).

Il prezzario della CCIAA di Roma, a differenza del prezzario della Regione Lazio, non distingue tra voci di prezzo per ambito urbano e ambito extraurbano, in conformità con le Linee Guida.

Il prezzario della CCIAA di Roma contiene anche le voci di prezzo della sola fornitura di inerti (anche se non degli inerti da recupero), che non sembrano invece presenti nel prezzario regionale. In particolare, nel prezzario provinciale sono presenti sia il prezzo di fornitura per la pozzolana grezza (01.04.01.01.04) sia per la pozzolana vagliata (01.04.01.01.05), che consentono di determinare il prezzo del rinterro con pozzolana vagliata modificando la voce di rinterro con pozzolana grezza (01.01.01.08.b.01) con l'aggiunta della differenza di prezzo fra le voci relative alla la fornitura di pozzolana vagliata e quella di pozzolana grezza.

Il prezzario provinciale non contiene invece le voci di ripristino o di taglio asfalto o fresatura di pavimentazione stradale. Per i ripristini si fa riferimento alle voci del prezzario regionale.

Per quanto riguarda il prezzario della Regione Lazio, si rileva che le voci di rinterro con materiale diverso dal materiale di scavo non risultano applicabili per la valorizzazione della ricostruzione dell'intero impianto di distribuzione gas. Infatti il prezzario contiene, nel capitolo delle opere edili, le seguenti voci:

- A 2.02.1.d *“Rinterro o riempimento di cavi o di buche per opere di nuova urbanizzazione con materiali selezionati, compresi spianamenti, costipazione e pilonatura a strati non superiori a 0,30 m, bagnatura e necessari ricarichi , i movimenti dei materiali per quanto sopra sia con mezzi meccanici che manuali: con l'uso di mezzi meccanici e con pozzolana proveniente da cave di prestito compreso ogni indennità, gli oneri per carico, trasporto e scarico nel luogo di impiego”* quotata 48,35 €/mc (incluso l'utile di impresa)
- A 2.02.2.d (per opere in ambito urbano) *“Rinterro o riempimento di cavi o di buche per opere in ambito urbano con materiali selezionati, compresi spianamenti, costipazione e pilonatura a strati non superiori a 0,30 m, bagnatura e necessari ricarichi , i movimenti dei materiali per quanto sopra sia con mezzi meccanici che manuali: con l'uso di mezzi meccanici e con pozzolana proveniente da cave di prestito compreso ogni indennità, gli oneri per carico, trasporto e scarico nel luogo di impiego”* quotata 102,85€/mc (incluso l'utile di impresa).



Le altre voci di rinterro presenti nel prezzario regionale si riferiscono a riempimento con terreno di scavo e il prezzario non sembra presentare valori per la sola fornitura degli inerti.

Pertanto, per i rinterri, in provincie differenti da quella di Roma (a cui si applica il prezzario della CCIAA della provincia di Roma), occorre considerare la voce relativa a rinterri con materiale proveniente dallo scavo (media dei prezzi della voce A 2.02.1.a per zone di urbanizzazione e di quella A 2.02.2.a per ambito urbano) e poi aggiungere il prezzo della fornitura di inerti, derivata dalle tabelle della revisione prezzi del Provveditorato interregionale per le opere pubbliche del MIT o, per i materiali non contenuti, facendo eventualmente riferimento eventualmente a prezzi di contratti recenti di fornitura di inerti (incrementati del 13% di spese generali), seguendo, per la scelta della tipologia di inerte, le regole fissate al paragrafo 8.2.3.3.2 delle Linee Guida.

Come detto il prezzario della CCIAA di Roma riporta sia il prezzo di fornitura degli inerti sia il prezzo di rinterro con inerte e prevale per le valutazioni nella Provincia di Roma sul prezzario regionale.

Per gli scavi a sezione obbligata e il trasporto, il prezzario regionale prevede differenti voci in due differenti sezioni delle opere edili. In particolare, per gli scavi eseguiti con mezzi meccanici prevede sia una voce applicabile in generale sia una specifica per scavi “in centro urbano in presenza di traffico veicolare”, ciascuna delle due voci ha una sottovoce “con carico sui mezzi di trasporto” e “senza carico sui mezzi di trasporto”. Nella sezione trasporti sono riportate due sottovoci di trasporto alla discarica una (A 3.03.5.a) in cui si include il carico su mezzi di trasporto con pale meccaniche e l'altra (A 3.03.5.b) senza carico sui mezzi di trasporto, in quanto già compreso in altre voci precedenti. Ciò per permettere le varie combinazioni soprattutto per lavori edili di costruzione di edifici.

Il valore combinato delle voci di scavo (per terreni/rocce sciolte <8 Nmmq) e di trasporto fino a 10 km delle varie combinazioni (incluso l'utile di impresa) per l'edizione 2012 è il seguente, considerando un peso specifico per le terre pari a 1,8 t/m³:

	caso generale	centro urbano con traffico o veicolare
Voce di scavo senza carico su automezzi + voce di trasporto con carico su automezzi	23,8	31,6
Voce di scavo con carico su automezzi + voce di solo trasporto	27,9	41,5

Si osserva che tutte le combinazioni delle voci di scavo e trasporto portano a valori molto alti per la distribuzione gas già nel caso generale che si incrementa in centro abitato in presenza di traffico veicolare.

Tali valori non sono congrui a valorizzare le lavorazioni di ricostruzione di interi impianti di distribuzione gas in Comuni del Lazio non appartenenti alla provincia di Roma.

Infatti, già il prezzo di 23,8 €/m³ sarebbe superiore al valore ottenibile dagli altri prezzari regionali ad eccezione della Regione Liguria, che però riporta un solo valore sia per l'ambito urbano sia per quello extraurbano ed è stato dichiarato non applicabile nella costruzione di impianti di



distribuzione del gas. Per cui se si dovesse applicare il valore 31,6 €/m³ a tutti gli impianti in centri urbani dei Comuni laziali in provincie differenti da quella di Roma (come Latina, Frosinone, Rieti, Viterbo) tale valore sarebbe superiore anche a quello della regione Liguria e di gran lunga superiore a quello degli altri prezziari applicabili agli altri Comuni italiani, compreso il Comune di Venezia per lavori in Venezia o isole. Inoltre risulterebbe ben superiore al valore utilizzato per le lavorazioni nella città di Roma.

Infatti, per Roma e gli altri Comuni della provincia di Roma, il prezzo provinciale della CCIAA di Roma quota 19 €/m³ (incluso l'utile di impresa) la somma delle attività di scavo, carico su automezzi e trasporto fino a 15 km di distanza (ad una distanza quindi maggiore dei 10 km considerati nelle voci della tabella sopra riportata derivate dal prezzo della regione Lazio), senza distinguere fra ambiente urbano e ambiente extraurbano.

E' da notare che, come rilevato nelle analisi del prezzo della Regione Toscana, lo scavo in sezione obbligata per lavori stradali è ottimizzato con il trasporto con mezzi di grandi dimensioni, così da determinare anche una maggiore produttività per lo scavo e prezzi molto differenti fra lavori nell'ambito della costruzione di nuovi fabbricati e lavori di costruzione di impianti di distribuzione gas. Infatti, nel prezzo della Regione Toscana il prezzo combinato dello scavo a sezione obbligata continua in terreni sciolti e del carico e trasporto (fino a 20 km) è stimato in 10,1 €/m³, nel caso di lavorazioni su strada, rispetto a 18,9 €/m³ nell'ambito della costruzione di nuovi fabbricati.

Pertanto per le voci di scavo e trasporto relativi alla posa di interi impianti di distribuzione gas in Comuni del Lazio non appartenenti alla provincia di Roma, si applicano le regole del paragrafo 8.3.2.1, in presenza di voci non congrue nei prezziari di riferimento per la specifica applicazione di ricostruzione degli impianti di distribuzione gas.



Allegato 2 Algoritmi per il calcolo del costo per la ricostruzione a nuovo, del degrado fisico dei cespiti e del valore residuo dei contributi pubblici e privati e dei premi

1 Calcolo del costo per la ricostruzione a nuovo

Si premette che il calcolo è eseguito separatamente in presenza dei due casi seguenti:

- Valutazione del valore di rimborso al gestore uscente da parte del gestore subentrante in cui entrano solo i cespiti relativi alla porzione di impianto di proprietà del gestore uscente che passano in proprietà al gestore subentrante. In tale categoria ricadono:
 - i cespiti identificati nello stato di consistenza come proprietà del gestore con devolvibilità onerosa;
 - i cespiti identificati nello stato di consistenza di proprietà del gestore e a devolvibilità gratuita, ma per cui la data di cessazione del servizio è antecedente alla data di scadenza naturale (avendo raggiunta la data di scadenza ope legis), qualora la concessione preveda in caso di cessazione anticipata l'applicazione della metodologia del regio decreto 2578/1925 (caso previsto nell'articolo 5, comma 14, lettera a, del regolamento criteri di gara).
- Valutazione del valore di rimborso al gestore uscente da parte dell'ente locale concedente² che acquisisce la proprietà della relativa porzione di rete, nel caso di cespiti identificati nello stato di consistenza di proprietà del gestore e a devolvibilità gratuita, ma per cui la data di cessazione del servizio è antecedente alla data di scadenza naturale (avendo raggiunta la data di scadenza ope legis), qualora la concessione non preveda alcuna previsione in caso di cessazione anticipata (caso previsto nell'articolo 5, comma 14, lettera b, del regolamento criteri di gara)

La data di scadenza naturale, è definita nell'articolo 1 del regolamento criteri di gara, in base ai contratti di concessione ancora vigenti, ed è riportata nello stato di consistenza.

Nei due casi precedenti la metodologia di calcolo del costo per la ricostruzione a nuovo è la stessa, mentre differisce la metodologia di calcolo del degrado come indicata nel paragrafo 2.

Inoltre, il calcolo del costo per la ricostruzione a nuovo è differente nei due seguenti casi:

- caso di impianto oggetto di finanziamento pubblico con prima metanizzazione successiva all'anno 2000, con condizioni di posa e accessibilità non modificate, trattato nel paragrafo 1.2;
- tutti gli altri casi (caso generale), trattati nel paragrafo 1.1.

1.1 Caso generale

Per ciascuna voce di cespite v , appartenente alla tipologia di cespite "x" di Tabella A allegata al regolamento criteri di gara (per comodità inserita come Tabella 1 dell'Allegato 2), si moltiplica la consistenza, derivata dallo stato di consistenza, installata nell'anno "t" (espresso come numero intero) per il costo unitario della voce di cespite v :

² Il valore di rimborso al gestore uscente può essere pagato dal gestore subentrante, se l'ente locale opta per la cessione della proprietà della relativa porzione di rete al gestore subentrante, previo pagamento di un compenso



$$C_{vxt} = q_{vt} \times cu_v$$

dove

C_{vxt} è il costo per la fornitura/installazione (con valuta alla data di riferimento per la valutazione del rimborso) della quantità relativa alla voce di cespite v , appartenente alla tipologia “ x ”, installata o acquisita nell’anno t ;

q_{vt} è la quantità della voce di cespite “ v ” installata/acquisita nell’anno t (dato di input derivato dallo stato di consistenza) relativa alla porzione di impianto di cui si sta facendo la valutazione;

cu_v è il costo unitario relativo alla fornitura/installazione della voce del cespite v .

Viene effettuata una verifica di congruenza dei dati con la Tabella 1 dell’Allegato 2 sulle durate utili, per cui vengono azzerati tutti i costi che si riferiscono agli anni più vecchi di quelli consentiti dalla durata utile per la specifica tipologia di cespiti. Ad esempio, se viene eseguito il calcolo con l’anno 2013 come data di riferimento DR per il calcolo del valore di rimborso, non ci possono essere costi relativi a posa di condotte in acciaio senza protezione catodica più vecchie di 45 anni (cioè le condotte prima del 1968 hanno valore 0) o costi relativi all’installazione di contatori convenzionali con portata inferiore a 10 mc/h più vecchi di 15 anni (cioè i misuratori installati prima del 1998 hanno valore 0).

La somma di tutti i valori di costo C_{vxt} , relativi a tutte le voci di cespiti, appartenenti a tutte le tipologie di cespiti di Tabella 1 dell’Allegato 2, e a tutti gli anni di installazione fino a D_R (data di riferimento per il calcolo del valore di rimborso), costituisce il costo per la ricostruzione a nuovo dell’impianto CRN:

$$CRN = \sum_t^{DR} \sum_{vx} C_{vxt}$$

1.2 Caso in cui l’impianto è stato oggetto di finanziamento pubblico e con prima metanizzazione dopo l’anno 2000

I costi effettivamente sostenuti nei vari anni per le varie tipologie di cespiti delle Tabelle 1 e 2 dell’Allegato 2, relativamente alla porzione di impianto di cui si valuta il valore di rimborso, sono rivalutati alla data di riferimento per il calcolo del valore di rimborso, mediante l’utilizzo del deflatore degli investimenti fissi lordi (Tabella 3 dell’Allegato 2). La somma di tutti i costi rivalutati sostenuti in tutti gli anni è il costo per la ricostruzione a nuovo dell’impianto (previa verifica di congruenza con le vite utili, vedi caso del paragrafo 1.1).

Qualora gli atti di concessione, stipulati precedentemente all’entrata in vigore del regolamento criteri di gara, prevedano un diverso meccanismo di rivalutazione dei costi, si considera tale meccanismo per il calcolo del valore di ricostruzione a nuovo anziché la tabella del deflatore degli investimenti fissi lordi.

2 Calcolo del degrado fisico dei cespiti e del valore industriale dell’impianto

Dopo aver determinato il costo di ricostruzione a nuovo, si procede al calcolo del degrado fisico dei cespiti installati in un determinato anno e quindi al calcolo del loro valore industriale alla data di riferimento per il calcolo del valore di rimborso.



Si distinguono due casi:

- caso in cui la cessazione effettiva del servizio è anticipata rispetto alla data di scadenza naturale e gli atti di concessione in vigore prevedono la devoluzione gratuita degli impianti al Comune alla scadenza naturale, senza prevedere alcuna modalità in caso di cessazione anticipata del contratto (caso di cui all'articolo 5, comma 14, lettera b del regolamento criteri di gara);
- tutti gli altri casi (caso generale), incluso il caso in cui la cessazione effettiva del servizio è anticipata e gli atti di concessione in vigore prevedono la devoluzione gratuita degli impianti al Comune alla scadenza naturale ma per cui la data di cessazione del servizio è antecedente alla data di scadenza naturale e la concessione prevede in caso di risoluzione anticipata, un valore di rimborso calcolato secondo i criteri del regio decreto 2578/1925 (caso previsto nell'articolo 5, comma 14, lettera a, del regolamento criteri di gara).

2.1 Caso generale

Si parte dai costi C_{vxt} per la ricostruzione a nuovo per ciascuna voce di cespiti realizzato nell'anno t , determinati nell'attività di cui al paragrafo 1, relativo alla metodologia per il calcolo del costo per la ricostruzione a nuovo.

Per ciascun cespiti appartenente alla tipologia "x" della Tabella 1 dell'Allegato 2 e installato/acquisito nell'anno "t" (espresso come numero intero) si determina la percentuale di degrado con le seguenti formule, che differiscono se l'anno "t" è successivo o no al 2004:

Se $t \leq 2004$

$$P_{degx,t} = [(2004 + 0,75) - (t+0,5)] / V_{x,Tab 1} + [(DR - (2004 + 0,75)) / V_{x,Tab 2}]$$

con la condizione $P_{degx,t} \leq 1$

Se $t > 2004$

$$P_{degx,t} = [(DR - (t + 0,5)) / V_{x,Tab 2}]$$

con la condizione $P_{degx,t} \leq 1$

dove

DR è la data di riferimento per la valutazione del valore di rimborso (espressa come numero intero cui va sommato il numero decimale corrispondente alla frazione d'anno);

$V_{x,Tab 1}$ è la durata utile per la categoria di cespiti x riportata nella Tabella 1 dell'Allegato 2;

$V_{x,Tab 2}$ è la durata utile per la categoria di cespiti x riportata nella Tabella 2 dell'Allegato 2.

Moltiplicando ciascun valore di costo C_{vxt} , relativo all'installazione di ciascuna voce v nell'anno t , per lo specifico termine $(1 - P_{degx,t})$ si determina una matrice dei valori industriali delle singole voci dei cespiti acquisiti/installati in ciascun anno.

La somma di tali voci determina il valore industriale dell'impianto VI alla data di riferimento DR:

$$VI = \sum_t^{DR} \sum_{vx} C_{vxt} \times (1 - P_{degx,t})$$



Se la data di riferimento DR è uguale alla data in cui si esegue la valutazione in seguito alla richiesta dell'Ente locale per il bando di gara, in input è fornito lo stato di consistenza reale in quel momento, e anche VI rappresenta il valore industriale corretto se la cessazione avvenisse in quel momento.

Tuttavia al momento della cessazione effettiva occorre ricalcolarlo sia per tenere conto dei nuovi investimenti e alienazioni sia per tenere conto dei degni fino alla cessazione del servizio. Come riportato nel paragrafo 5.1 del capitolo 5, quando il lasso di tempo tra la pubblicazione del bando di gara e la cessazione del servizio è relativamente breve (dell'ordine di un anno), il bando di gara può prevedere che l'aggiornamento possa essere effettuato solo aggiungendo le nuove immobilizzazioni e detraendo le dismissioni intervenute e i contributi percepiti in tale intervallo senza necessità di un ricalcolo completo.

2.2 Caso articolo 5 comma 14 lettera b regolamento criteri di gara

E' il caso in cui la cessazione effettiva del servizio è anticipata rispetto alla data di scadenza naturale S_n e gli atti di concessione in vigore prevedano la devoluzione gratuita degli impianti al Comune alla scadenza naturale, senza prevedere alcuna modalità in caso di cessazione anticipata del contratto.

Si parte dalle tabelle dei costi C_{vxt} per ciascun anno e per ciascuna voce di cespiti per cui lo stato di consistenza prevede la devoluzione gratuita, ma che essendo con cessazione anticipata del servizio rispetto alla scadenza naturale è soggetta a rimborso anche se ridotto rispetto al caso generale.

Per ciascuna tipologia di cespiti x e per ciascun anno t di installazione/acquisizione si considera come valore di degrado il più grande fra i due valori seguenti:

Primo valore di degrado

Se $t \leq 2004$

$$P_{degx,t}(1) = [(2004 + 0,75) - (t+0,5)] / V_{x,Tab 1} + [DR - (2004 + 0,75)] / V_{x, Tab 2}$$

con il limite $P_{degx,t}(1) \leq 1$

Se $t > 2004$

$$P_{degx,t}(1) = [DR - (t + 0,5)] / V_{x, Tab 2}$$

con il limite $P_{degx,t}(1) \leq 1$

dove i simboli e le formule sono uguali a quelle del caso generale. Questo primo valore rappresenta il degrado fisico del cespiti di tipologia x .

Secondo valore di degrado:

$$P_{deg,t}(2) = [DR - (t + 0,5)] / [S_n - (t + 0,5)]$$

In tal caso è sempre $P_{deg,t}(2) \leq 1$

dove



S_n è la data di scadenza naturale della concessione ancora in vigore, espressa come anno di scadenza più l'eventuale frazione d'anno (espressa quindi come numero intero cui va sommato il numero decimale corrispondente alla frazione d'anno).

Questo secondo valore di degrado rappresenta il degrado rispetto alla durata utile convenzionale di cui all'articolo 5, comma 14, lettera b, del regolamento criteri di gara, pari alla differenza fra la data di scadenza naturale della concessione e la data di realizzazione dell'investimento.

Per la percentuale di degrado del cespite della voce v acquisita/installata nell'anno t si prende il più alto dei due valori:

$$P_{degxt} = \max [P_{degxt} (1), P_{deg,t} (2)]$$

Moltiplicando ciascun termine di costo C_{vxt} (derivato dall'attività di calcolo del paragrafo 1) per lo specifico termine $(1-P_{degx,t})$ si determina una matrice con il valore industriale delle singole voce di cespiti v per ciascun anno t .

La somma di tali termini per tutti i cespiti e per tutti gli anni determina il valore industriale dell'impianto VI:

$$VI = \sum_t^{DR} \sum_{vx} C_{vxt} \times (1-P_{degx,t})$$

Qualora gli atti di concessione, stipulati precedentemente all'entrata in vigore del regolamento criteri di gara, prevedano un diverso meccanismo di rivalutazione dei costi, si considera tale meccanismo per il calcolo del valore di ricostruzione a nuovo anziché la tabella del deflatore degli investimenti fissi lordi.

3 Calcolo dei contributi pubblici e privati rivalutati e degradati

I contributi pubblici ($CONPU_{xt}$) e privati ($CONPR_{xt}$) erogati nell'anno "t" relativi alla tipologia di cespite "x" di Tabella 1 dell'Allegato 2 sono rivalutati alla data di riferimento delle valutazioni del valore di rimborso, DR, applicando il deflatore degli investimenti fissi lordi (o eventuale altro meccanismo di rivalutazione se previsto dagli atti di concessione purché stipulati precedentemente all'entrata in vigore del regolamento criteri di gara) e sono degradati.

Per il calcolo del degrado occorre riprodurre il trattamento dei contributi pubblici e privati seguito dalla regolazione, applicando però le durate utili previste nell'articolo 5, comma 10 del regolamento criteri di gara. Pertanto, nel calcolo del valore di rimborso lo stock di contributi pubblici e privati presente al 31.12.2011 è generalmente inferiore all'analogo valore utilizzato per la determinazione delle tariffe, in quanto il regolamento criteri di gara prevede, in genere, durate utili, per i cespiti realizzati prima del 1 ottobre 2004, più lunghe di quelle utilizzate per la regolazione tariffaria.

L'articolo 2 della deliberazione 573/2013/R/gas, ha introdotto una differenziazione nel calcolo del degrado tra lo stock di contributi presenti al 31.12.2011 e i contributi percepiti negli anni successivi. Inoltre, il calcolo del degrado dello stock di contributi presenti al 31.12.2011 dipende anche dalla modalità, di cui al comma 2.2 dell'articolo 2 della deliberazione 573/2013/R/gas, scelta dal distributore entro il 28 febbraio 2014.



Gli algoritmi di calcolo per il degrado per lo stock di contributi presenti al 31.12.2011 è riportato nel paragrafo 3.1 e quello per il degrado dei contributi percepiti dal 2012 in poi nel paragrafo 3.2. I valori risultanti devono essere detratti dal valore industriale dell'impianto.

3.1 Degrado dello stock di contributi presenti al 31.12.2011

Innanzitutto si determina il valore residuo dei contributi al 31.12.2011 e successivamente, secondo la modalità scelta dal distributore, di cui al comma 2.2 dell'articolo 2 della deliberazione 573/2013/R/gas, si determina il valore residuo alla data di riferimento per la valutazione del valore di rimborso.

Il calcolo è effettuato tenendo conto come i contributi sono stati considerati nelle tariffe negli anni passati e tenendo presente che il degrado nella regolazione è considerato anticipato e per anno intero.

Pertanto per il valore residuo dei contributi pubblici e privati si utilizza il meccanismo previsto dalle formule dell'articolo 16, comma 16.3, del Testo Unico della regolazione delle tariffe di distribuzione di cui alla deliberazione Arg/Gas/159/08 ed assumendo le durate utili dei cespiti di Tabella 1 dell'Allegato 2, per il degrado negli anni fino al 30 settembre 2004, e di Tabella 2 dell'Allegato 2, per il degrado dal 1° ottobre 2004.

3.1.1 Stock di contributi pubblici al 31.12.2011

Per i contributi pubblici in conto capitale il degrado è differente secondo l'anno t in cui è stato erogato per tener conto del differente trattamento tariffario e fiscale (vedi articolo 16, comma 16.3, del Testo Unico della regolazione delle tariffe di distribuzione per l'anno 2009-2012).

Per i contributi pubblici percepiti nell'anno $t \leq 1992$ il degrado è considerato intero fino all'anno 1999, per cui la percentuale di degrado per il contributo erogato per la tipologia di cespiti x di Tabella 1 è calcolato come:

$$\text{PUdeg}_{\text{xt},92} = [(1999 - (t-1)) / V_{x, \text{Tab 1}}] \\ \text{con } \text{PUdeg}_{\text{xt},92} \leq 1$$

Per i contributi pubblici percepiti nell'anno $1993 \leq t \leq 1997$ il degrado è considerato intero fino all'anno 1999 e al 50% fino al 2008, per cui la percentuale di degrado per il contributo erogato per la tipologia di cespiti x è calcolato come:

$$\text{PUdeg}_{\text{xt},97} = [(1999 - (t-1)) / V_{x, \text{Tab 1}}] + 0,5 \times [(2004 - 1999) / V_{x, \text{Tab 1}}] + 0,5 \times [(2008 - 2004) / V_{x, \text{Tab 2}}] \\ \text{con } \text{PUdeg}_{\text{xt},97} \leq 1$$

Per i contributi pubblici percepiti fra il 1998 e il 2008 il degrado è considerato intero fino al 2008, differenziando nelle formule i contributi ottenuti fino al 2004 e quelli successivi fino al 2008, in quanto la tabella delle vite utili differisce prima e dopo l'1 ottobre 2004 (essendo il degrado anticipato ed intero per anno, la discontinuità è tra il contributo percepito fino al 2004 e dal 2005 in poi).



Pertanto per i contributi pubblici percepiti nell'anno $1998 \leq t \leq 2004$ per la tipologia di cespite x la percentuale di degrado è calcolata come:

$$\text{PUdeg}_{xt,04} = [2004 - (t-1)] / V_{x, \text{Tab 1}} + [2008 - 2004] / V_{x, \text{Tab 2}}$$

con $\text{PUdeg}_{xt,04} \leq 1$

Per i contributi pubblici percepiti nell'anno $2005 \leq t \leq 2008$ per la tipologia di cespite x la percentuale di degrado è calcolata come:

$$\text{PUdeg}_{xt,08} = [2008 - (t-1)] / V_{x, \text{Tab 2}}$$

con $\text{PUdeg}_{xt,08} \leq 1$

Per tutti i contributi pubblici percepiti nell'anno $2009 \leq t \leq 2011$ la percentuale di degrado è zero, in conformità con la regolazione tariffaria.

Pertanto il contributo pubblico rivalutato e degradato percepito nell'anno $t < 2012$ e riferito al cespite x , CONPUR_{xt} è pari a:

$$\text{CONPUR}_{xt} = \text{CONPU}_{xt} \times d_{t,2011} \times (1 - \text{PUdeg}_{xtz})$$

dove

CONPU_{xt} è il contributo pubblico effettivamente percepito nell'anno t per il cespite di tipologia x , come riportato nel capitolo 17, paragrafo 17.1;

$d_{t,2011}$ è il valore del deflatore degli investimenti fissi lordi dell'anno t rispetto al 2011;

PUdeg_{xtz} è la percentuale di degrado per i contributi pubblici nell'anno t relativamente ai cespiti di tipologia "x", che vale:

$$\begin{aligned} & \text{PUdeg}_{xt,92} \text{ per } t < 1993 \\ & \text{PUdeg}_{xt,97} \text{ per } 1993 \leq t \leq 1997 \\ & \text{PUdeg}_{xt,04} \text{ per } 1998 \leq t \leq 2004 \\ & \text{PUdeg}_{x,t,08} \text{ per } 2005 \leq t \leq 2008 \\ & 0 \text{ per } 2009 \leq t \leq 2011 \end{aligned}$$

Il totale dello stock dei contributi pubblici al 31 dicembre 2011 da considerare nel calcolo del valore di rimborso è la somma dei contributi rivalutati e degradati per tutte le tipologie di cespiti e per tutti gli anni in cui sono stati percepiti fino al 2011:

$$\text{CONPUST}_{2011} = \sum_t^{2011} \sum_x \text{CONPUR}_{xt}$$

In base alla scelta del distributore rispetto alla modalità di degrado di cui al comma 2.2 dell'articolo 2 della deliberazione 573/2013/R/gas, si determina il valore residuo alla data di riferimento per la valutazione del valore di rimborso, DR.

3.1.2 Stock di contributi privati al 31.12.2011

Per i contributi privati invece il degrado fino all'anno 2008 è sempre considerato intero, differenziando nelle formule i contributi ottenuti fino al 2004 e quelli successivi fino al 2008, in quanto la tabella delle vite utili differisce prima e dopo l'1 ottobre 2004 (essendo il degrado anticipato ed intero per anno, la discontinuità è tra il contributo percepito fino al 2004 e dal 2005 in poi).



Pertanto, pertanto per i contributi privati percepiti nell'anno $t \leq 2004$ per la tipologia di cespite x la percentuale di degrado è calcolata come:

$$\text{PRdeg}_{xt,04} = [2004 - (t-1)] / V_{x, \text{Tab 1}} + [2008 - 2004] / V_{x, \text{Tab 2}}$$

con $\text{PRdeg}_{xt,04} \leq 1$

Per i contributi privati percepiti nell'anno $2005 \leq t \leq 2008$ per la tipologia di cespite x la percentuale di degrado è calcolata come:

$$\text{PRdeg}_{xt,08} = [2008 - (t-1)] / V_{x, \text{Tab 2}}$$

con $\text{PRdeg}_{xt,08} \leq 1$

Per tutti i contributi privati percepiti nell'anno $2009 \leq t \leq 2011$ la percentuale di degrado è zero, in conformità con la regolazione tariffaria.

Pertanto il contributo privato rivalutato e degradato percepito nell'anno $t < 2012$ e riferito al cespite x , CONPRR_{xt} è pari a:

$$\text{CONPRR}_{xt} = \text{CONPR}_{xt} \times d_t \times (1 - \text{PRdeg}_{xtZ})$$

dove

CONPR_{xt} è il contributo privato effettivamente percepito nell'anno t per il cespite di tipologia x , come riportato nel capitolo 17, paragrafo 17.1;

$d_{t,2011}$ è il valore del deflatore degli investimenti fissi lordi dell'anno t rispetto all'anno 2011;

PUdeg_{xtZ} è la percentuale di degrado per i contributi pubblici nell'anno t relativamente ai cespiti di tipologia "x", che vale:

$$\begin{aligned} &\text{PRdeg}_{xt,04} \text{ per } t \leq 2004 \\ &\text{PRdeg}_{x,t,08} \text{ per } 2005 \leq t \leq 2008 \\ &0 \text{ per } 2009 \leq t \leq 2011 \end{aligned}$$

Il totale dello stock dei contributi privati al 31 dicembre 2011 da considerare nel calcolo del valore di rimborso è la somma dei contributi rivalutati e degradati per tutte le tipologie di cespiti e per tutti gli anni in cui sono stati percepiti fino al 2011:

$$\text{CONPRST}_{2011} = \sum_t^{2011} \sum_x \text{CONPRR}_{xt}$$

3.1.3 Valore degradato da sottrarre per lo stock dei contributi pubblici e privati al 31.12.2011

Se il distributore sceglie la modalità di degrado di cui alla lettera a) dell'articolo 2 della deliberazione 573/2013/R/gas, cioè sceglie di non detrarre i contributi dall'ammortamento e quindi di non degradare i contributi, il valore residuo $\text{CONSTR}_{2011}(\text{DR})$ dello stock dei contributi pubblici e privati percepiti fino al 2011 e rivalutato alla data DR, da detrarre dal valore industriale dell'impianto, è:

$$\text{CONSTR}_{2011}(\text{DR}) = (\text{CONPUST}_{2011} + \text{CONPRST}_{2011}) \times d_{2011, \text{DR}} = \sum_t^{\text{DR}} \sum_x [\text{CONPU}_{xt} \times (1 - \text{PUdeg}_{xtZ}) + \text{CONPR}_{xt} \times (1 - \text{PUdeg}_{xtZ})] \times d_{t, \text{DR}}$$



dove

$d_{2011,DR}$ è il valore del deflatore degli investimenti fissi lordi dell'anno t rispetto al 2011

$d_{t,DR}$ è il valore del deflatore degli investimenti fissi lordi dell'anno t rispetto all'anno DR di riferimento per il calcolo del valore di rimborso, che per il 2013 è riportato in Tabella 3

Se il distributore sceglie la modalità di degrado di cui alla lettera b) dell'articolo 2 della deliberazione 573/2013/R/gas, cioè la quota annua di degrado a partire dall'anno di valutazione 2013 è data dalla formula del comma 13.1 dell'Allegato A alla deliberazione 573/2013/R/gas, il valore residuo $CONSTR_{2011}(DR)$ dello stock dei contributi pubblici percepiti fino al 2011 rivalutato alla data DR, che deve essere detratto dal valore industriale dell'impianto, è:

$$CONSTR_{2011}(DR) = (CONPU_{2011} + CONPR_{2011}) \times (d_{2011,DR} - \sum_{\tau,2013}^{DR} 0,8 \times K_{g2,\tau} \times 0,025)$$

dove

$k_{2,\tau}$ è il coefficiente di modulazione delle quote di rilascio, il cui valore in funzione degli anni in cui vale il degrado è riportato in Tabella 4 dell'Allegato 2, che corrisponde alla Tabella 2 dell'Allegato A alla deliberazione 573/2013/R/gas con la differenza che l'anno indicato nella tabella dell'Autorità è l'anno tariffario t che a sua volta si riferisce per i dati all'anno t-1)

τ è l'anno in cui si calcola la quota annua di ammortamento variabile da 2013 fino a DR.

Ai fini delle valutazioni del valore di rimborso non si applica la previsione dell'articolo 13, comma 13.2, dell'Allegato A alla deliberazione dell'Autorità 573/2013/R/gas, che vale esclusivamente ai fini della determinazione delle tariffe nel periodo 2014-2019.

3.2 Degrado dei contributi pubblici e privati percepiti a partire dal 2012

I contributi pubblici in conto capitale e i contributi privati, indipendentemente dal trattamento contabile, percepiti dopo l'anno 2011 sono degradati annualmente e la quota annuale di degrado è pari a quella considerata nella determinazione delle tariffe, essendo in questo periodo coincidente la durata utile considerata.

Pertanto il valore degradato da detrarre dal valore industriale dell'impianto relativo ai contributi pubblici e privati percepiti dopo il 2011 è così calcolato:

$$\sum_{\tau,2012}^{DR} \sum_x (CONPU_{xt} + CONPR_{xt}) \times d_{t,DR} \times ([DR - (t-1)]/V_{x,Tab 2})$$

4 Calcolo del valore residuo dell'eventuale premio pagato al Comune

Nel caso in cui il gestore uscente abbia versato al Comune, prima del 21 giugno 2000, eventuali premi per l'affidamento, la prosecuzione o il rinnovo della gestione per arrivare a gestire l'impianto fino alla data di scadenza naturale, ma, a causa della scadenza anticipata imposta dal DLgs 164/00 e s.m.i., la cessazione del servizio è raggiunta prima della data di scadenza naturale, occorre valutare le quote residue del premio versato.

Tale casistica non si applica quando un atto stipulato dopo il 20 giugno 2000 ha sostituito gli atti di concessione precedenti, che non sono più in vigore.



Il premio è rivalutato in base al deflatore degli investimenti fissi lordi e viene degradato considerando una durata utile pari alla differenza fra la data di scadenza naturale della concessione e l'anno di versamento del premio (ai sensi dell'articolo 5, comma 13, del DM 229/2011).

La percentuale di degrado, fino alla data di riferimento del calcolo D_R , del premio pagato nell'anno t è pari a:

$$P_{deg,t} = [DR - (t + 0, 5)] / [S_n - (t + 0, 5)]$$

in cui la condizione $P_{deg,t} \leq 1$ è sempre soddisfatta

e dove

S_n è la data di scadenza naturale negli atti di concessione ancora in vigore

D_R è la data di riferimento per il calcolo.

Pertanto la quota residua del premio o dei premi versati, PR , è pari a:

$$PR = \sum_t PR_t \times d_t \times (1 - P_{deg,t})$$

dove

PR_t sono i premi effettivamente versati dal gestore nell'anno t .



Tabella 1-dell'Allegato 2 - Durata utile ai fini del calcolo del valore industriale residuo degli impianti di distribuzione nel primo periodo³ (fino al 30 settembre 2004)

Cespiti ⁴	Durata utile (anni)
Fabbricati industriali	60
Condotte stradali in polietilene o acciaio con protezione catodica ⁵	60
Condotte stradali in acciaio senza protezione catodica ⁵	45
Condotte stradali in ghisa e giunti in piombo e canapa non risanati	0 (Obsolete)
Condotte stradali in ghisa grigia con giunti meccanici	45
Condotte stradali in ghisa sferoidale con giunti meccanici	60
Impianti di derivazione utenza	50
Impianti principali e secondari di regolazione e misura	25
Gruppi di misura convenzionali con portata massima di 10 mc/h	15
Gruppi di misura convenzionali con portata superiore a 10 mc/h	20
Gruppi di misura elettronici	15
Impianti di telecontrollo	7

³ Da utilizzare per determinare la percentuale di degrado fino al 30 settembre 2004.

⁴ Condotte di altri materiali (es. PVC , cemento amianto), che non risultano fra quelli ammessi nella normativa tecnica attuale o passata per le condotte di distribuzione di gas naturale, sono considerate obsolete e quindi con valore residuo nullo.

⁵ Una condotta in acciaio si considera protetta catodicamente se allo stato attuale risulta essere in stato di regolare e conforme esercizio rispetto alle norme; gli impianti di protezione catodica sono valutati e ripartiti sulle condotte in acciaio protette catodicamente.



Tabella 2-dell'Allegato 2 - Vita utile da utilizzare dopo l'1 ottobre 2004 derivate dalle vite utili ai fini regolatori contenute nel Testo unico della regolazione tariffaria allegato alla deliberazione dell'Autorità ARG/Gas 159/08 e s.m.i. revisionato da Allegato A alla deliberazione 573/2013/R/gas

Cespiti ⁶	Durata utile (anni)
Fabbricati industriali	40
Condotte stradali in polietilene o acciaio con protezione catodica	50
Condotte stradali in acciaio senza protezione catodica	50
Condotte stradali in ghisa e giunti in piombo e canapa non risanati ⁷	0 (Obsoleto)
Condotte stradali in ghisa grigia con giunti meccanici o con giunti piombo e canapa risanati	50
Condotte stradali in ghisa sferoidale con giunti meccanici o con giunti piombo e canapa risanati	50
Impianti di derivazione utenza	40
Impianti principali e secondari di regolazione e misura	20
Gruppi di misura convenzionali con portata massima di 10 mc/h ⁸	15
Gruppi di misura convenzionali con portata superiore a 10 mc/h	20
Gruppi di misura elettronici	15
Impianti di telecontrollo e altre immobilizzazioni	7

⁶ Condotte di altri materiali (es. PVC , cemento amianto), che non risultano fra quelli ammessi nella normativa tecnica attuale o passata per le condotte di distribuzione di gas naturale, sono considerate obsolete e quindi con valore residuo nullo.

⁷ Le condotte stradali in ghisa e giunti in piombo e canapa non risanati hanno sempre un valore residuo nullo ai sensi del DM 12.11.2011.

⁸ Ai sensi dell'articolo 43 dell'Allegato A della deliberazione 573/2013/R/gas



Tabella 3 dell'Allegato 2 - Variazione media annua degli investimenti fissi lordi riferita all'anno 2013 come anno di riferimento del valore di rimborso

Anno di realizzazione cespiti	Indice investimenti fissi lordi
1952	33,000
1953	34,330
1954	34,000
1955	34,000
1956	33,875
1957	32,933
1958	33,000
1959	33,000
1960	32,000
1961	31,433
1962	30,000
1963	27,000
1964	26,000
1965	26,000
1966	25,000
1967	25,000
1968	24,506
1969	23,140
1970	20,366
1971	19,000
1972	18,000
1973	15,000
1974	12,055
1975	10,282
1976	8,000
1977	7,319
1978	6,000
1979	5,000
1980	4,000
1981	3,710
1982	3,000
1983	2,890
1984	2,000
1985	2,427
1986	2,339
1987	2,000



Tabella 3 dell'Allegato 2 - Variazione media annua degli investimenti fissi lordi riferita all'anno 2013 come anno di riferimento del valore di rimborso

1988	2,000
1989	2,000
1990	1,000
1991	1,000
1992	1,716
1993	1,653
1994	1,000
1995	1,536
1996	1,486
1997	1,446
1998	1,000
1999	1,401
2000	1,000
2001	1,331
2002	1,000
2003	1,000
2004	1,232
2005	1,194
2006	1,000
2007	1,137
2008	1,000
2009	1,069
2010	1,071
2011	1,000
2012	1,014
2013	1,000



Tabella 4 dell'Allegato 2 Coefficiente di modulazione delle quote di degrado per la determinazione della quota annua del degrado dello stock dei contributi al 31.12.2011

Anno τ a cui si riferisce la quota di degrado	Coefficiente $Kg2, \tau$
2013	0,80
2014	0,86
2015	0,92
2016	0,99
2017	1,06
2018	1,14



Allegato 3 Autocertificazione sullo stato dell'impianto

Il sottoscritto _____ in qualità di _____ della società _____, ai sensi dell'articolo 46 del DPR 445/2000, dichiara che per l'impianto di _____ per quanto di sua conoscenza:

- non sono presenti tubazioni in materiale non previsto dalla normativa in materia (*oppure in caso che vi siano tubazioni non conformi si sostituisce con: "ha tubazioni interrato di materiale _____ per una lunghezza di ___m, come riportato nello stato di consistenza"*);
- non sono presenti tubazioni interrato che alla data odierna manifestano seri problemi di sicurezza (*oppure: "ha ___ m di tubazioni che necessitano di interventi di adeguamento"*);
- i componenti dell'impianto di distribuzione si trovano in uno stato generale di buon funzionamento e sugli stessi è stata effettuata la manutenzione in conformità a quanto previsto dalla normativa vigente (*oppure in caso che vi siano componenti che necessitano di interventi di adeguamento identificare il tipo di componente e la tipologia di intervento di adeguamento necessaria*).